

STÍNĚNÍ
KOSÁČEK

2020

V20200417



VENKOVNÍ ŽALUZIE

OBSAH

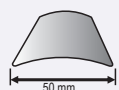
	strana		strana
Všeobecné informace	2	ZAMĚŘENÍ PŘI POUŽITÍ ROHOVÉHO DRŽÁKU	47
Venkovní žaluzie - všeobecný popis	2	STAVEBNÍ PŘIPRAVENOST	48
ODOLNOST PROTI VĚTRU	3 - 4	MOTOROVÉ OVLÁDÁNÍ	
MAXIMÁLNÍ VÝROBNÍ TOLERANCE	4	Stavební připravenost elektroinstalace	49
EXT 50, INT 50 VENKOVNÍ ŽALUZIE		Zapojení elektromotoru	49
Základní ceniková sestava a příplatky	5	Nepřípustné zapojení motoru	49
Technický popis	6	Příprava pro elektroinstalaci	50 - 51
EXT 50-V VENKOVNÍ ŽALUZIE		Elektronické ovládání žaluzií	52
Základní ceniková sestava a příplatky	7	Dálkové ovládání žaluzií	52
Technický popis	8	TaHoma	53
PŘÍSLUŠENSTVÍ A DOPLŇKY PRO ŽALUZIE		MONTÁŽNÍ PŘIPRAVENOST	54
EXT 50, INT 50, EXT 50-V	9	SAMONOSNÝ SYSTÉM S BOXEM - STSB	
C 65 VENKOVNÍ ŽALUZIE		Přehled typů	55
Základní ceniková sestava a příplatky	10	STSB 130	56 - 57
Technický popis	11	STSB 140	58 - 59
C 80 VENKOVNÍ ŽALUZIE		STSB 150	60 - 61
Základní ceniková sestava a příplatky	12	Doporučené výšky boxů	62
Technický popis	13	Montáž	63
Technický popis C 80-S	14	Zaměření	64
F 80 VENKOVNÍ ŽALUZIE		STSP FASÁDNÍ	
Základní ceniková sestava a příplatky	15	Základní ceniková sestava a příplatky	65
Technický popis	16	Technický popis	66 - 68
Z 70 VENKOVNÍ ŽALUZIE			
Základní ceniková sestava a příplatky	17		
Technický popis	18		
Z 90 VENKOVNÍ ŽALUZIE			
Základní ceniková sestava a příplatky	19		
Technický popis	20		
BAREVNÉ SLADĚNÍ KOMPONENTŮ	21		
NAKLÁPĚNÍ LAMEL	21		
SAMONOSNÝ SYSTÉM STANDARD	22		
ZAPUŠTĚNÁ VODÍCÍ LIŠTA	23		
PŘÍSLUŠENSTVÍ A DOPLŇKY			
Typy držáků žaluzií	24 - 26		
Typy krycích plechů	27 - 29		
Souhrnná tabulka doporučených výšek krycích plechů	30		
Typy vodících lišt	31		
Typy držáku vodících lišt	32		
Průchodka 45°, 90°, lodžie, odnímatelná klika	33		
PODOMÍTKOVÉ SCHRÁNKY Z PURENITU	34 - 37		
ZAOMÍTACÍ IZOLAČNÍ PANELE	38		
SPŘAŽENÉ ŽALUZIE	39		
MONTÁŽ + UMÍSTĚNÍ PŘEVODOVEK	40		
ZAMĚŘENÍ	41 - 43		
TYPY ROHOVÝCH DRŽÁKŮ	44 - 46		

VŠEOBECNÉ INFORMACE

- Ceny uvedené v ceníku jsou **bez montáže** za měrnou jednotku.
- Všechny ceníky jsou bez **DPH**.
- Pro stanovení ceny platí nejbližší vyšší rozměr (k tabulkovému údaji).
- Rozměry v tabulkách jsou uváděny v milimetrech, plošné rozměry v m².
- V objednávkách se jako první rozměr uvádí **šířka**, jako druhý **výška**.
- **Záruční lhůta** na výrobky je **2 roky**. Záruka se nevztahuje na závady způsobené špatnou montáží, nesprávným užitím nebo nesprávným používáním výrobku.
- **Objednávky** do výroby zadávejte v **objednávkových formulářích** nebo on-line na firemních webových stránkách. Při reklamaci nebude případná chyba zadání objednávky jinou formou uznána.
- Termín dodání 2-3 týdny, provedení RAL - dle dohody
- Právo na tiskové chyby a technické změny vyhrazeno. Fotografie a obrázky použité v katalogu jsou pouze ilustrační.

TYPY VENKOVNÍCH ŽALUZÍÍ

**EXT 50, INT 50
EXT 50-V**



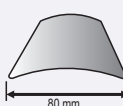
C 65



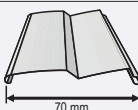
C 80, C 80-S



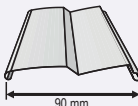
F 80



Z 70



Z 90



Venkovní žaluzie jsou nejpoužívanějším exteriérovým stínícím prvkem. Umožňují plynule regulovat přirozené osvětlení, zachycují přímé sluneční záření a chrání před jeho škodlivými účinky. Používají se nejenom k zastínění oken moderně pojatých rodinných domů, ale i administrativních či komerčních budov. V případě požadavku na maximální zatemnění použijeme lamelu typu Z-PROFIL, kde je tento efekt téměř dokonalý. Z dlouhodobého hlediska je výhodnější ovládání elektropohonem, které zaručuje delší životnost a umožňuje napojení různých druhů ovládací automatiky (větrné, sluneční, tepelné, časové). Součástí dodávky mohou být i horní krycí plechy.

ODOLNOST VENKOVNÍCH ŽALUZÍ PROTI VĚTRU

Vlastnosti venkovních žaluzií se shodují s výsledky zkoušek dle ČSN EN 13659. Zkoušky odolnosti proti větru byly provedeny v CSI a.s., Praha, pracoviště Zlín. Pro kompletní informace a odolnosti všech rozměrů si vyžádejte prohlášení o vlastnostech.

Typ žaluzie	Třída odolnosti			Třída odolnosti dle Beaufortovy stupnice větru		
	L ≤ 2000 mm	2000 mm ≤ L ≤ 3000 mm	3000 mm ≤ L ≤ 4000 mm	L ≤ 2000 mm	2000 mm ≤ L ≤ 3000 mm	3000 mm ≤ L ≤ 4000 mm
šířka (mm)						
EXT 50, EXT 50-V	0	0	0	3	2	1
C 65	4	3	2	7	6	5
C 80	3	2	1	6	5	4
F 80	2	1	0	5	4	3
Z 70	4	3	2	7	6	5
Z 90	4	3	2	7	6	5
výška (mm)	L = 4000					

DEFINICE TŘÍD ODOLNOSTI PODLE BEAUFORTOVY STUPNICE VĚTRU

Třída odolnosti proti větru	Beaufortův stupeň	Rychlost větru [km/h]	yp větru	Charakteristika větru
0	0	0 až 1	bezvětří	Kouř stoupá kolmo vzhůru.
	1	2 až 5	lehký vánek	Kouř nestoupá kolmo vzhůru, lze podle něj poznat směr větru.
	2	6 až 11	větřík	Vítr je cítit ve tváři, listí stromů šelestí.
	3	12 až 19	slabý vítr	Listy a větvičky jsou trvale v pohybu.
1	4	20 až 28	mírný vítr	Vítr zvedá prach a útržky papíru.
2	5	29 až 38	čerstvý vítr	Listnaté keře se začínají pohybovat.
3	6	39 až 49	silný vítr	Telegrafní dráty sviští, používání deštníku se stává obtížným.
4	7	50 až 61	mírný víchř	Pohybuje celými stromy, chůze je proti větru obtížná.
5	8	62 až 74	čerstvý víchř	Láme větve, chůze proti větru je již nemožná.
6	9	75 až 88	silný víchř	Vítr strhává komíny a tašky ze střechy.
-	10	89 až 102	plný víchř	Vyvrací stromy a ničí domy.
	11	103 až 117	vichřice	Rozsáhlé zpuštění plochy.
	12	nad 118	orkán	Ničivé účinky, odnáší domy, pohybuje těžkými hmotami.

ODOLNOST VENKOVNÍCH ŽALUZÍ PROTI VĚTRU

KATEGORIE TERÉNU

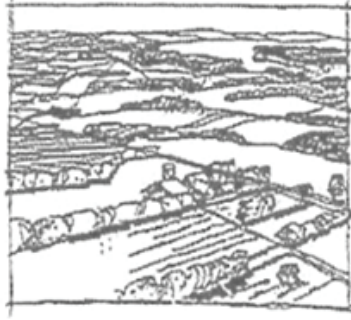
(dle ČSN EN 1991-1-4)

KATEGORIE I



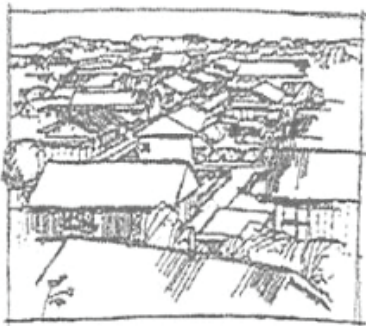
Rozbouřené otevřené moře, jezera do vzdálenosti nejméně 5 km proti směru větru a rovná krajina bez překážek.

KATEGORIE II



Zemědělská půda s hraničními živými ploty, náhodné malé zemědělské stavby, domy a stromy.

KATEGORIE III



Předměstské nebo průmyslové oblasti a souvislé lesy.

KATEGORIE IV



Městské oblasti, ve kterých je nejméně 15% povrchu pokryto pozemními stavbami, jejichž průměrná výška je větší než 15 m.

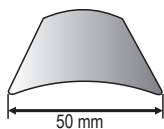
Výška umístění venkovní žaluzie (m)		0 - 8				8 - 20				20 - 100			
rychlost V (m/s)*		22,5	25	27,5	30	22,5	25	27,5	30	22,5	25	27,5	30
Doporučená třída odolnosti proti větru	Kategorie terénu I	3	4	4	4	4	4	5	5	4	5	5	5
	Kategorie terénu II	3	3	4	4	3	4	4	5	4	5	5	5
	Kategorie terénu III	2	3	3	4	3	3	4	4	4	5	5	5
	Kategorie terénu IV	2	3	3	3	3	3	3	4	4	4	4	5

* Rychlost V, určena národními povětrnostními mapami, pojmenovaná jako výchozí hodnota základní rychlosti větru, definovaná v ČSN EN 13659+A1.

MAXIMÁLNÍ VÝROBNÍ TOLERANCE

C 65, C 80, F 80, Z 70, Z 90					
šířka do 2,5 m	šířka do 4 m	šířka do 5 m	šířka do 6 m	výška do 2,5 m	výška do 4 m
+ 0 mm, - 2 mm	+ 0 mm, - 3 mm	+ 0 mm, - 4 mm	+ 0 mm, - 5 mm	+ 0 mm, - 10 mm	+ 0 mm, - 15 mm

EXT 50, INT 50, EXT 50-V			
šířka do 2,5 m	šířka do 4 m	výška do 2,5 m	výška do 3,8 m
+ 0 mm, - 2 mm	+ 0 mm, - 3 mm	+ 20 mm, - 20 mm	+ 20 mm, - 20 mm



Žaluzie o šířce lamely 50 mm se vyrábí ve dvojím provedení:

- Exteriérové provedení - EXT 50 - obsahuje ocelové vodící lanko.
- Interiérové provedení - INT 50 - neobsahuje ocelové vodící lanko.

Základní ceníková sestava žaluzie EXT 50, INT 50

HORNÍ PROFIL: ocelový profil 40 x 40 mm v bílé a stříbrné barvě, ve tvaru U, otevřený nahoru

DOLNÍ PROFIL: ocelový profil 49 x 12 mm v bílé a stříbrné barvě

OVLÁDÁNÍ: EXT50: nekonečná sňůra

INT50: nekonečná sňůra, nekonečný řetízek (bílý, šedý, transparentní)

(Pokud není zvolen obvod nekonečné sňůry nebo řetízku, vychází se z výpočtu: výška žaluzie x 2)

TEXTILNÍ KOMPONENTY: navíjecí pásek - šedý, černý, žebříček - šedý, černý, bílý

LAMELA: šířka 50 mm ve tvaru C, bez zpevněných boků

BARVA LAMEL: bílá 50AL01, stříbrná 50AL02, šedá 50AL03, slonová kost 50AL04, béžová 50AL05, hnědá 50AL06, šedozelená 50AL07, světle zelená 50AL08, zelená 50AL09, modrá 50AL10, antracitově šedá 50AL12

DRŽÁK ŽALUZIE: typ č. 1

DRŽÁK VEDENÍ LANKA: LNU - pozink, LS - elox

Příplatky

BARVA HORNÍHO PROFILU: nástřik RAL

BARVA DOLNÍHO PROFILU: nástřik RAL

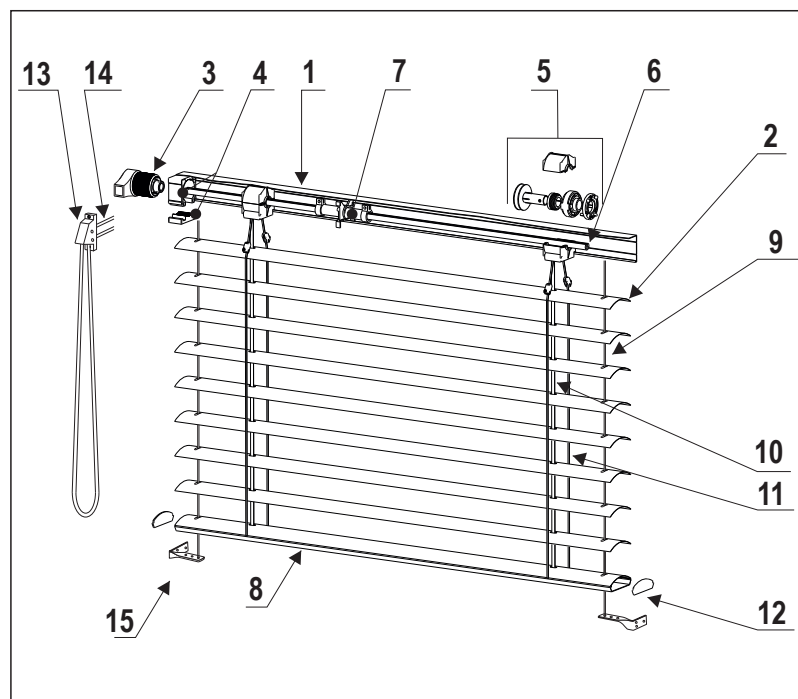
OVLÁDÁNÍ:

mechanické: pevná klika s průchodkou 45°, 90°, odnímatelná klika s průchodkou 45°, 90°, lodžie - interiérová převodovka, jiná délka kliky než 100/110/120/130/150

KRYCÍ PLECH: hliníkový nebo nástřik RAL

DRŽÁKY ŽALUZÍÍ: typ č. 2, 3

DRŽÁKY VEDENÍ LANKA: LDP, L1A, L1B, L1C



LEGENDA

- 1 - horní profil
- 2 - lamela
- 3 - převodovka
- 4 - držák převodovky
- 5 - cívka
- 6 - hřídel
- 7 - koncový doraz
- 8 - dolní profil
- 9 - fixace
- 10 - navíjecí pásek
- 11 - žebřík
- 12 - krytka spodního profilu
- 13 - průchodka
- 14 - nekonečná sňůra
- 15 - držák lanka

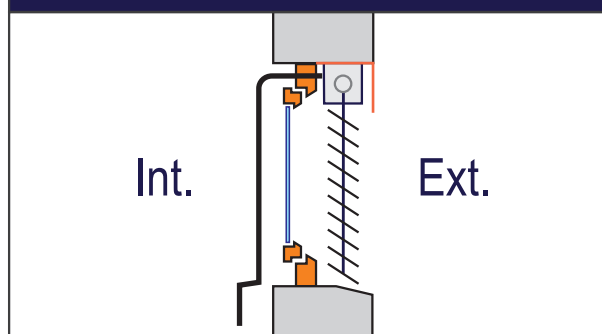
TECHNICKÉ INFORMACE

MAXIMÁLNÍ ROZMĚRY ŽALUZIE (mm)

		nekonečná šňůra	klíka
šířka	min.	400	400
	garance	500	500
	max.	4000	4000
	garance	2500	2500
výška	min.	350	350
	garance	500	500
	max.	3100	3100
	garance	3000	3000
plocha		6 m ²	8 m ²

VÝŠKY STAŽENÉ ŽALUZIE

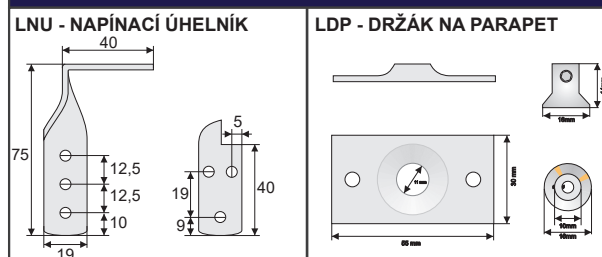
Výška žaluzie	Výška staženého balu
500	75
510 - 700	80
710 - 1000	95
1010 - 1250	100
1260 - 1500	110
1510 - 1750	115
1760 - 2000	120
2010 - 2250	130
2260 - 2500	140
2510 - 2750	150
2760 - 3000	160

Hloubka ostění
Minimum: 90 mm

POČET DRŽÁKŮ HORNÍHO NOSNÍKU

Šířka	Počet kusů držáků
400 - 1600	2
1601 - 2500	3
2501 - 4000	4

DRŽÁKY VEDENÍ LANKEM

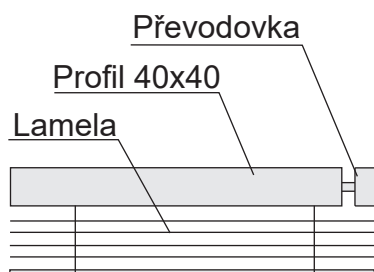


Žaluzie INT 50 se standardně vyrábí bez fixačního lanka.

Při ovládání nekonečným řetízem se převodovka umísťuje vždy v poloze + 20 mm.

UMÍSTĚNÍ PŘEVODOVKY

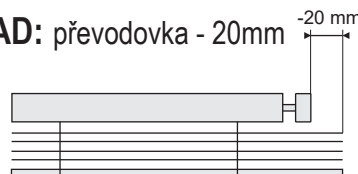
STANDARD: Převodovka +/- je 0 tzn. převodovka je zároveň s lamelami



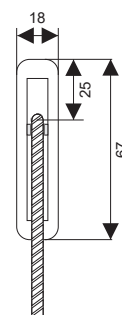
PŘÍKLAD: převodovka + 20mm



PŘÍKLAD: převodovka - 20mm

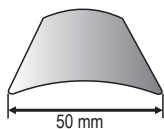


Vývod interier:



Typy kanálových držáků
Typy krycích plechů
Zaměření žaluzie

strana 9
strana 27 - 29
strana 41 - 43



Exteriérové provedení - EXT 50-V - obsahuje ocelové vodící lanko.

Základní ceníková sestava žaluzie EXT 50-V

HORNÍ PROFIL: ocelový profil, 56 x 58 mm stříbrný, pozinkovaný, ve tvaru U, otevřený dolů

DOLNÍ PROFIL: ocelový profil 49 x 12 mm v bílé a stříbrné barvě

OVLÁDÁNÍ: bez ovládání

TEXTILNÍ KOMPONENTY: navijecí pásek - šedý, černý, žebříček - šedý, černý, bílý

LAMELA: šířka 50 mm ve tvaru C, bez zpevněných boků

BARVA LAMEL: bílá 50AL01, stříbrná 50AL02, šedá 50AL03, slonová kost 50AL04, béžová 50AL05, hnědá 50AL06, šedozeleň 50AL07, světle zelená 50AL08, zelená 50AL09, modrá 50AL10, antracitově šedá 50AL12

DRŽÁK ŽALUZIE: typ č. 1 (standardní)

DRŽÁK VEDENÍ LANKA: LNU - pozink, LS - elox

Příplatky

BARVA HORNÍHO PROFILU: nástřik RAL

BARVA DOLNÍHO PROFILU: nástřik RAL

OVLÁDÁNÍ:

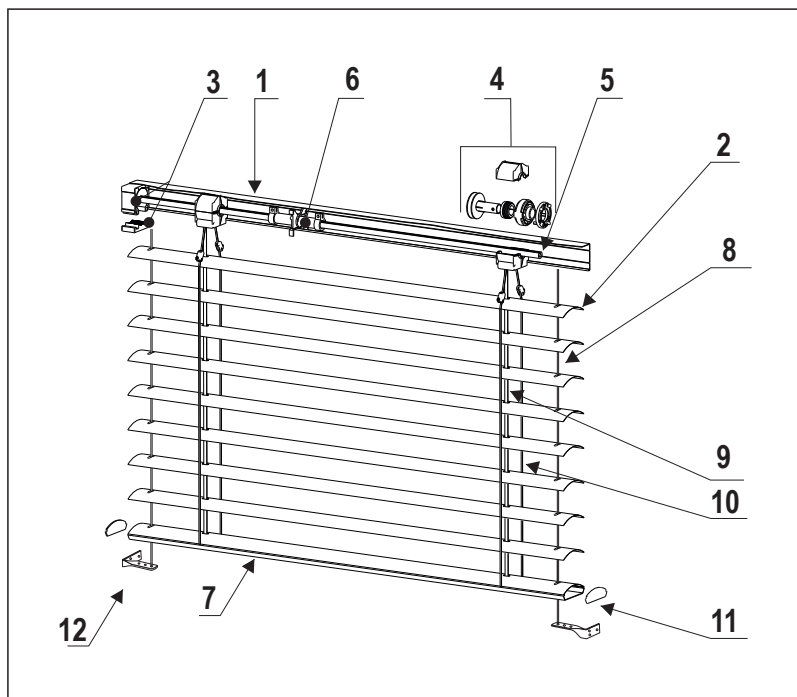
mechanické: pevná klika s průchodkou 45°, 90°, odnímatelná klika s průchodkou 45°, 90°, lodžie - interiérová převodovka, jiná délka kliky než 100/110/120/130/150

motorové: jednofázový motor 230V 50 Hz včetně tepelné pojistky, zabudovaný do horního profilu, vybavený elektrospláňací pro horní a dolní koncovou polohu. Ovládaní vypínačem nebo dálkovým vysílačem (Somfy)

KRYCÍ PLECH: hliníkový nebo nástřik RAL

DRŽÁKY ŽALUZÍ: 1, 2, 4, 5, 6, 7, 8, DKP, PP

DRŽÁKY VEDENÍ LANKA: LDP, L1A, L1B, L1C



LEGENDA

- 1 - horní profil
- 2 - lamela
- 3 - držák převodovky
- 4 - cívka
- 5 - hřídel
- 6 - koncový doraz
- 7 - dolní profil
- 8 - fixace
- 9 - navijecí pásek
- 10 - žebřík
- 11 - krytka spodního profilu
- 12 - držák lanka

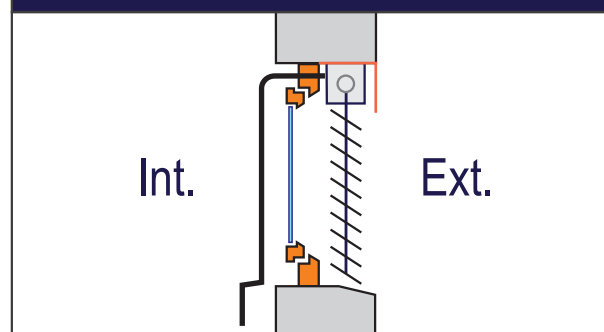
TECHNICKÉ INFORMACE

MAXIMÁLNÍ ROZMĚRY ŽALUZIE (mm)

		klika	motor
šířka	min.	420	500
	garance	500	600
	max.	4000	4000
	garance	3000	3000
výška	min.	400	400
	garance	500	500
	max.	3800	3800
	garance	3500	3500
maximální plocha		9 m ²	15 m ²
garantovaná plocha		9 m ²	10 m ²

VÝŠKY STAŽENÉ ŽALUZIE

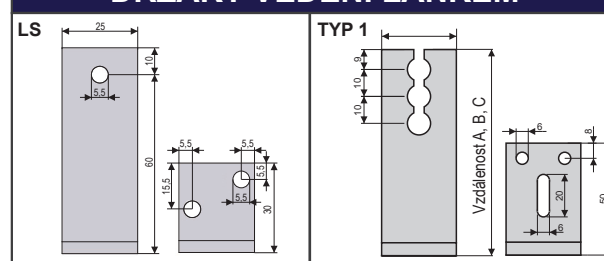
Výška žaluzie	Výška staženého balu - klika	Výška staženého balu - motor
500	105	120
510 - 700	115	125
710 - 1000	125	135
1010 - 1250	135	145
1260 - 1500	145	155
1510 - 1750	150	160
1760 - 2000	155	165
2010 - 2250	165	175
2260 - 2500	170	180
2510 - 2750	175	185
2760 - 3000	185	195
3010 - 3250	195	205
3260 - 3500	205	215
3510 - 3750	210	220

Hloubka ostění
Minimum: 100 mm

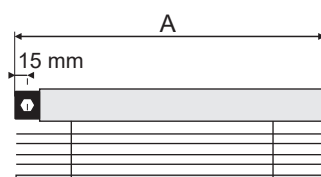
POČET DRŽÁKŮ HORNÍHO NOSNÍKU

Šířka	Počet kusů držáků
400 - 1600	2
1601 - 2500	3
2501 - 4000	4

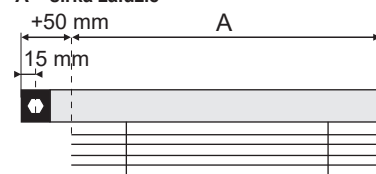
DRŽÁKY VEDENÍ LANKEM



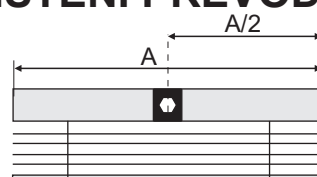
UMÍSTĚNÍ PŘEVODOVKY



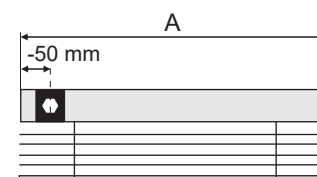
Standardní provedení umístění převodovky
- ovládání levé
A = šířka žaluzie



Umístění převodovky do +50mm
- ovládání levé
A = šířka žaluzie
(při zaměření musíme počítat s tím, že otvor pro průchodku je posunutý o 15mm zpět)



Umístění převodovky na střed žaluzie
A = šířka žaluzie
(v objednávce uvádějte zaměření na střed)



Umístění převodovky do -50mm
- ovládání levé
A = šířka žaluzie



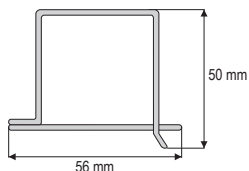
Typy kanálových držáků
Typy krycích plechů
Zaměření žaluzie

strana 9
strana 27 - 29
strana 41 - 43

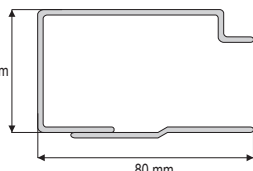
PŘÍSLUŠENSTVÍ A DOPLŇKY

TYPY DRŽÁKŮ PRO INT 50, EXT 50

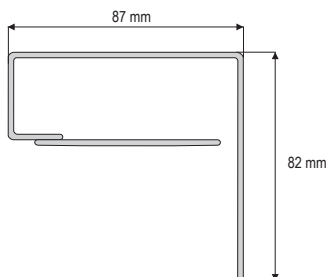
Držák č. 1
Montáž na strop
Držák stropní



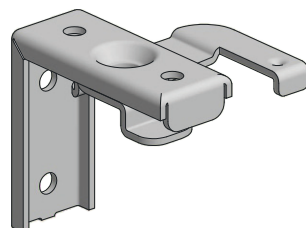
Držák č.2
Montáž na stěnu
Držák univerzální



Držák č.3
Montáž krycího plechu
Držák krycího plechu (na zeď i strop)



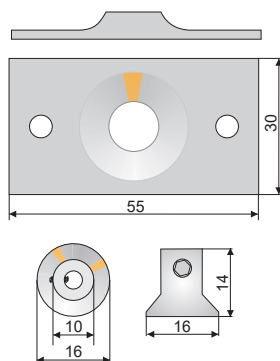
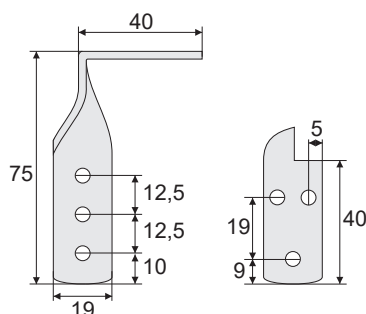
Držák č.4
Montáž na stěnu



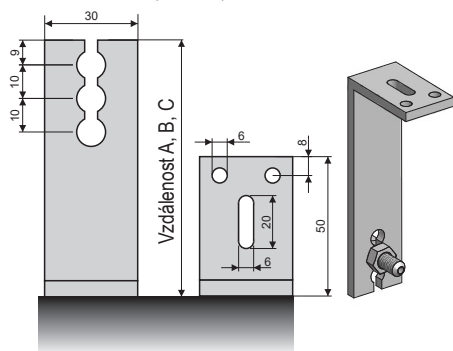
DRŽÁKY VEDENÍ LANKA PRO INT 50, EXT 50, EXT 50-V

LNU - NAPÍNAČÍ ÚHELNÍK

LDP - DRŽÁK NA PARAPET

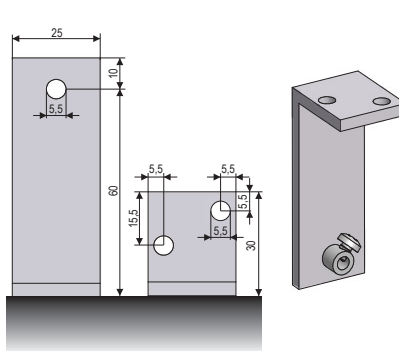


TYP 1 - L1A, L1B, L1C



L1A 80 mm
L1B 120 mm
L1C 150 mm

LS



TABULKA SLADĚNÍ KOMPONENTŮ PRO INT 50, EXT 50, EXT 50-V

BAREVNÉ SLADĚNÍ KOMPONENTŮ

Označení lamely	50AL01	50AL02	50AL03	50AL04	50AL05*	50AL06	50AL07*	50AL08*	50AL09	50AL10	50AL12
Barva navijecího pásku	šedá	šedá	šedá	šedá	šedá	šedá	šedá	šedá	šedá	šedá	černá
Barva žebříčku	bílá	šedá	šedá	bílá	šedá/bílá	šedá	šedá/bílá	šedá/bílá	šedá	šedá	černá

*u lamel 50AL05, 50AL07, 50AL08 se barva žebříčku ladí podle barvy spodního profilu

Základní ceníková sestava žaluzie C 65

HORNÍ PROFIL: ocelový profil, 56 x 58 mm stříbrný, pozinkovaný, ve tvaru U, otevřený dolů

DOLNÍ PROFIL: hliníkový profil, eloxovaný, RAL 9006

OVLÁDÁNÍ: klika s průchodkou 45°, délka kliky 100/110/120/130/140/150

TEXTILNÍ KOMPONENTY: navijecí pásek šedý, černý, žebříček šedý, černý

LAMELA: šířka 65 mm ve tvaru C, lamela oboustranně falcovaná z vysoce legovaného hliníku

BARVA LAMEL: světle béžová RAL 1013, antracitově šedá RAL 7016, šedá RAL 7035, šedá RAL 7038, hnědá RAL 8014, stříbrná RAL 9006, tmavě stříbrná RAL 9007, bílá RAL 9010, béžová VSR 240, bronzová VSR 780

VEDENÍ ŽALUZIE: vodící lišta jednoduchá 18x20, vodící lišta jednoduchá do ostění 18x20, zaomítací vodící lišta bez pouzdra, dvojitá vodící lišta v provedení ELOX, RAL 9006, ocelové lanko

KANÁLOVÉ DRŽÁKY: typ č. 1 (standardní)

DRŽÁKY VEDENÍ ŽALUZIE: A 50 - 70 mm ELOX, A 50 - 70 mm RAL 9006, LS ELOX

OBOUSTRANNÉ NAKLÁPĚNÍ



Příplatky

BARVA HORNÍHO PROFILU: nástřik RAL

BARVA DOLNÍHO PROFILU: nástřik RAL

BARVA VODÍCÍCH LIŠT: nástřik RAL

BARVA LAMEL: žlutá RAL 1007, červená RAL 3004, zelená RAL 6005, světle modrá RAL 5014

OVLÁDÁNÍ:

mechanické: klika s průchodkou 90°, odnímatelná klika, lodžie - interiérová převodovka, jiná délka kliky než 100/110/120/130/140/150

motorové: jednofázový motor 230V 50 Hz včetně tepelné pojistky, zabudovaný do horního profilu, vybavený elektropínači pro horní a dolní koncovou polohu. Ovládání vypínačem nebo dálkovým vysílačem. (Somfy)

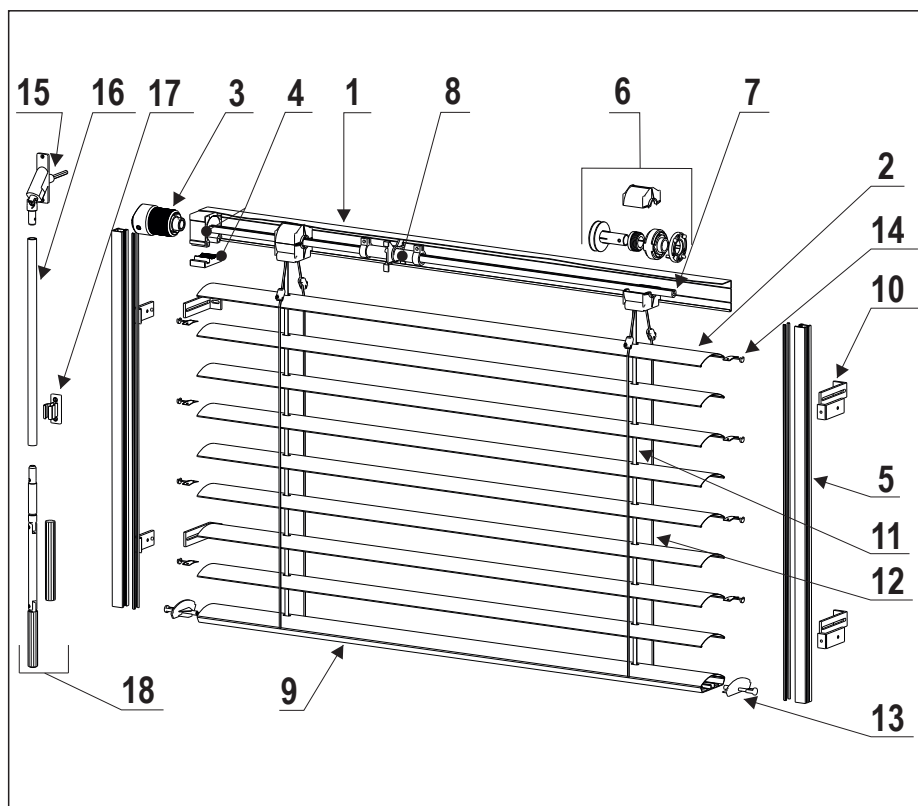
KRYCÍ PLECH: hliníkový, barva dle barvy lamel nebo nástřik RAL

DRŽÁKY ŽALUZÍÍ: typ č. 1a (automatický), 1h (Heluz), 2, 4s, 5, 6, 7, 8, DKP, PP

DRŽÁKY VEDENÍ ŽALUZIE: držáky vodících lišt a lanka viz strana 32

LAKOVÁNÍ DRŽÁKŮ VEDENÍ ŽALUZIE

DĚLENÉ NAKLÁPĚNÍ



LEGENDA

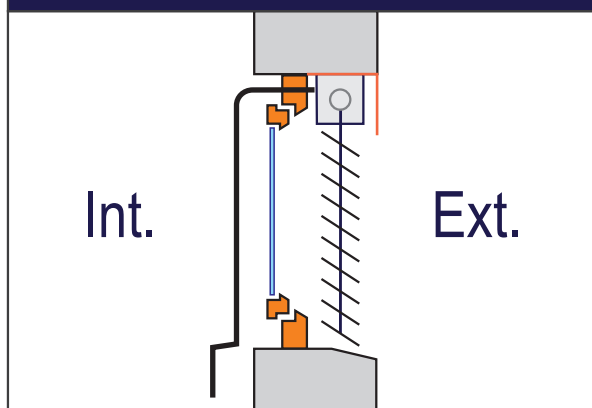
- 1 - horní profil
- 2 - lamela
- 3 - převodovka
- 4 - držák převodovky
- 5 - vodící lišta
- 6 - cívka
- 7 - hřídel
- 8 - koncový doraz
- 9 - dolní profil
- 10 - držák vodící lišty
- 11 - navijecí pásek
- 12 - žebříček
- 13 - krytka spodního profilu
- 14 - vodící trn
- 15 - průchodka
- 16 - trubka kliky
- 17 - držák kliky
- 18 - klika

TECHNICKÉ INFORMACE

MAXIMÁLNÍ ROZMĚRY ŽALUZIE (mm)

		klika	motor
šířka	min.	420	500
	garance	500	600
	max.	5000	5000
	garance	4000	4000
výška	min.	400	400
	garance	500	500
	max.	6000	6000
	garance	4000	4000
maximální plocha		9 m ²	29 m ²
garantovaná plocha		9 m ²	16 m ²

Hloubka ostění: minimum 100 mm
Minimální úhel sklonu lamel: 65°



POČET DRŽÁKŮ HORNÍHO NOSNÍKU

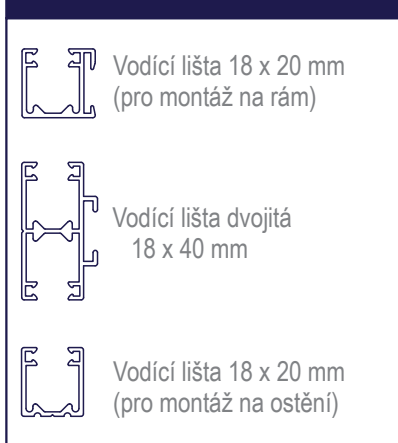
šířka žaluzie	počet kusů držáků
400 - 1600	2
1601 - 2600	3
2601 - 3300	4
3301 - 4000	5
4001 - 4600	6
4601 - 5000	7

VÝŠKY BALU A KRYCÍHO PLECHU

Výška žaluzie	Výška staženého balu		Doporučená výška krycího plechu		Výška žaluzie	Výška staženého balu		Doporučená výška krycího plechu	
	Klika	Motor	Klika	Motor		Klika	Motor	Klika	Motor
500 - 750	150	170	160	180	2260 - 2500	300	320	310	330
760 - 1000	180	200	190	210	2510 - 2750	320	340	330	350
1010 - 1250	210	230	220	240	2760 - 3000	330	350	340	360
1260 - 1500	230	250	240	260	3010 - 3250	350	370	360	380
1510 - 1750	250	270	260	280	3260 - 3500	370	390	380	400
1760 - 2000	260	280	270	290	3510 - 3750	390	410	400	420
2010 - 2250	280	300	290	310	3760 - 4000	410	430	420	440

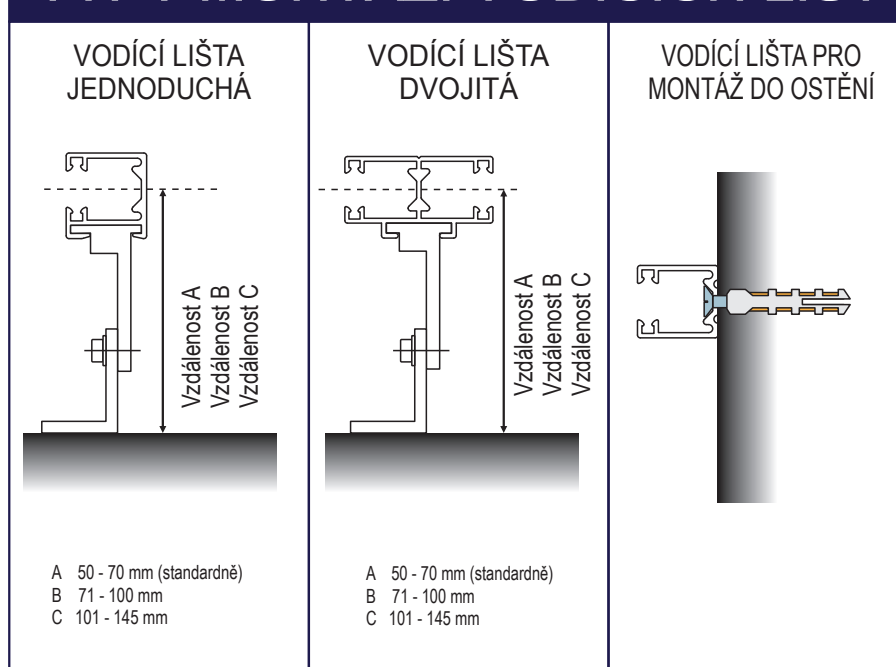
VODÍCÍ LIŠTY

TYPY VODÍCÍCH LIŠT



*Výšky balu jsou uvedeny bez držáků horního nosníku, držák č. 1 +0,5 cm, držák č. 1a +1 cm.

TYPY MONTÁŽÍ VODÍCÍCH LIŠT



POTŘEBA DRŽÁKŮ V ZÁVISLOSTI NA VÝŠCE ŽALUZIE

výška žaluzie	počet držáků vod.lišty
400 - 1600	2
1601 - 2600	3
2601 - 4000	4
4001 - 5000	5
5001 - 6000	6



Typy kanálových držáků
Typy krycích plechů
Zaměření žaluzie

strana 24 - 26
strana 27 - 29
strana 41 - 43

Základní ceníková sestava žaluzie C 80



HORNÍ PROFIL: ocelový profil, 56 x 58 mm stříbrný, pozinkovaný, ve tvaru U, otevřený dolů

DOLNÍ PROFIL: hliníkový profil, eloxovaný, RAL 9006

OVLÁDÁNÍ: klika s průchodkou 45°, délka kliky 100/110/120/130/140/150

TEXTILNÍ KOMPONENTY: navíjecí pásek šedý, černý, žebříček šedý, černý

LAMELA: šířka 80 mm ve tvaru C, lamela oboustranně falcovaná z vysoce legovaného hliníku

BARVA LAMEL: světle béžová RAL 1013, antracitově šedá RAL 7016, šedá RAL 7035, šedá RAL 7038, hnědá RAL 8014, stříbrná RAL 9006, tmavě stříbrná RAL 9007, bílá RAL 9010, béžová VSR 240, bronzová VSR 780, metalická tmavě šedá DB 703

VEDENÍ ŽALUZIE: vodící lišta jednoduchá 18x20, vodící lišta jednoduchá do ostění 18x20, zaomítací vodící lišta bez pouzdra, dvojité vodící lišta v provedení ELOX, RAL 9006, ocelové lanko

KANÁLOVÉ DRŽÁKY: typ č. 1 (standardní)

DRŽÁKY VEDENÍ ŽALUZIE: A 50 - 70 mm ELOX, A 50 - 70 mm RAL 9006, LS ELOX

OBOUSTRANNÉ NAKLÁPĚNÍ

Příplatky

BARVA HORNÍHO PROFILU: nástřik RAL

BARVA DOLNÍHO PROFILU: nástřik RAL

BARVA VODÍCÍCH LIŠT: nástřik RAL

BARVA LAMEL: žlutá RAL 1007, červená RAL 3004, zelená RAL 6005, světle modrá RAL 5014

OVLÁDÁNÍ:

mechanické: klika s průchodkou 90°, odnímatelná klika, lodžie - interiérová převodovka, jiná délka kliky než 100/110/120/130/140/150

motorové: jednofázový motor 230V 50 Hz včetně tepelné pojistky, zabudovaný do horního profilu, vybavený elektrosjínači pro horní a dolní koncovou polohu. Ovládaní vypínačem nebo dálkovým vysílačem. (Somfy)

KRYCÍ PLECH: hliníkový, barva dle barvy lamel nebo nástřik RAL

DRŽÁKY ŽALUZÍ: typ č. 1a (automatický), 1h (Heluz), 2, 4s, 5, 6, 7, 8, DKP, PP

DRŽÁKY VEDENÍ ŽALUZIE: držáky vodících lišt a lanka viz strana 32

LAKOVÁNÍ DRŽÁKŮ VEDENÍ ŽALUZIE

DĚLENÉ NAKLÁPĚNÍ

C 80 SLIM: díky unikátnímu skládání lamel je dosaženo nižšího nábalu



MOTOR



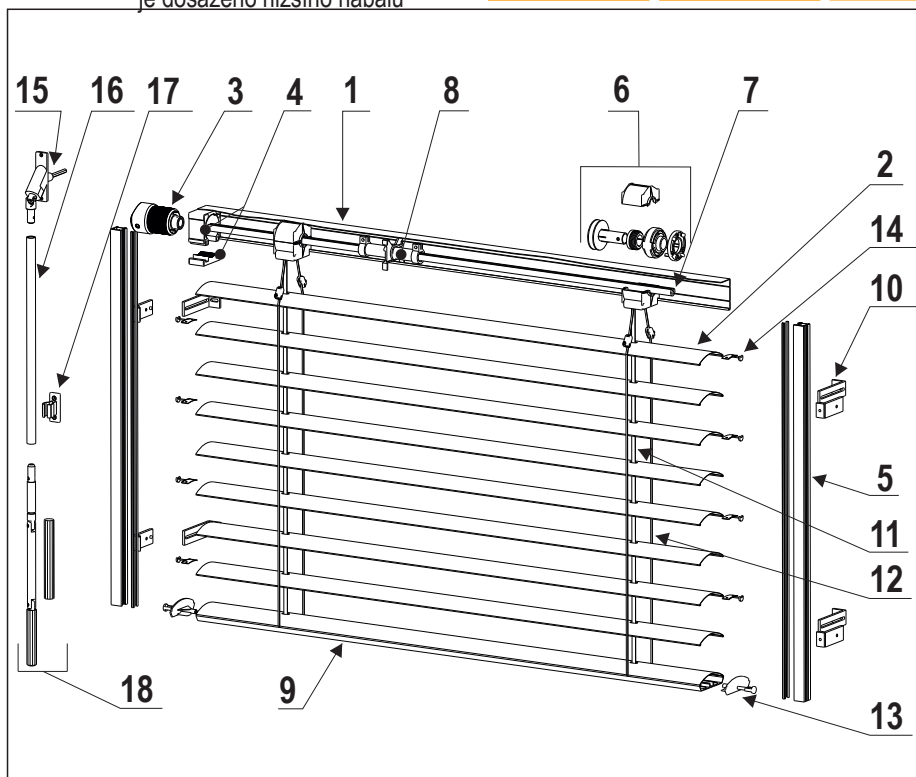
AUTO



RADIO



io
homecontrol



LEGENDA

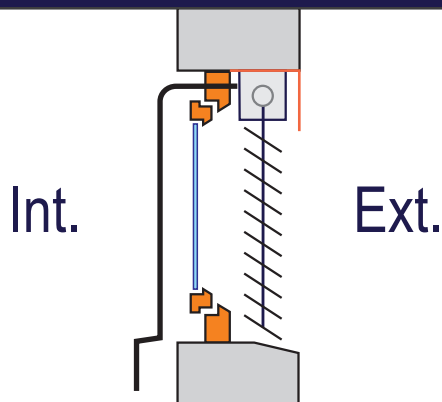
- 1 - horní profil
- 2 - lamela
- 3 - převodovka
- 4 - držák převodovky
- 5 - vodící lišta
- 6 - cívka
- 7 - hřídel
- 8 - koncový doraz
- 9 - dolní profil
- 10 - držák vodící lišty
- 11 - navíjecí pásek
- 12 - žebřík
- 13 - krytka spodního profilu
- 14 - vodící trn
- 15 - průchodka
- 16 - trubka kliky
- 17 - držák kliky
- 18 - klika

TECHNICKÉ INFORMACE

MAXIMÁLNÍ ROZMĚRY ŽALUZIE (mm)

		klika	motor
šířka	min.	420	500
	garance	500	600
	max.	6000	6000
	garance	5000	5000
výška	min.	400	400
	garance	500	500
	max.	6000	6000
	garance	4000	4000
maximální plocha		9 m ²	29 m ²
garantovaná plocha		9 m ²	20 m ²

Hloubka ostění: minimum 120 mm
Minimální úhel sklonu lamel: 65°



POČET DRŽÁKŮ HORNÍHO NOSÍKU

šířka žaluzie	počet kusů držáků
400 - 1600	2
1601 - 2600	3
2601 - 3300	4
3301 - 4000	5
4001 - 4600	6
4601 - 5000	7
5001 - 5500	8
5501 - 6000	9

VÝŠKY BALU A KRYCÍHO PLECHU

Výška žaluzie	Výška staženého balu		Doporučená výška krycího plechu		Výška žaluzie	Výška staženého balu		Doporučená výška krycího plechu	
	Klika	Motor	Klika	Motor		Klika	Motor	Klika	Motor
500 - 750	130	150	180	180	2260 - 2500	270	290	280	300
760 - 1000	150	170	180	180	2510 - 2750	290	310	300	320
1010 - 1250	170	190	180	200	2760 - 3000	300	320	310	330
1260 - 1500	190	210	200	220	3010 - 3250	320	340	330	350
1510 - 1750	210	230	220	240	3260 - 3500	340	360	350	370
1760 - 2000	230	250	240	260	3510 - 3750	350	370	360	380
2010 - 2250	250	270	260	280	3760 - 4000	360	390	370	400

*Výšky balu jsou uvedeny bez držáků horního nosníku, držák č. 1 +0,5 cm, držák č. 1a +1 cm.

VODÍCÍ LIŠTY

TYPY VODÍCÍCH LIŠT

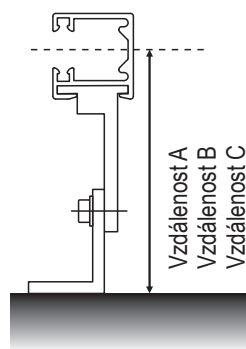


POTŘEBA DRŽÁKŮ V ZÁVISLOSTI NA VÝŠCE ŽALUZIE

výška žaluzie	počet držáků vod.lišty
400 - 1600	2
1601 - 2600	3
2601 - 4000	4
4001 - 5000	5
5001 - 6000	6

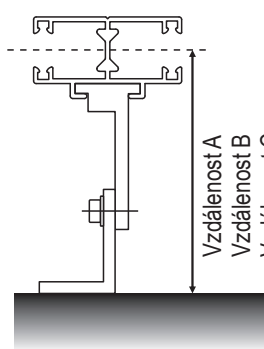
TYPY MONTÁŽÍ VODÍCÍCH LIŠT

VODÍCÍ LIŠTA JEDNODUCHÁ



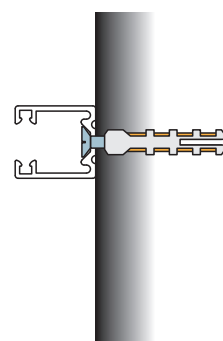
A 50 - 70 mm (standardně)
B 71 - 100 mm
C 101 - 145 mm

VODÍCÍ LIŠTA DVOJITÁ



A 50 - 70 mm (standardně)
B 71 - 100 mm
C 101 - 145 mm

VODÍCÍ LIŠTA PRO MONTÁŽ DO OSTĚNÍ



Typy kanálových držáků
Typy krycích plechů
Zaměření žaluzie

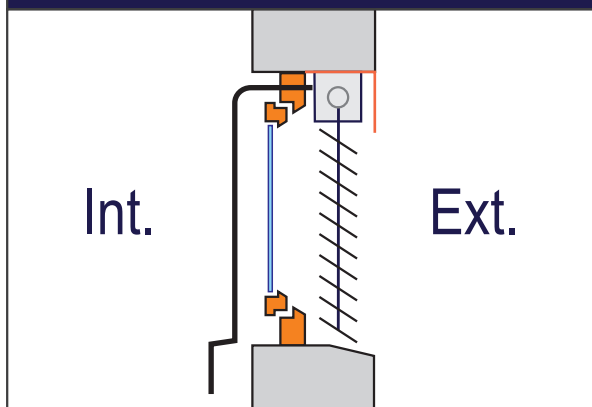
strana 24 - 26
strana 27 - 29
strana 41 - 43

TECHNICKÉ INFORMACE C80 SLIM

MAXIMÁLNÍ ROZMĚRY ŽALUZIE (mm)

		klika	motor
šířka	min.	420	500
	garance	500	600
	max.	6000	6000
	garance	5000	5000
výška	min.	400	400
	garance	500	500
	max.	6000	6000
	garance	4000	4000
maximální plocha		9 m ²	29 m ²
garantovaná plocha		9 m ²	20 m ²

Hloubka ostění: minimum 130 mm
Minimální úhel sklonu lamel: 65°



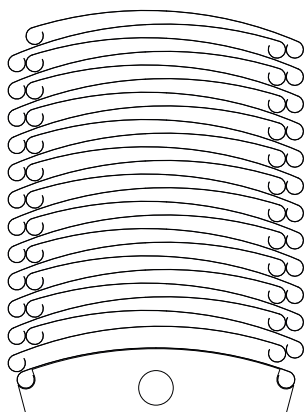
POČET DRŽÁKŮ HORNÍHO NOSNÍKU

šířka žaluzie	počet kusů držáků
400 - 1600	2
1601 - 2600	3
2601 - 3300	4
3301 - 4000	5
4001 - 4600	6
4601 - 5000	7
5001 - 5500	8
5501 - 6000	9

VÝŠKY BALU A KRYCÍHO PLECHU

Výška žaluzie	Výška staženého balu		Doporučená výška krycího plechu		Výška žaluzie	Výška staženého balu		Doporučená výška krycího plechu	
	Klika	Motor	Klika	Motor		Klika	Motor	Klika	Motor
500 - 750	130	150	180	180	2260 - 2500	240	260	250	270
760 - 1000	140	160	180	180	2510 - 2750	250	270	260	280
1010 - 1250	160	180	180	190	2760 - 3000	270	290	280	300
1260 - 1500	170	190	180	200	3010 - 3250	280	300	290	310
1510 - 1750	190	210	200	220	3260 - 3500	300	320	310	330
1760 - 2000	210	230	220	240	3510 - 3750	310	330	320	340
2010 - 2250	220	240	230	250	3760 - 4000	330	350	340	360

SKLÁDÁNÍ LAMEL C 80-S



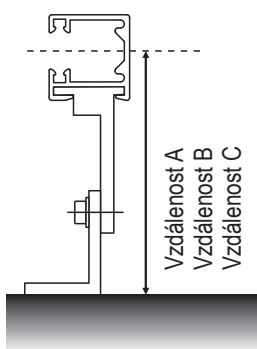
POTŘEBA DRŽÁKŮ V ZÁVISLOSTI NA VÝŠCE ŽALUZIE

výška žaluzie	počet držáků vod.lišty
400 - 1600	2
1601 - 2600	3
2601 - 4000	4
4001 - 5000	5
5001 - 6000	6

*Výšky balu jsou uvedeny bez držáků horního nosníku, držák č. 1 +0,5 cm, držák č. 1a +1 cm.

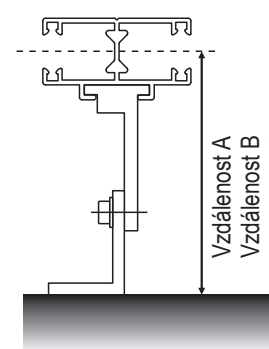
TYPY MONTÁŽÍ VODÍCÍCH LIŠT

VODÍCÍ LIŠTA JEDNODUCHÁ



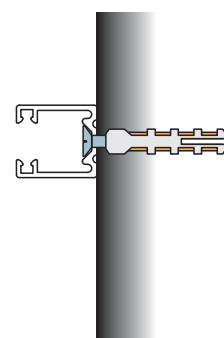
A 50 - 70 mm (standardně)
B 71 - 100 mm
C 101 - 145 mm

VODÍCÍ LIŠTA DVOJITÁ



A 50 - 70 mm (standardně)
B 71 - 100 mm
C 101 - 145 mm

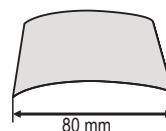
VODÍCÍ LIŠTA PRO MONTÁŽ DO OSTĚNÍ



Typy kanálových držáků
Typy krycích plechů
Zaměření žaluzie

strana 24 - 26
strana 27 - 29
strana 41 - 43

Základní ceníková sestava žaluzie F80



HORNÍ PROFIL: ocelový profil, 56 x 58 mm stříbrný, pozinkovaný, ve tvaru U, otevřený dolů

DOLNÍ PROFIL: hliníkový profil, eloxovaný, RAL 9006

OVLÁDÁNÍ: klika s průchodkou 45°, délka kliky 100/110/120/130/140/150

TEXTILNÍ KOMPONENTY: navijecí pásek šedý, černý, žebříček šedý, černý

LAMELA: šířka 80 mm ve tvaru C, lamela z vysoce legovaného hliníku

BARVA LAMEL: RAL 9006, RAL 9007

VEDENÍ ŽALUZIE: vodící lišta jednoduchá 18x20, vodící lišta jednoduchá do ostění 18x20, zaomítací vodící lišta bez pouzdra, dvojitá vodící lišta v provedení ELOX, RAL 9006, ocelové lanko

KANÁLOVÉ DRŽÁKY: typ č. 1

DRŽÁKY VEDENÍ ŽALUZIE: A 50 - 70 mm ELOX, A 50 - 70 mm RAL 9006, LS ELOX

Příplatky

BARVA HORNÍHO PROFILU: nástřík RAL

BARVA DOLNÍHO PROFILU: nástřík RAL

BARVA VODÍCÍCH LIŠT: nástřík RAL

BARVA LAMEL: RAL7016, VSR780

OVLÁDÁNÍ:

mechanické: klika s průchodkou 90°, odnímatelná klika, lodžie - interiérová převodovka, jiná délka kliky než 100/110/120/130/140/150

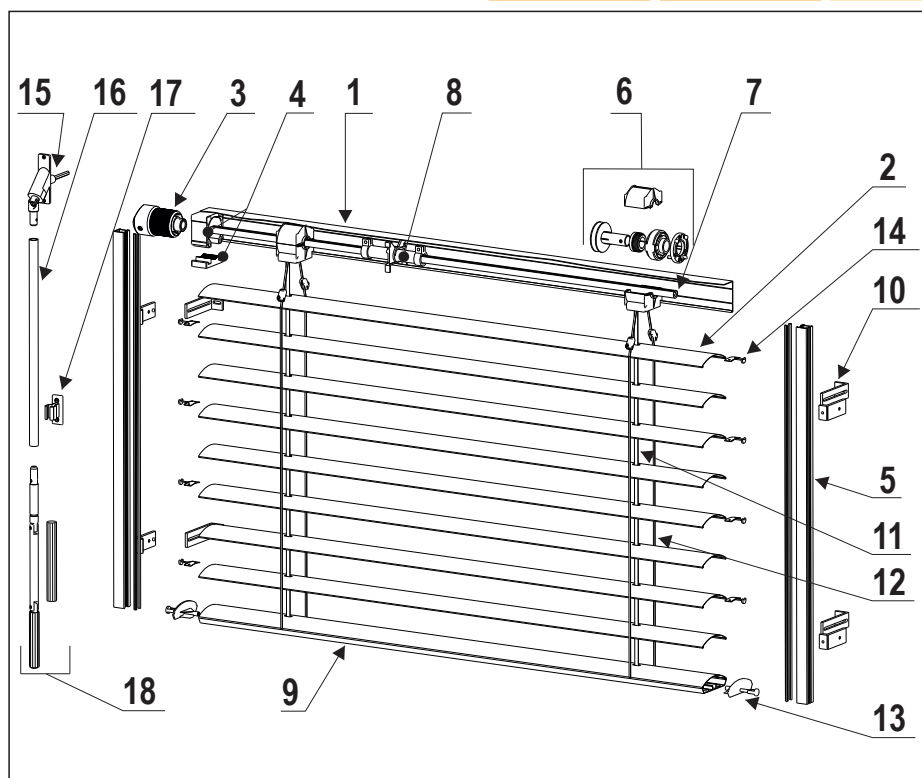
motorové: jednofázový motor 230V 50 Hz včetně tepelné pojistky, zabudovaný do horního profilu, vybavený elektrospínači pro horní a dolní koncovou polohu. Ovládání vypínačem nebo dálkovým vysílačem. (Somfy)

KRYCÍ PLECH: hliníkový, barva dle barvy lamel nebo nástřík RAL

DRŽÁKY ŽALUZIE: typ č. 1a (automaticky), 1h (Heluz), 2, 4s, 5, 6, 7, 8, DKP, PP

DRŽÁKY VEDENÍ ŽALUZIE: držáky vodících lišt a lanka viz strana 32

LAKOVÁNÍ DRŽÁKŮ VEDENÍ ŽALUZIE



LEGENDA

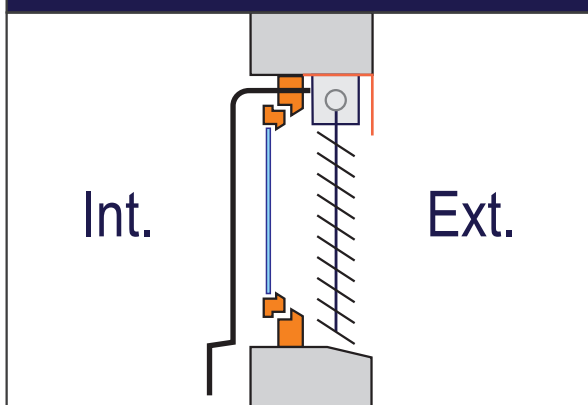
- 1 - horní profil
- 2 - lamela
- 3 - převodovka
- 4 - držák převodovky
- 5 - vodící lišta
- 6 - cívka
- 7 - hřídel
- 8 - koncový doraz
- 9 - dolní profil
- 10 - držák vodící lišty
- 11 - navijecí pásek
- 12 - žebřík
- 13 - krytka spodního profilu
- 14 - vodící trn
- 15 - průchodka
- 16 - trubka kliky
- 17 - držák kliky
- 18 - klika

TECHNICKÉ INFORMACE

MAXIMÁLNÍ ROZMĚRY ŽALUZIE (mm)

		klíka	motor
šířka	min.	420	500
	garance	500	600
	max.	5000	5000
výška	min.	400	400
	garance	500	500
	max.	4000	4000
maximální plocha		9 m ²	20 m ²
garantovaná plocha		9 m ²	16 m ²

Hloubka ostění: minimum 120 mm
Minimální úhel sklonu lamel: 65°



POČET DRŽÁKŮ HORNÍHO NOSNÍKU

šířka žaluzie	počet kusů držáků
400 - 1600	2
1601 - 2600	3
2601 - 3300	4
3301 - 4000	5
4001 - 4600	6
4601 - 5000	7
5001 - 5500	8
5501 - 6000	9

VÝŠKY BALU A KRYCÍHO PLECHU

Výška žaluzie	Výška staženého balu		Doporučená výška krycího plechu		Výška žaluzie	Výška staženého balu		Doporučená výška krycího plechu	
	Klíka	Motor	Klíka	Motor		Klíka	Motor	Klíka	Motor
500 - 750	115	135	180	180	2260 - 2500	165	185	180	195
760 - 1000	125	145	180	180	2510 - 2750	175	195	185	205
1010 - 1250	130	150	180	180	2760 - 3000	185	205	195	215
1260 - 1500	135	155	180	180	3010 - 3250	190	210	200	220
1510 - 1750	145	165	180	180	3260 - 3500	195	215	205	225
1760 - 2000	155	175	180	185	3510 - 3750	205	225	215	235
2010 - 2250	160	180	180	190	3760 - 4000	215	235	225	245

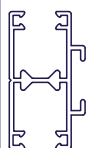
*Výšky balu jsou uvedeny bez držáků horního nosníku, držák č. 1 +0,5 cm, držák č. 1a +1 cm

VODÍCÍ LIŠTY

TYPY VODÍCÍCH LIŠT



Vodící lišta 18 x 20 mm
(pro montáž na rám)



Vodící lišta dvojitá
18 x 40 mm



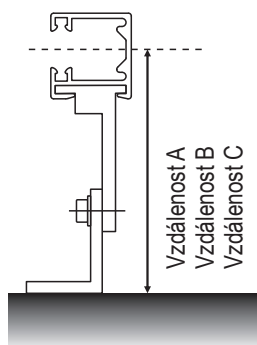
Vodící lišta 18 x 20 mm
(pro montáž na ostění)

POTŘEBA DRŽÁKŮ V ZÁVISLOSTI NA VÝŠCE ŽALUZIE

výška žaluzie	počet držáků vod.lišty
400 - 1600	2
1601 - 2600	3
2601 - 4000	4

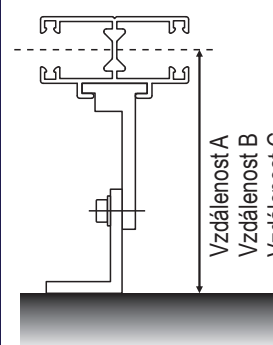
TYPY MONTÁŽÍ VODÍCÍCH LIŠT

VODÍCÍ LIŠTA JEDNODUCHÁ



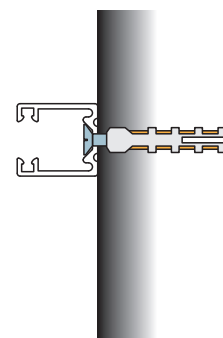
A 50 - 70 mm (standardně)
B 71 - 100 mm
C 101 - 145 mm

VODÍCÍ LIŠTA DVOJITÁ



A 50 - 70 mm (standardně)
B 71 - 100 mm
C 101 - 145 mm

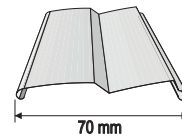
VODÍCÍ LIŠTA PRO MONTÁŽ DO OSTĚNÍ



Typy kanálových držáků
Typy krycích plechů
Zaměření žaluzie

strana 24 - 26
strana 27 - 29
strana 41 - 43

Základní ceníková sestava žaluzie Z 70



HORNÍ PROFIL: ocelový profil, 56x58 mm stříbrný, pozinkovaný, ve tvaru U, otevřený dolů

DOLNÍ PROFIL: hliníkový profil, eloxovaný, RAL 9006

OVLÁDÁNÍ: klika s průchodkou 45°, délka kliky 100/110/120/130/140/150

TEXTILNÍ KOMPONENTY: navíjecí pásek šedý, černý, žebříček šedý, černý

LAMELA: šířka 70 mm, ve tvaru Z, boční falc lamely vyplněn gumou

BARVA LAMEL: antracitově šedá RAL 7016, šedá RAL 7035, šedá RAL 7038, hnědá RAL 8014, stříbrná RAL 9006, tmavě stříbrná RAL 9007, bílá RAL 9010, béžová VSR 240, bronzová VSR 780, metalická tmavě šedá DB 703

VEDENÍ ŽALUZIE: vodící lišta jednoduchá 18x20, vodící lišta jednoduchá do ostění 18x20, zaomítací vodící lišta bez pouzdra, dvojitá vodící lišta v provedení ELOX, RAL 9006, ocelové lanko

KANÁLOVÉ DRŽÁKY: typ č. 1 (standardní)

DRŽÁKY VEDENÍ ŽALUZIE: A 50 - 70 mm ELOX, A 50 - 70 mm RAL 9006, LS ELOX

Příplatky

BARVA HORNÍHO PROFILU: nástřik RAL

BARVA DOLNÍHO PROFILU: nástřik RAL

BARVA VODÍCÍCH LIŠT: nástřik RAL

OVLÁDÁNÍ:

mechanické: klika s průchodkou 90°, odnímatelná klika, lodžie - interiérová převodovka, jiná délka kliky než 100/110/120/130/140/150

motorové: jednofázový motor 230V 50 Hz včetně tepelné pojistky, zabudovaný do horního profilu, vybavený elektropínačem pro horní a dolní koncovou polohu. Ovládaní vypínačem nebo dálkovým vysílačem. (Somfy)

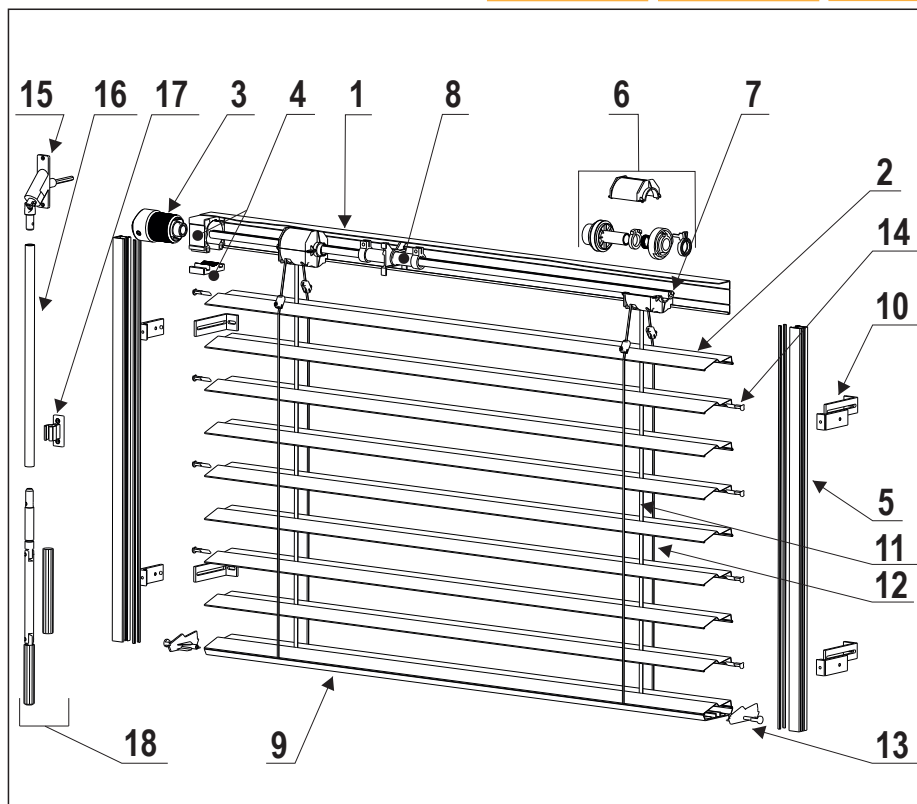
KRYCÍ PLECH: hliníkový, barva dle barvy lamel nebo nástřik RAL

DRŽÁKY ŽALUZÍÍ: typ č. 1a (automatický), 1h (Heluz), 2, 4s, 5, 6, 7, 8, DKP, PP

DRŽÁKY VEDENÍ ŽALUZIE: držáky vodících lišt a lanka viz strana 32

LAKOVÁNÍ DRŽÁKŮ VEDENÍ ŽALUZIE

DĚLENÉ NAKLÁPĚNÍ



LEGENDA

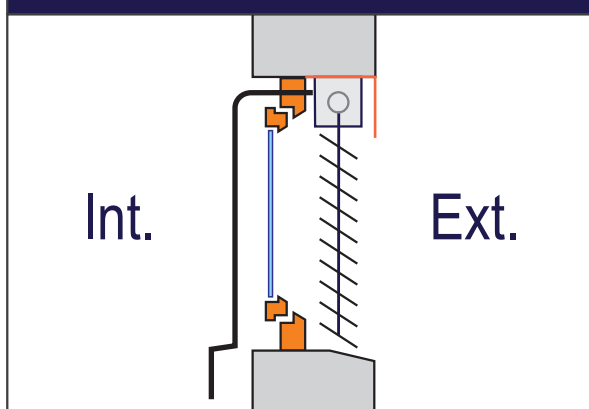
- 1 - horní profil
- 2 - lamela
- 3 - převodovka
- 4 - držák převodovky
- 5 - vodící lišta
- 6 - cívka
- 7 - hřídel
- 8 - koncový doraz
- 9 - dolní profil
- 10 - držák vodící lišty
- 11 - navíjecí páska
- 12 - žebřík
- 13 - krytka spodního profilu
- 14 - vodící trn
- 15 - průchodka
- 16 - trubka kliky
- 17 - držák kliky
- 18 - klika

TECHNICKÉ INFORMACE

MAXIMÁLNÍ ROZMĚRY ŽALUZIE (mm)

		klíka	motor
šířka	min.	420	500
	garance	500	600
	max.	5000	5000
výška	min.	400	400
	garance	500	500
	max.	6000	6000
maximální plocha		9 m ²	29 m ²
garantovaná plocha		9 m ²	16 m ²

Hloubka ostění: minimum 110 mm
Tolerance doklopení lamel: 0-5 mm



POČET DRŽÁKŮ HORNÍHO NOSNÍKU

šířka žaluzie	počet kusů držáků
400 - 1600	2
1601 - 2600	3
2601 - 3300	4
3301 - 4000	5
4001 - 4600	6
4601 - 5000	7

VÝŠKY BALU A KRYCÍHO PLECHU

Výška žaluzie	Výška staženého balu		Doporučená výška krycího plechu		Výška žaluzie	Výška staženého balu		Doporučená výška krycího plechu	
	Klíka	Motor	Klíka	Motor		Klíka	Motor	Klíka	Motor
500 - 750	150	170	180	180	2260 - 2500	270	290	280	300
760 - 1000	160	180	180	190	2510 - 2750	280	300	290	310
1010 - 1250	170	190	180	200	2760 - 3000	290	310	300	320
1260 - 1500	190	210	200	220	3010 - 3250	310	330	320	340
1510 - 1750	210	230	220	240	3260 - 3500	330	350	340	360
1760 - 2000	230	250	240	260	3510 - 3750	350	370	360	380
2010 - 2250	250	270	260	280	3760 - 4000	370	390	380	400

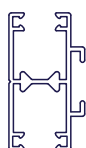
*Výšky balu jsou uvedeny bez držáků horního nosníku, držák č. 1 +0,5 cm, držák č. 1a +1 cm.

VODÍCÍ LIŠTY

TYPY VODÍCÍCH LIŠT



Vodící lišta 18 x 20 mm
(pro montáž na rám)



Vodící lišta dvojitá
18 x 40 mm



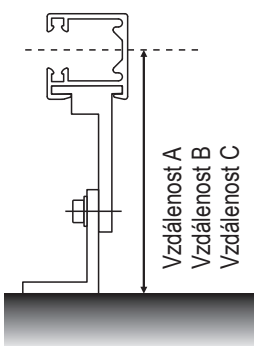
Vodící lišta 18 x 20 mm
(pro montáž na ostění)

POTŘEBA DRŽÁKŮ V ZÁVISLOSTI NA VÝŠCE ŽALUZIE

výška žaluzie	počet držáků vod.lišty
400 - 1600	2
1601 - 2600	3
2601 - 4000	4
4001 - 5000	5
5001 - 6000	6

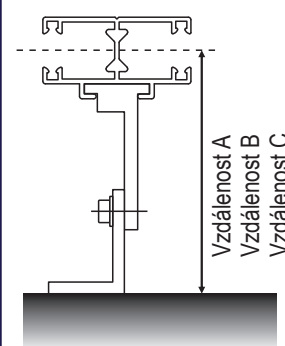
TYPY MONTÁŽÍ VODÍCÍCH LIŠT

VODÍCÍ LIŠTA JEDNODUCHÁ



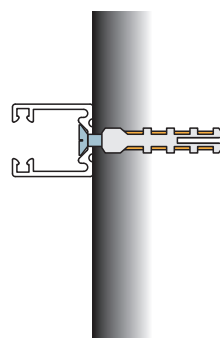
A 50 - 70 mm (standardně)
B 71 - 100 mm
C 101 - 145 mm

VODÍCÍ LIŠTA DVOJITÁ



A 50 - 70 mm (standardně)
B 71 - 100 mm
C 101 - 145 mm

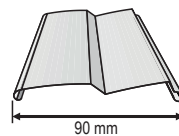
VODÍCÍ LIŠTA PRO MONTÁŽ DO OSTĚNÍ



Typy kanálových držáků
Typy krycích plechů
Zaměření žaluzie

strana 24 - 26
strana 27 - 29
strana 41 - 43

Základní ceníková sestava žaluzie Z 90



HORNÍ PROFIL: ocelový profil, 56x58 mm stříbrný, pozinkovaný, ve tvaru U, otevřený dolů

DOLNÍ PROFIL: hliníkový profil, eloxovaný, RAL 9006

OVLÁDÁNÍ: klika s průchodkou 45°, délka kliky 100/110/120/130/140/150

TEXTILNÍ KOMPONENTY: navíjecí pásek šedý, černý, žebříček šedý, černý

LAMELA: šířka 90 mm, ve tvaru Z, boční falc lamely vyplněn gumou

BARVA LAMEL: světle béžová RAL 1013, antracitově šedá RAL 7016, RAL 7022, šedá RAL 7035, šedá RAL 7038, hnědá RAL 8014, černá RAL 9005, stříbrná RAL 9006, tmavě stříbrná RAL 9007, bílá RAL 9010, béžová VSR 240, bronzová VSR 780, metalická tmavě šedá DB 703

VEDENÍ ŽALUZIE: vodící lišta jednoduchá 18x20, vodící lišta jednoduchá do ostění 18x20, zaomítací vodící lišta bez pouzdra, dvojitá vodící lišta v provedení ELOX, RAL 9006, ocelové lanko

KANÁLOVÉ DRŽÁKY: typ č. 1 (standardní)

DRŽÁKY VEDENÍ ŽALUZIE: A 50 - 70 mm ELOX, A 50 - 70 mm RAL 9006, LS ELOX

Příplatky

BARVA HORNÍHO PROFILU: nástřík RAL

BARVA DOLNÍHO PROFILU: nástřík RAL, zlatý dub

BARVA VODÍCÍCH LIŠT: nástřík RAL, zlatý dub (pouze jednoduchá, dvojitá a zaomítací lišta)

BARVA LAMEL: žlutá RAL 1007, červená RAL 3004, zelená RAL 6005, světle modrá RAL 5014, zlatý dub

OVLÁDÁNÍ:

mechanické: klika s průchodkou 90°, odnímatelná klika, lodžie - interiérová převodovka, jiná délka kliky než 100/110/120/130/140/150

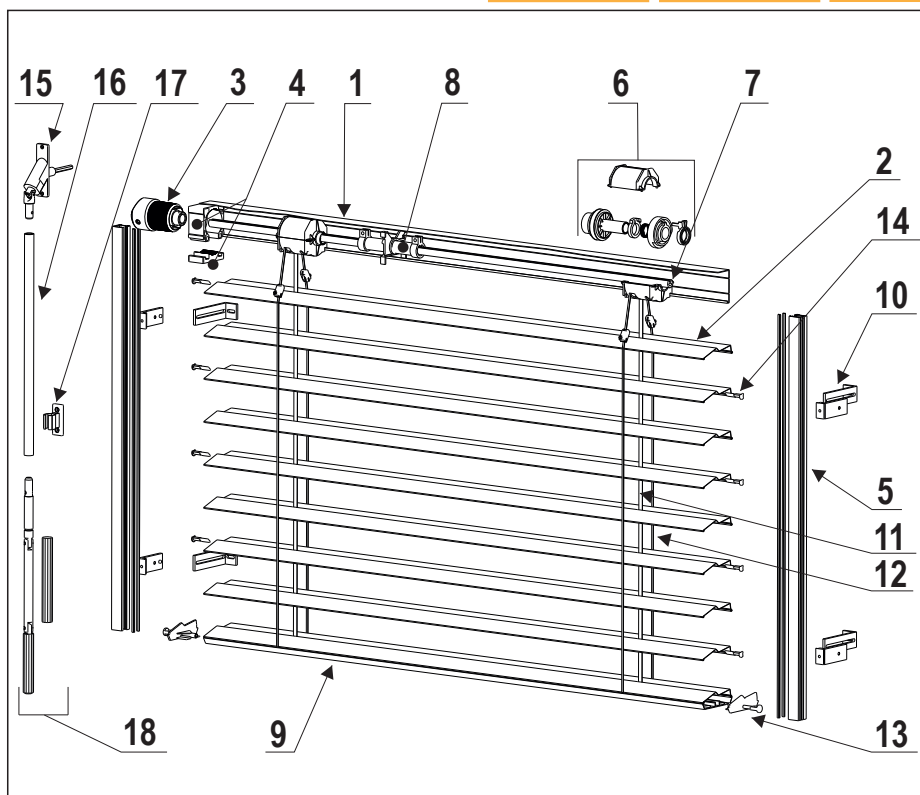
motorové: jednofázový motor 230V 50 Hz včetně tepelné pojistky, zabudovaný do horního profilu, vybavený elektrospínačem pro horní a dolní koncovou polohu. Ovládání vypínačem nebo dálkovým vysílačem. (Somfy)

KRYCÍ PLECH: hliníkový, barva dle barvy lamel nebo nástřík RAL

DRŽÁKY ŽALUZÍ: typ č. 1a (automatický), 1h (Heluz), 2, 4s, 5, 6, 7, 8, DKP, PP

DRŽÁKY VEDENÍ ŽALUZIE: držáky vodících lišt a lanka viz strana 32, zlatý dub (pouze držáky A, B a C)

LAKOVÁNÍ DRŽÁKŮ VEDENÍ ŽALUZIE
DĚLENÉ NAKLÁPĚNÍ



LEGENDA

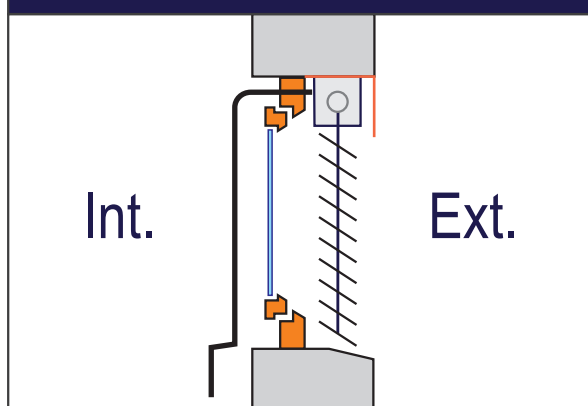
- 1 - horní profil
- 2 - lamela
- 3 - převodovka
- 4 - držák převodovky
- 5 - vodící lišta
- 6 - cívka
- 7 - hřídel
- 8 - koncový doraz
- 9 - dolní profil
- 10 - držák vodící lišty
- 11 - navíjecí pásky
- 12 - žebřík
- 13 - krytka spodního profilu
- 14 - vodící trn
- 15 - průchodka
- 16 - trubka kliky
- 17 - držák kliky
- 18 - klika

TECHNICKÉ INFORMACE

MAXIMÁLNÍ ROZMĚRY ŽALUZIE (mm)

		klíka	motor
šířka	min.	420	500
	garance	500	600
	max.	6000	6000
výška	min.	400	400
	garance	500	500
	max.	6000	6000
maximální plocha		9 m ²	29 m ²
garantovaná plocha		9 m ²	20 m ²

Hloubka ostění: minimum 130 mm
Tolerance doklopení lamel: 0-5 mm



POČET DRŽÁKŮ HORNÍHO NOSNÍKU

šířka žaluzie	počet kusů držáků
400 - 1600	2
1601 - 2600	3
2601 - 3300	4
3301 - 4000	5
4001 - 4600	6
4601 - 5000	7
5001 - 5500	8
5501 - 6000	9

VÝŠKY BALU A KRYCÍHO PLECHU

Výška žaluzie	Výška staženého balu		Doporučená výška krycího plechu		Výška žaluzie	Výška staženého balu		Doporučená výška krycího plechu	
	Klíka	Motor	Klíka	Motor		Klíka	Motor	Klíka	Motor
500 - 750	120	140	190	190	2260 - 2500	240	260	250	270
760 - 1000	140	160	190	190	2510 - 2750	260	270	270	280
1010 - 1250	150	170	190	190	2760 - 3000	270	290	280	300
1260 - 1500	180	200	190	210	3010 - 3250	290	310	300	320
1510 - 1750	190	210	200	220	3260 - 3500	310	330	320	340
1760 - 2000	200	220	210	230	3510 - 3750	320	340	330	350
2010 - 2250	220	240	230	250	3760 - 4000	340	360	350	370

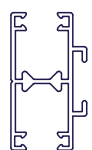
*Výšky balu jsou uvedeny bez držáků horního nosníku, držák č. 1 +0,5 cm, držák č. 1a +1 cm.

VODÍCÍ LIŠTY

TYPY VODÍCÍCH LIŠT



Vodící lišta 18 x 20 mm
(pro montáž na rám)



Vodící lišta dvojitá
18 x 40 mm



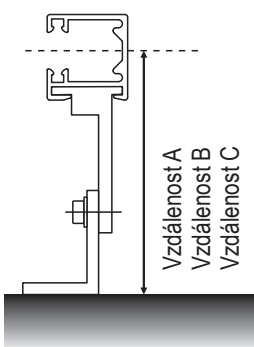
Vodící lišta 18 x 20 mm
(pro montáž na ostění)

POTŘEBA DRŽÁKŮ V ZÁVISLOSTI NA VÝŠCE ŽALUZIE

výška žaluzie	počet držáků vod.lišty
400 - 1600	2
1601 - 2600	3
2601 - 4000	4
4001 - 5000	5
5001 - 6000	6

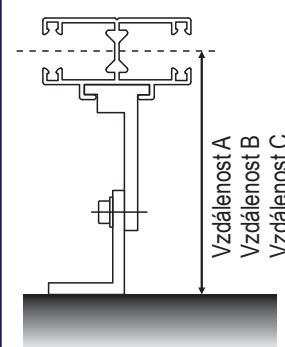
TYPY MONTÁŽÍ VODÍCÍCH LIŠT

VODÍCÍ LIŠTA JEDNODUCHÁ



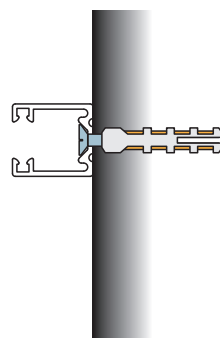
A 50 - 70 mm (standardně)
B 71 - 100 mm
C 101 - 145 mm

VODÍCÍ LIŠTA DVOJITÁ



A 50 - 70 mm (standardně)
B 71 - 100 mm
C 101 - 145 mm

VODÍCÍ LIŠTA PRO MONTÁŽ DO OSTĚNÍ



Typy kanálových držáků
Typy krycích plechů
Zaměření žaluzie

strana 24 - 26
strana 27 - 29
strana 41 - 43

BAREVNÉ SLADĚNÍ, NAKLÁPĚNÍ LAMEL

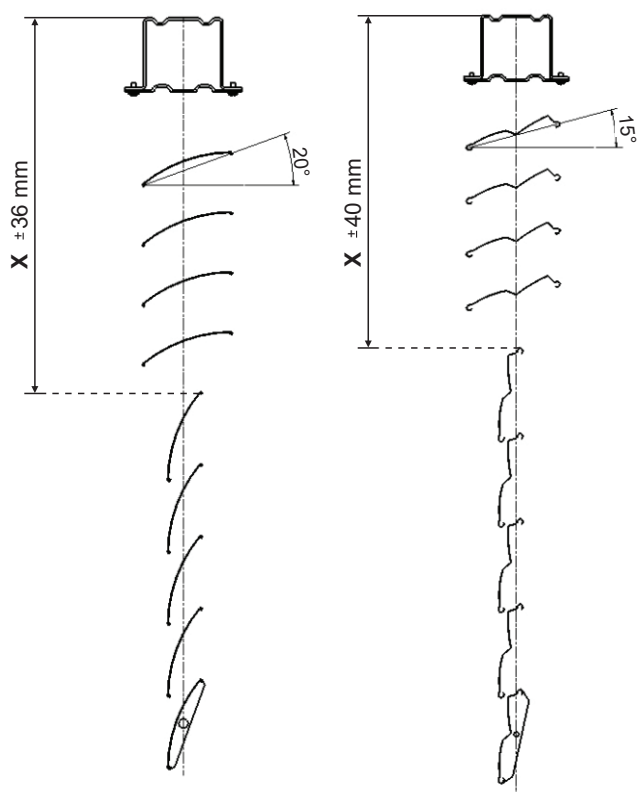
TABULKA SLADĚNÍ KOMPONENTŮ PRO C 65, C 80, F 80, Z70, Z90

BAREVNÉ SLADĚNÍ KOMPONENTŮ

Označení lamely	RAL 1007	RAL 1013	RAL 3004	RAL 5014	RAL 6005	RAL 7016	RAL 7022	RAL 7035	RAL 7038	RAL 8014	RAL 9005	RAL 9006
Barva navijecího pásku	černá	šedá	černá	šedá	šedá	černá	černá	šedá	šedá	šedá	černá	šedá
Barva žebříčku	černá	šedá	černá	šedá	šedá	černá	černá	šedá	šedá	šedá	černá	šedá
Barva plastového vodícího trnu	černá	šedá	černá	šedá	šedá	černá	černá	šedá	šedá	hnědá	černá	šedá

Označení lamely	RAL 9007	RAL 9010	VSR 240	VSR 780	DB 703	zlatý dub
Barva navijecího pásku	šedá	šedá	šedá	šedá	černá	šedá
Barva žebříčku	šedá	šedá	šedá	šedá	černá	šedá
Barva plastového vodícího trnu	šedá	bílá	běžová	šedá	černá	šedá

DĚLENÉ NAKLÁPĚNÍ



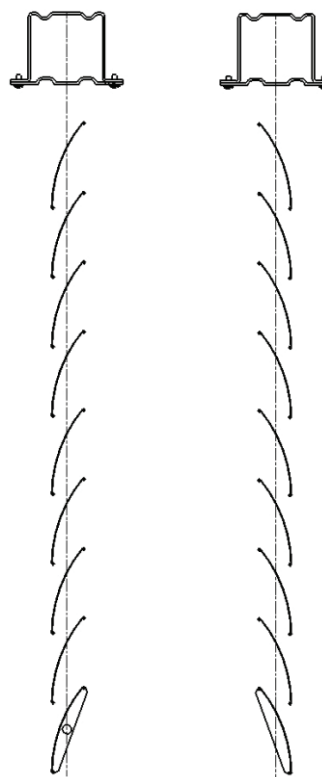
C 65

C 80

Z 70

Z 90

OBOUSTRANNÉ NAKLÁPĚNÍ



C 65

C 80

LEGENDA

X = bod dělení lamel
(hodnotu zadejte do objednávky)



Úhly naklopení lamel jsou pouze orientační.

SAMONOSNÝ SYSTÉM STANDARD - STS

C 65

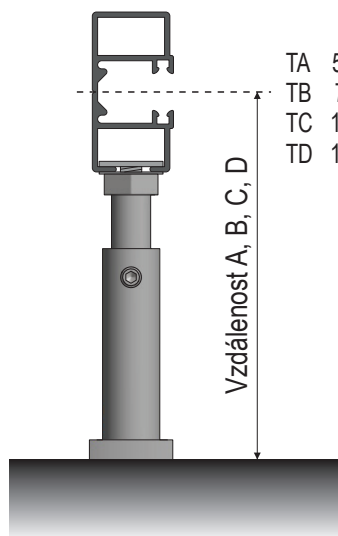
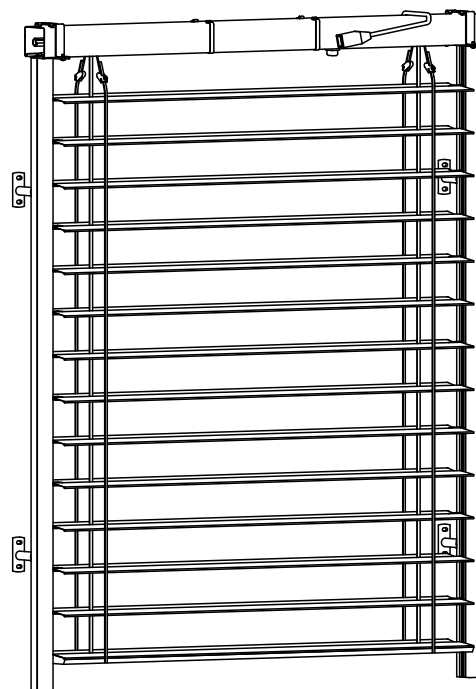
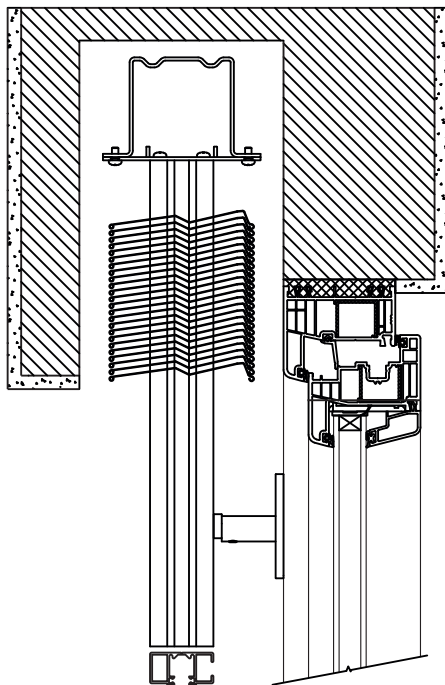
C 80

C 80-S

F 80

Z 70

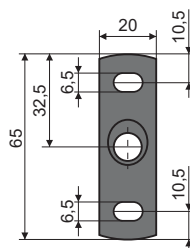
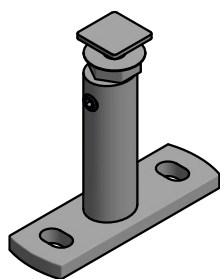
Z 90



TA 56 - 76 mm
TB 77 - 117 mm
TC 118 - 177 mm
TD 178 - 308 mm

MEZNÍ ROZMĚRY SAMONOSNÉHO SYSTÉMU (mm)

typ ovládání	min. šířka	min. výška	max. šířka	max. výška	max. plocha
klika	500	500	2500	4000	9 m ²
motor	600	500	2500	4000	10 m ²

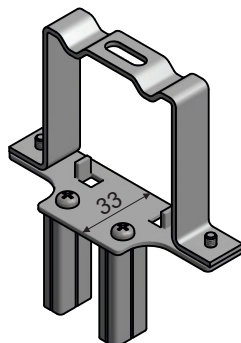
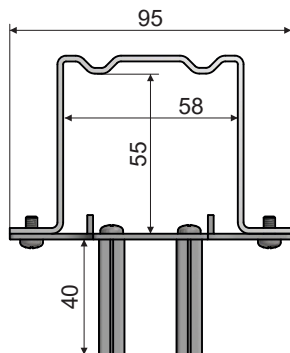


POTŘEBA DRŽÁKŮ V ZÁVISLOSTI NA VÝŠCE ŽALUZIE

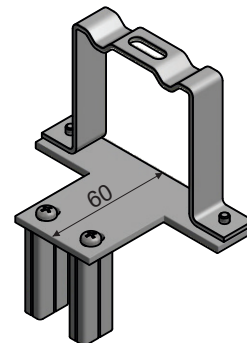
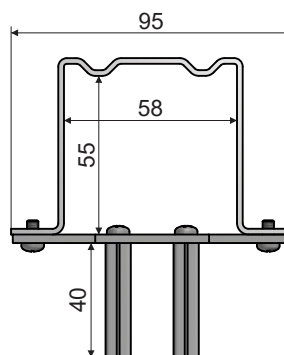
výška žaluzie	počet držáků
400 - 1600	2
1601 - 2600	3
2601 - 4000	4

DRŽÁKY HORNÍHO PROFILU

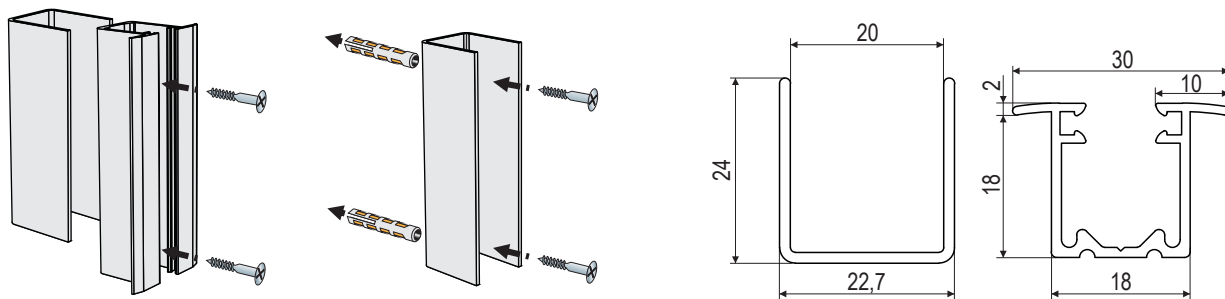
STS1



STS1P

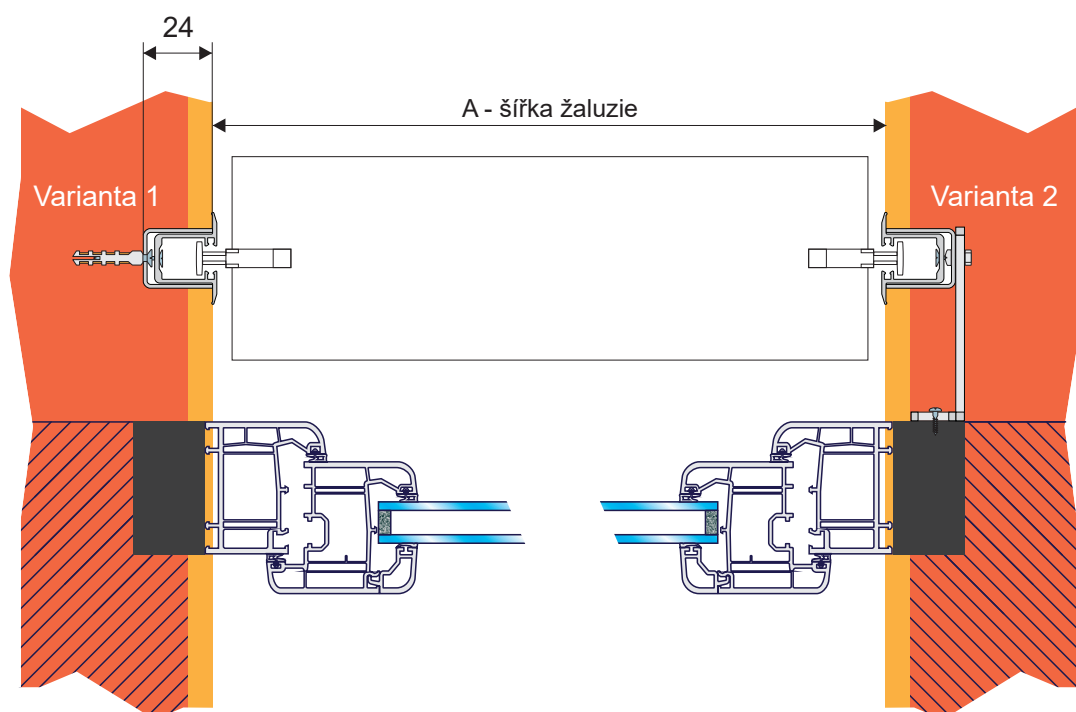


ZAPUŠTĚNÁ VODÍCÍ LIŠTA

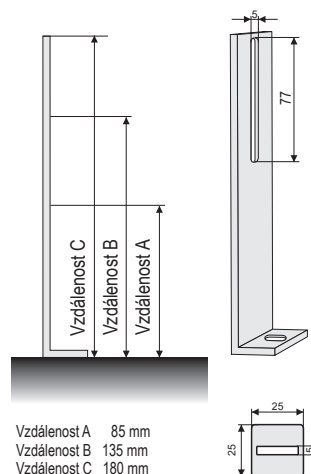


Vodící noha se kotví šroubem do pouzdra, a to co nejmenším průměrem (doporučujeme 3x30 mm se zapuštěnou hlavou), aby trny lamely při pohybu nahoru a dolů nezachytávaly.

OSAZENÍ POUZDRA ŽALUZIE SE ZAPUŠTĚNOU VODÍCÍ LIŠTOU



Varianta 1: standardní montáž
 Varianta 2: do ostění s konzolou



Vzdálenost A 85 mm
 Vzdálenost B 135 mm
 Vzdálenost C 180 mm

PŘÍSLUŠENSTVÍ A DOPLŇKY

TYPY KANÁLOVÝCH DRŽÁKŮ A DRŽÁKŮ KRYCÍCH PLECHŮ

EXT 50-V

C 65

C 80

F 80

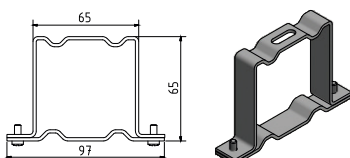
Z 70


Z 90

KANÁLOVÉ DRŽÁKY

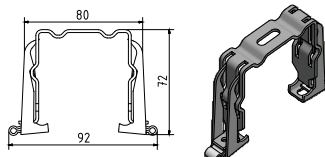
Držák č. 1


1 - standard



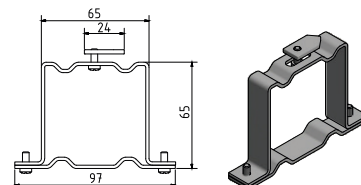
 Použití kanálového držáku navýší výšku staženého balu žaluzie o 0,5 cm.

1a - automatický



 Použití kanálového držáku 1a navýší výšku staženého balu žaluzie o 1 cm.

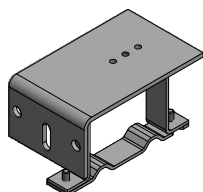
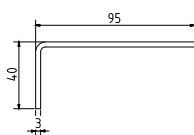
1h - Heluz



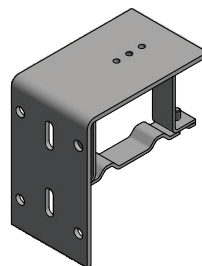
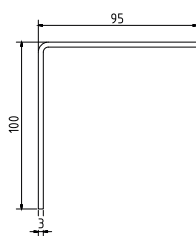
DRŽÁKY HORNÍHO PROFILU

Držák č. 2

2a - pro montáž na rám



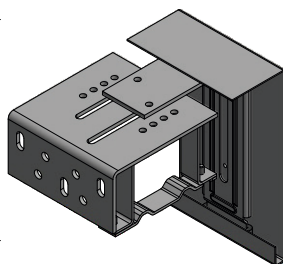
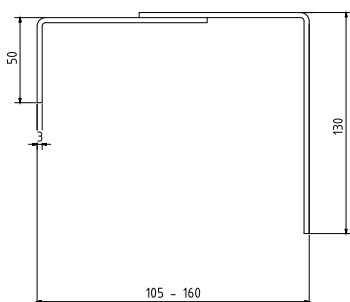
2b - pro montáž na stěnu



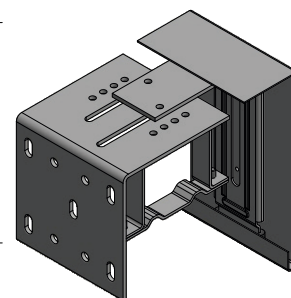
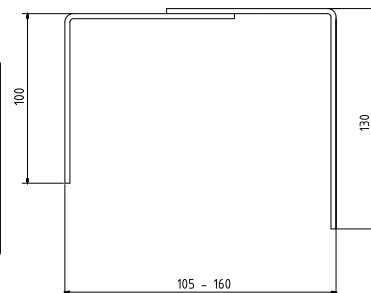
DRŽÁKY KRYCÍHO PLECHU

Držák č. 3

3ac

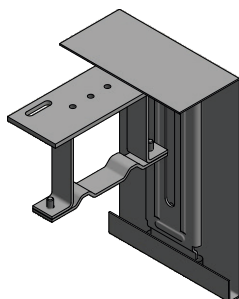
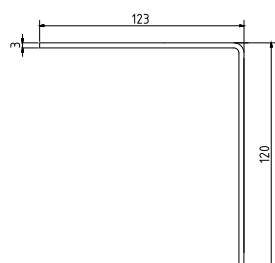


3bc



Držák č. 4

4s - pro montáž na strop



PŘÍSLUŠENSTVÍ A DOPLŇKY

TYPY KANÁLOVÝCH DRŽÁKŮ A DRŽÁKŮ KRYCÍCH PLECHŮ

EXT 50-V

C 65

C 80

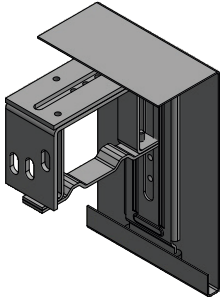
F 80

Z 70

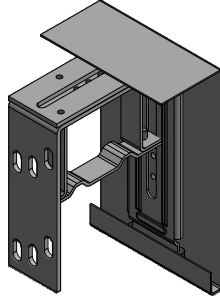
Z 90

varianty

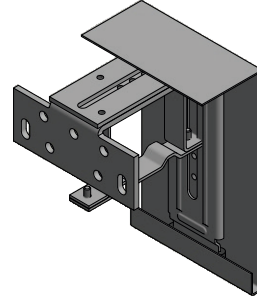
a - standard



b - prodloužený

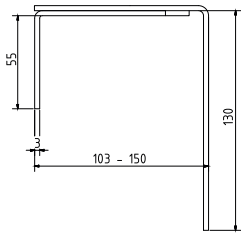


c - rozšířený

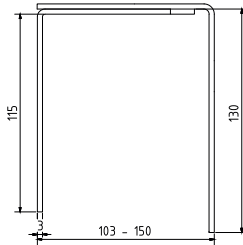


Držák č. 5 (rozpětí 103 - 150 mm)
Držák krycího plechu nastavitelný

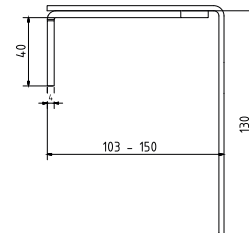
5a - standard



5b - prodloužený

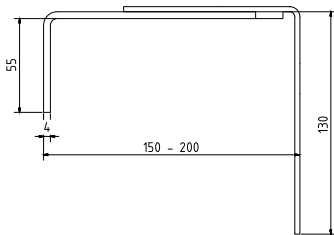


5c - rozšířený

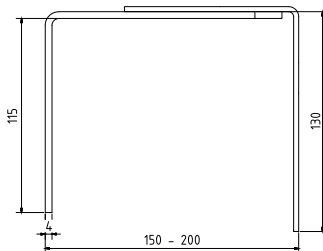


Držák č. 6 (rozpětí 150 - 200 mm)
Držák krycího plechu nastavitelný

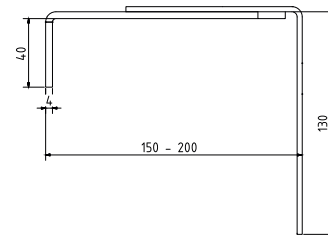
6a - standard



6b - prodloužený

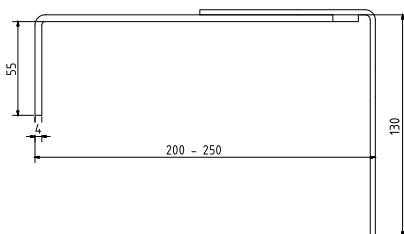


6c - rozšířený

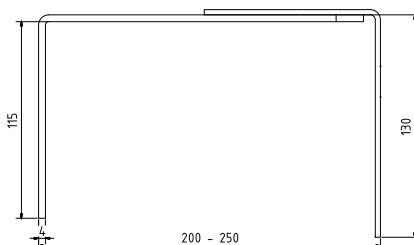


Držák č. 7 (rozpětí 200 - 250 mm)
Držák krycího plechu nastavitelný

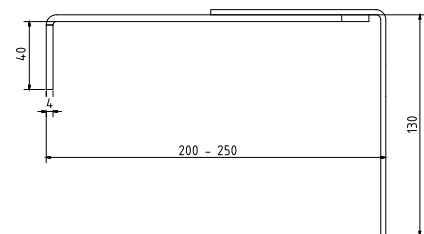
7a - standard



7b - prodloužení



7c - rozšířený



PŘÍSLUŠENSTVÍ A DOPLŇKY

TYPY KANÁLOVÝCH DRŽÁKŮ A DRŽÁKŮ KRYCÍCH PLECHŮ

EXT 50-V

C 65

C 80

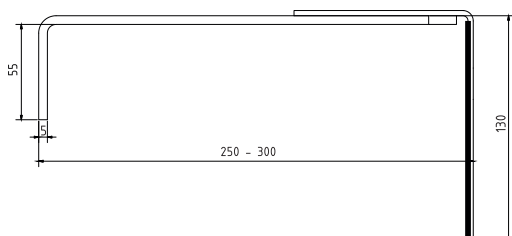
F 80

Z 70

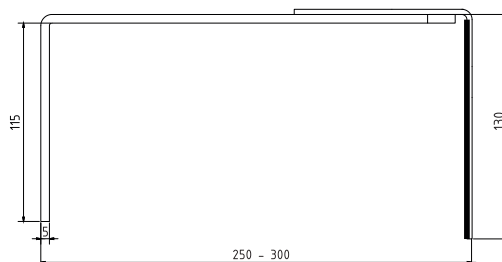
Z 90

Držák č. 8 (rozpětí 250 - 300 mm)
Držák krycího plechu nastavitelný

8a - standard



8b - prodloužený

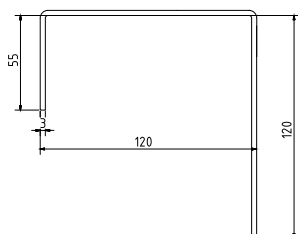


Držák DKP

Držák krycího plechu pevný - univerzální montáž

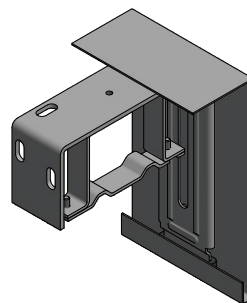
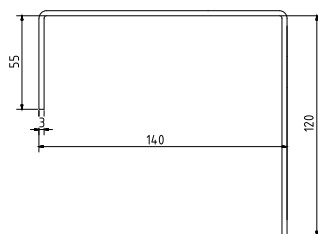
DKP3

Doporučujeme pro Z70 a C80



DKP4

Doporučujeme pro Z90

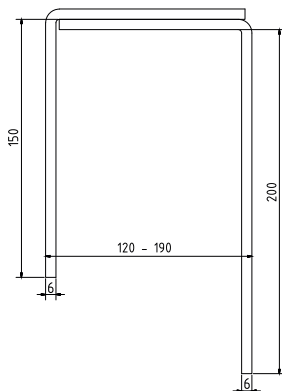


DRŽÁKY PODOMÍTKOVÝCH SCHRÁNEK

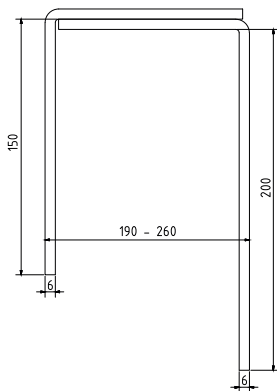
Držák PP

Držák podomítkový, nastavitelný (masivní, 6 mm)

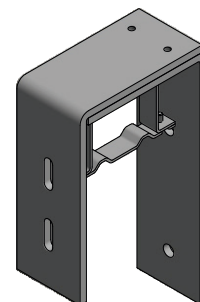
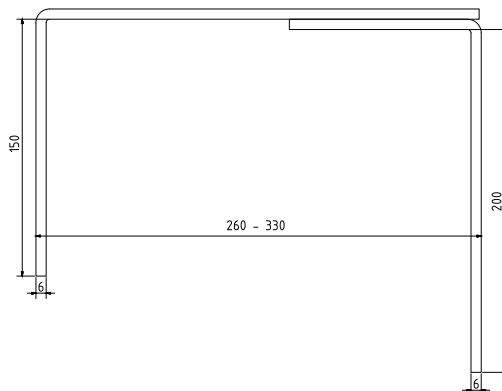
PP1 (rozpětí 120 - 190 mm)



PP2 (rozpětí 190 - 260 mm)



PP3 (rozpětí 260 - 330 mm)



PŘÍSLUŠENSTVÍ A DOPLŇKY

ZÁKLADNÍ TYPY KRYCÍCH PLECHŮ

EXT 50
INT 50

EXT 50-V

C 65

C 80

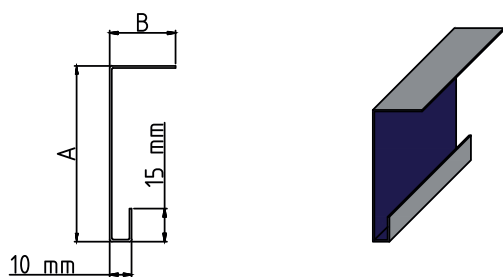
F 80

Z 70

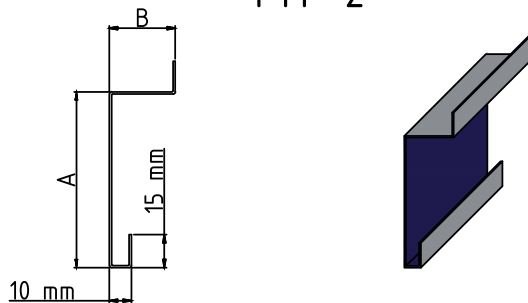
Z 90

A - výška krytu B - šířka ohybu

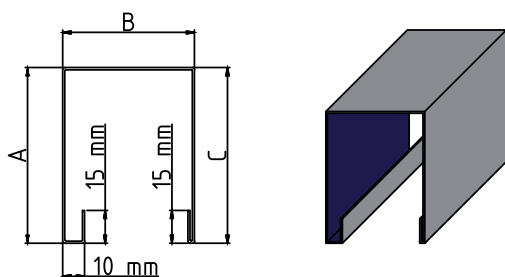
TYP 1



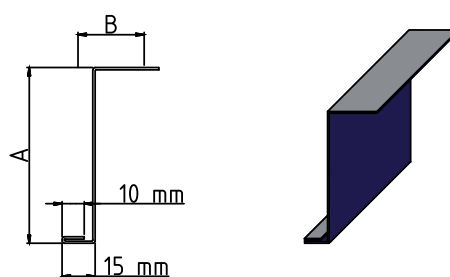
TYP 2



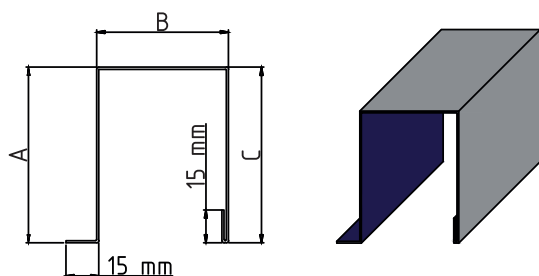
TYP 3



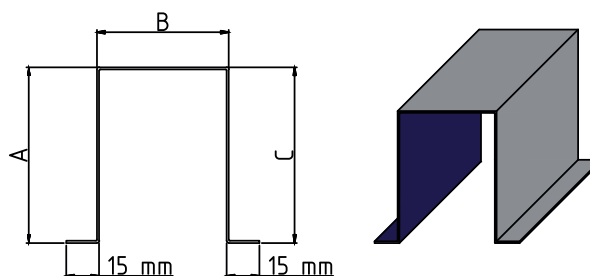
TYP 4



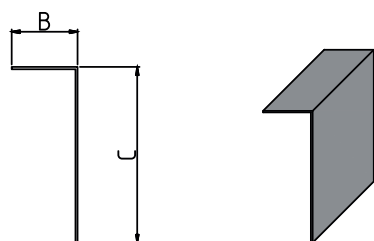
TYP 5



TYP 6



TYP 7



Doporučené výšky krycího plechu viz tabulka na straně 30.



U krycího plechu je nutno použít prodloužení, aby nedošlo ke zvlnění.

PŘÍSLUŠENSTVÍ A DOPLŇKY

PODTYPY KRYCÍCH PLECHŮ

A - výška krytu B - šířka ohybu

EXT 50
INT 50

EXT 50-V

C 65

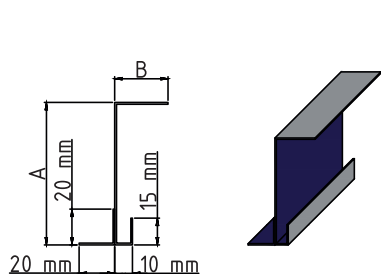
C 80

F 80

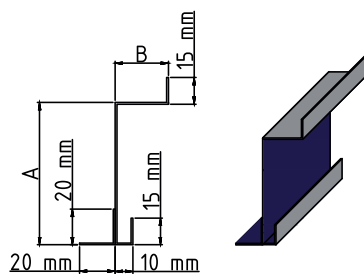
Z 70

Z 90

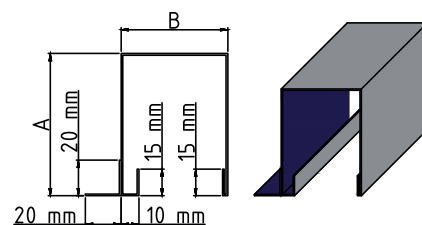
TYP 1/z



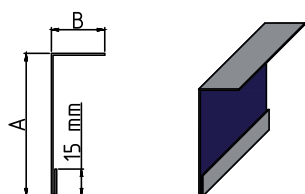
TYP 2/z



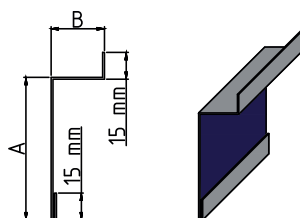
TYP 3/z



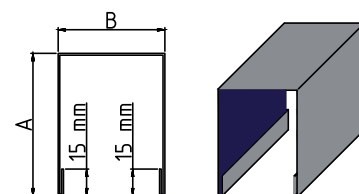
TYP 1/f



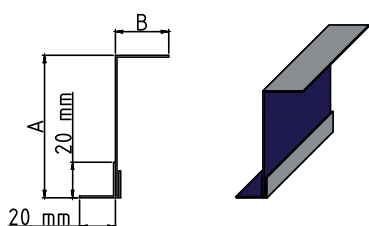
TYP 2/f



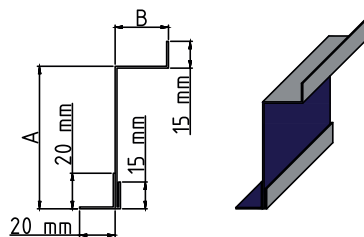
TYP 3/f



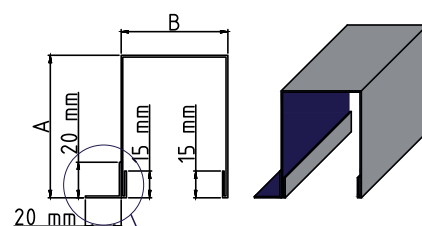
TYP 1/f-z



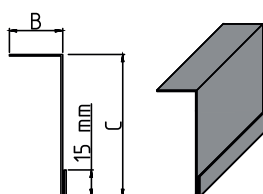
TYP 2/f-z



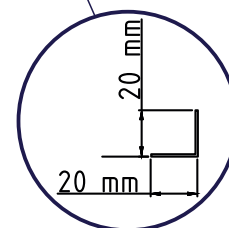
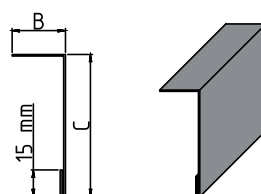
TYP 3/f-z



TYP 7/za



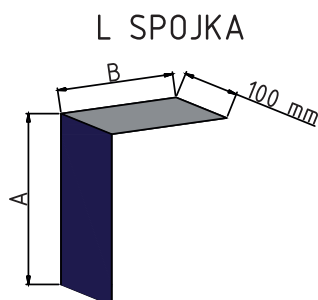
TYP 7/f



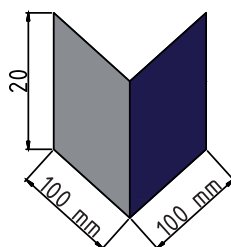
20x20 extrudovaný L profil 1,5 mm

SPOJKY KRYCÍHO PLECHU

- použití z vnitřní strany plechu

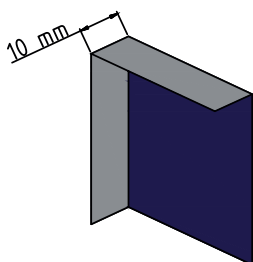


ROHOVÁ SPOJKA



Z důvodu tepelné roztažnosti materiálu je nutné u spojených plechů dodržet dilační mezery. Spojka plechu se nýtuje pouze k jednomu plechu.

BOČNICE KRYCÍHO PLECHU



Při použití bočnic se zúží vnitřní prostor krycího plechu. Proto doporučujeme krycí plech prodloužit na každé straně, kde bude bočnice, cca o 5 mm, minimálně však o sílu plechu. POZOR: nutno s tím počítat při zaměření.

MAXIMÁLNÍ ROZMĚRY KRYCÍHO PLECHU (mm)

síla (mm)	maximální rozměr	garance
1,5	6000	3500
2	6000	4000



Při délce nad 3500 mm u plechu o síle 1,5 mm a nad 4000 mm u plechu o síle 2 mm doporučujeme rozdělit a použít spojku plechu.

PŘÍSLUŠENSTVÍ A DOPLŇKY

DOPORUČENÁ VÝŠKA KRYCÍCH PLECHŮ (mm)

rozměr „A”

výška žaluzie	C 65		C 80		C 80-S		F 80		Z 70		Z 90	
	klika	motor	klika	motor	klika	motor	klika	motor	klika	motor	klika	motor
500 - 750	160	180	180	180	180	180	180	180	180	180	190	190
760 - 1000	190	210	180	180	180	180	180	180	180	190	190	190
1010 - 1250	220	240	180	200	180	190	180	180	180	200	190	190
1260 - 1500	240	260	200	220	180	200	180	180	200	220	190	210
1510 - 1750	260	280	220	240	200	220	180	180	220	240	200	220
1760 - 2000	270	290	240	260	220	240	180	185	240	260	210	230
2010 - 2250	290	310	260	280	230	250	180	190	260	280	230	250
2260 - 2500	310	330	280	300	250	270	180	195	280	300	250	270
2510 - 2750	330	350	300	320	260	280	185	205	290	310	270	280
2760 - 3000	340	360	310	330	280	300	195	215	300	320	280	300
3010 - 3250	360	380	330	350	290	310	200	220	320	340	300	320
3260 - 3500	380	400	350	370	310	330	205	225	340	360	320	340
3510 - 3750	400	420	360	380	320	340	215	235	360	380	330	350
3760 - 4000	420	440	370	400	340	360	225	245	380	400	350	370
4010 - 4250	440	460	390	410	350	370	-	-	400	420	370	390
4260 - 4500	460	480	410	430	360	380	-	-	420	440	390	410
4510 - 4750	480	500	430	450	370	390	-	-	440	460	410	430
4760 - 5000	500	520	450	470	390	410	-	-	460	480	430	450
5010 - 5250	520	540	470	490	410	430	-	-	480	500	450	470
5260 - 5500	540	560	490	510	430	450	-	-	500	520	470	490
5510 - 5750	560	580	510	530	450	470	-	-	520	540	490	510
5760 - 6000	580	600	530	550	460	480	-	-	540	560	510	530

DOPORUČENÁ VÝŠKA KP (mm)

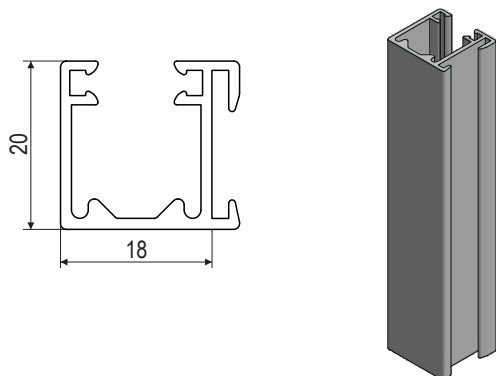
rozměr „A”

výška žaluzie	EXT 50	EXT 50-V	
	klika	klika	motor
500 - 750	100	125	135
760 - 1000	105	135	145
1010 - 1250	110	145	155
1260 - 1500	120	155	165
1510 - 1750	125	160	170
1760 - 2000	130	165	175
2010 - 2250	140	175	185
2260 - 2500	150	180	190
2510 - 2750	160	185	195
2760 - 3000	170	195	205
3010 - 3250	-	205	215
3260 - 3500	-	215	225
3510 - 3750	-	220	230

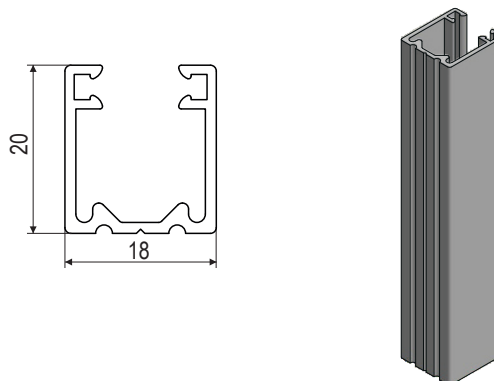
Výšky krycího plechu jsou navýšeny, aby nedošlo k průsvitu mezi plechem a první lamelou u mezních rozměrů.

TYPY VODÍCÍCH LIŠŤ

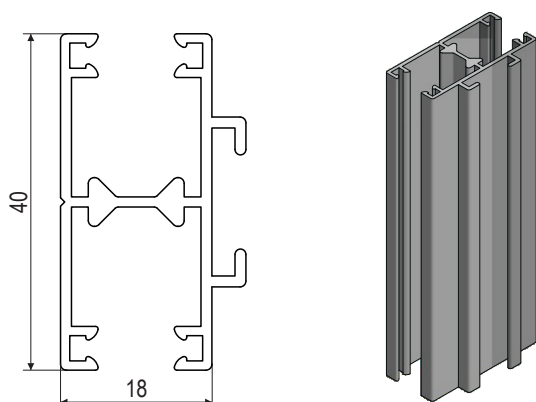
VODÍCÍ LIŠŤ JEDNODUCHÁ
18 x 20 mm (pro montáž na rám)



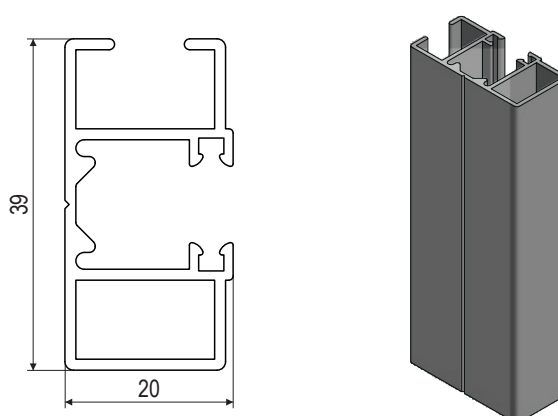
VODÍCÍ LIŠŤ JEDNODUCHÁ DO OSTĚNÍ
18 x 20 mm (pro montáž na ostění)



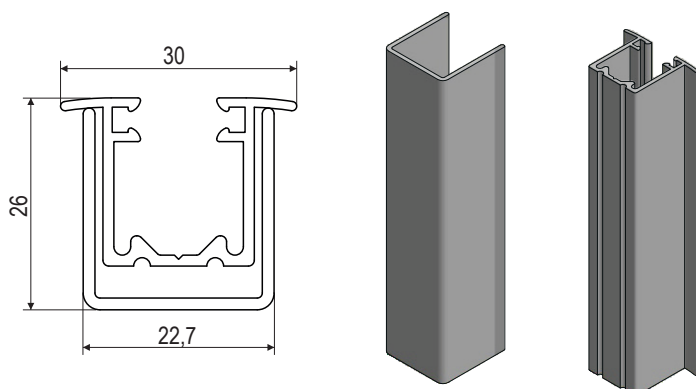
VODÍCÍ LIŠŤ DVOJITÁ
18 x 40 mm



**VODÍCÍ LIŠŤ PRO SAMONOSNÝ SYSTÉM
STANDARD 20 x 39 mm**



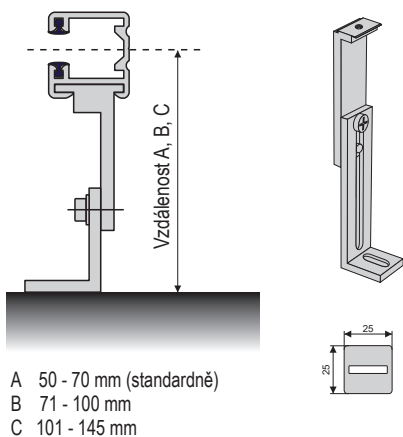
VODÍCÍ LIŠŤ ZAOMÍTACÍ S POUZDREM
pro montáž k zaomítání



PŘÍSLUŠENSTVÍ A DOPLŇKY

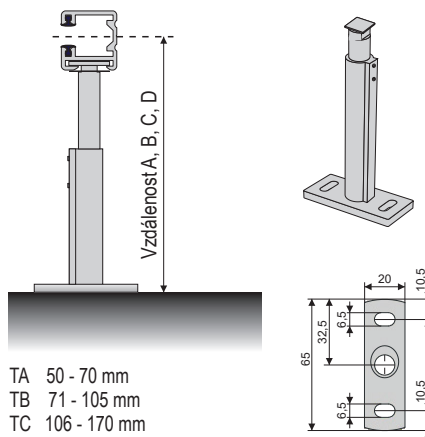
TYPY DRŽÁKŮ VEDENÍ ŽALUZIE

STANDARDNÍ DRŽÁK



A 50 - 70 mm (standardně)
B 71 - 100 mm
C 101 - 145 mm

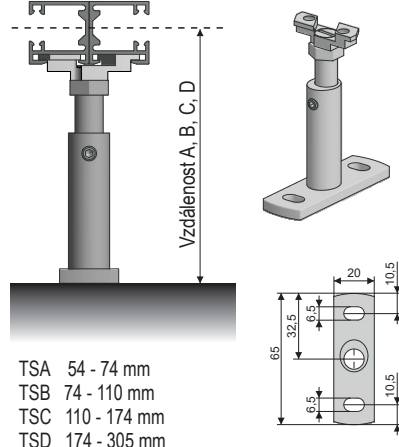
TELESKOPICKÝ DRŽÁK



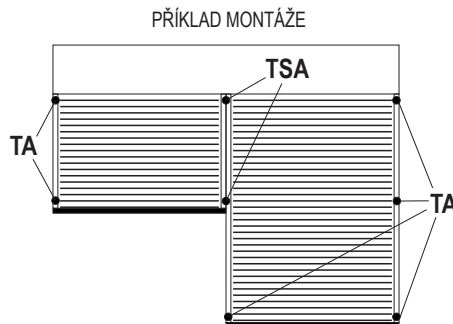
TA 50 - 70 mm
TB 71 - 105 mm
TC 106 - 170 mm
TD 171 - 300 mm

TELESKOPICKÝ DRŽÁK SPECIÁL

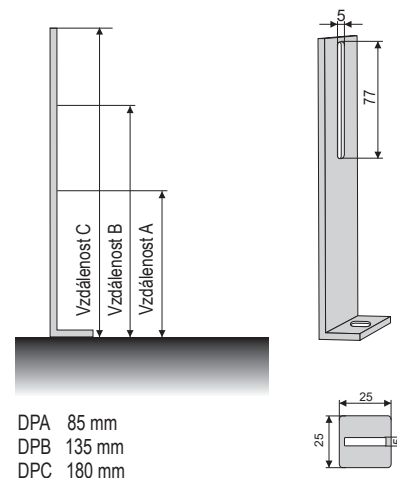
- pro dvě jednoduché lišty
- slouží k technickému řešení balkónových sestav



TSA 54 - 74 mm
TSB 74 - 110 mm
TSC 110 - 174 mm
TSD 174 - 305 mm



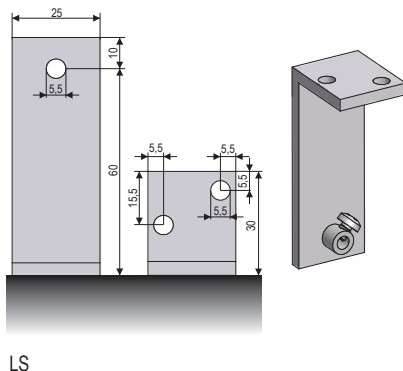
DRŽÁK ZAOMÍTACÍHO POUZDRA



DPA 85 mm
DPB 135 mm
DPC 180 mm

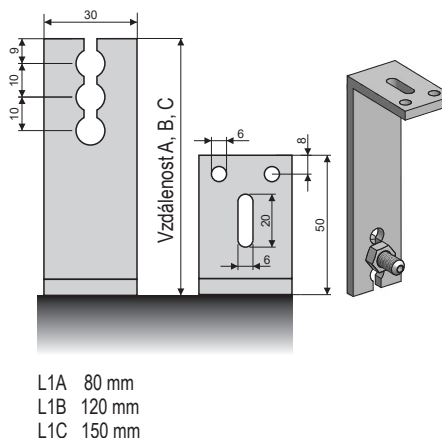
DRŽÁKY VEDENÍ LANKEM

LS



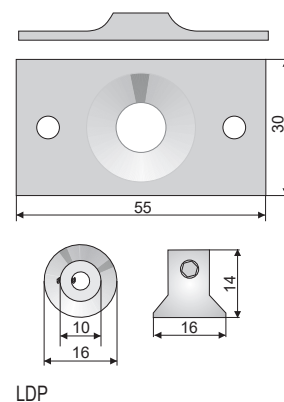
LS

TYP 1 - L1A, L1B, L1C



L1A 80 mm
L1B 120 mm
L1C 150 mm

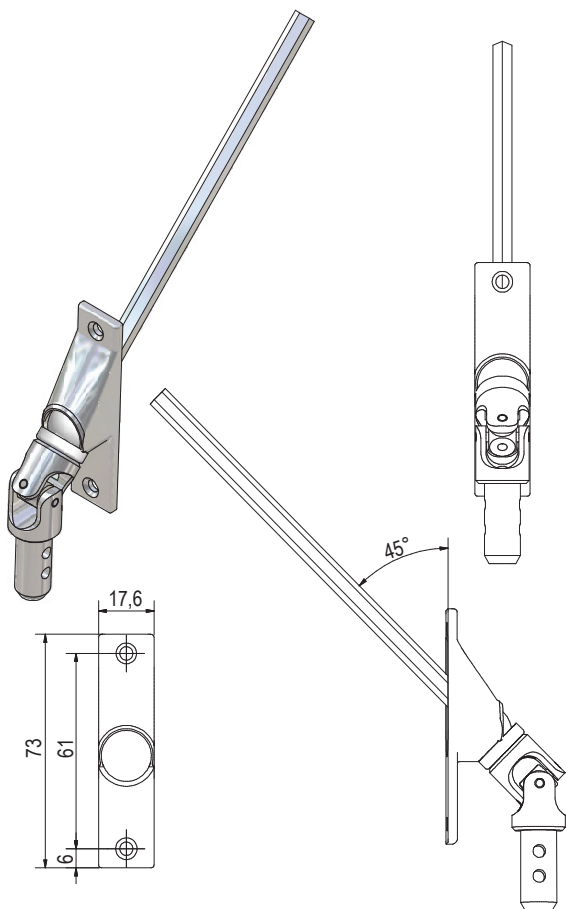
LDP - DRŽÁK NA PARAPET



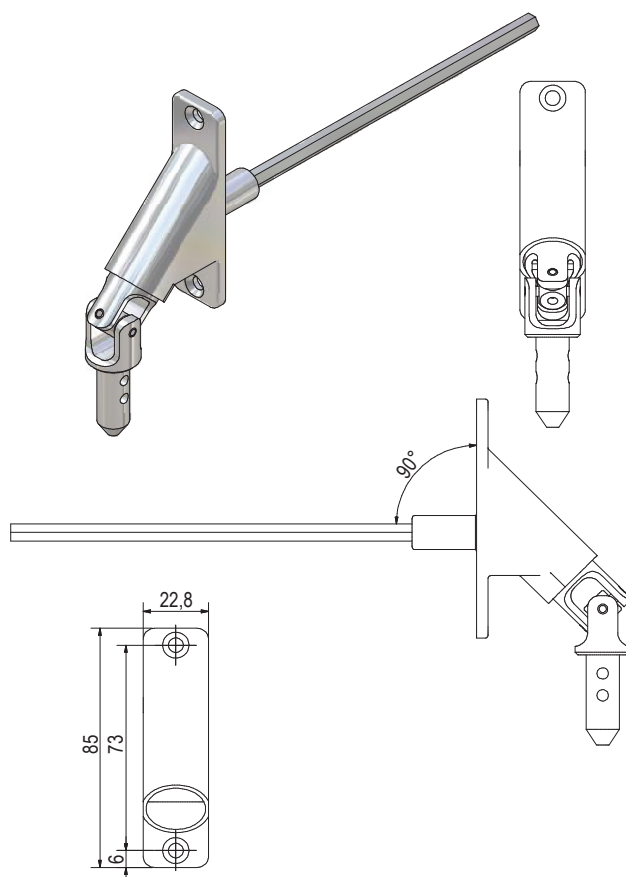
LDP

PŘÍSLUŠENSTVÍ A DOPLŇKY

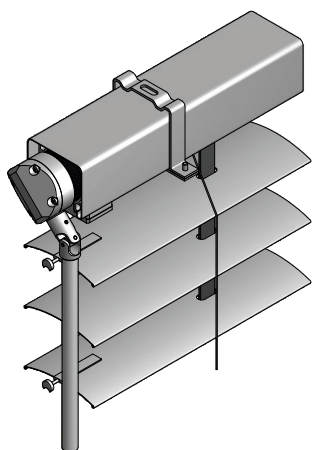
PRŮCHODKA 45°



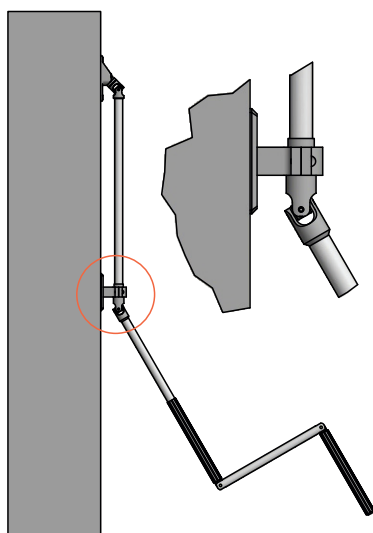
PRŮCHODKA 90°



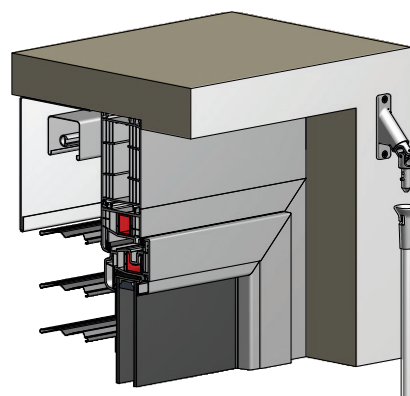
LODŽIE



POMOCNÝ KLOUB KLIKY



ODNÍMATELNÁ KLIKA



PODOMÍTKOVÉ SCHRÁNKY Z PURENITU

Schránky vyrobené z purenitu jsou v současné době nejsofistikovanější řešení zakrytí nábalu u venkovních žaluzií. Vynikají vysokou pevností, jsou nenasákové, díky čemuž odolávají vlhkosti, jsou žáruvzdorné, lehké a mají výborné izolační vlastnosti.

PSL

Standardní provedení

SCHRÁNKA Z PURENITU: včetně bočnic, vnitřní šedá barva

ÚHELNÍKY VYZTUŽUJÍCÍ SCHRÁNKU

OMÍTKOVÝ PROFIL: L profil 25x35 mm, extrudovaný, v barvách 9006, 9007, 9010, 7016 a DB 703

KOTVÍCÍ DRŽÁK DPS 120

Příplatky

OMÍTKOVÝ PROFIL: jiný odstín RAL, jiný rozměr než 25x35 mm

PSU

Standardní provedení

SCHRÁNKA Z PURENITU: včetně bočnic, vnitřní šedá barva

ÚHELNÍKY VYZTUŽUJÍCÍ SCHRÁNKU

OMÍTKOVÝ PROFIL: L profil 25x35 mm, extrudovaný, v barvách 9006, 9007, 9010, 7016 a DB 703

MONTÁŽNÍ PROFIL: U profil, válcovaný, 2 mm, v barvách 9006, 9007, 9010, 7016 a DB 703

KOTVÍCÍ DRŽÁK DPS 120

Příplatky

OMÍTKOVÝ PROFIL: jiný odstín RAL

jiný rozměr než 25x35 mm

MONTÁŽNÍ PROFIL: jiný odstín RAL

PSI

Standardní provedení

SCHRÁNKA Z PURENITU: včetně bočnic, vnitřní šedá barva

ÚHELNÍKY VYZTUŽUJÍCÍ SCHRÁNKU

OMÍTKOVÝ PROFIL: L profil 25x35 mm, extrudovaný, v barvách 9006, 9007, 9010, 7016 a DB 703

MONTÁŽNÍ PROFIL: U profil, válcovaný, 2 mm, v barvách 9006, 9007, 9010, 7016 a DB 703

KOTVÍCÍ DRŽÁK DPS 120

IZOLACE: polyuretanová tvrdá pěna PIR s minerálním fleesem tl. 30 mm

Příplatky

OMÍTKOVÝ PROFIL: jiný odstín RAL

jiný rozměr než 25x35 mm

MONTÁŽNÍ PROFIL: jiný odstín RAL

IZOLACE: tloušťka větší než 30 mm

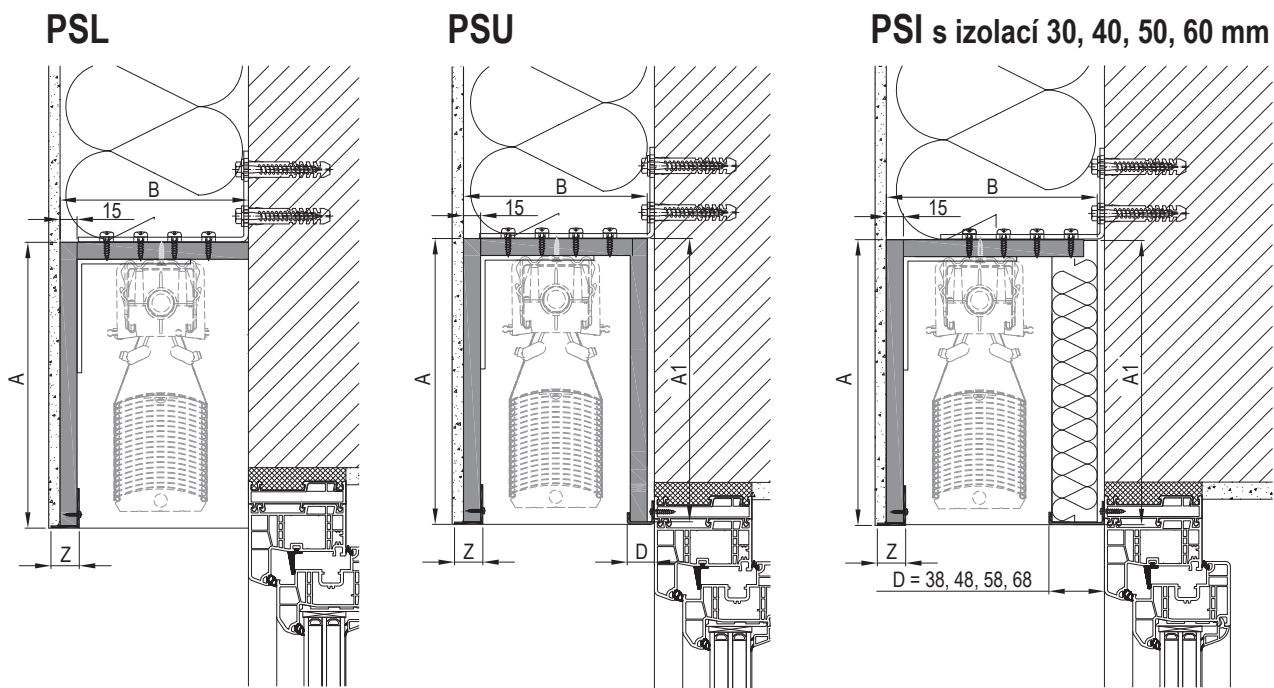
MEZNÍ ROZMĚRY (mm)

PSL PSU PSI	délka schránky „C” v kuse		délka schránky „C” napojená	přední výška schránky „A”	zadní výška schránky „A1”	hloubka schránky „B”
	min.	max.	max.	max.	max.	max.
	500	2400	20000	550	550	300



Schránky s délkou nad 2400 mm jsou dodány ve více kusech, které je nutno spojit.

PODOMÍTKOVÉ SCHRÁNKY Z PURENITU

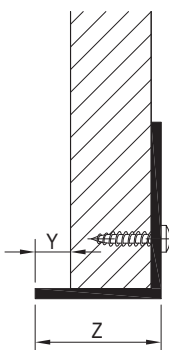


LEGENDA

A = přední výška schránky
 A1 = zadní výška schránky
 B = hloubka schránky
 C = délka schránky
 D = montážní U profil
 Z = omítkový L profil

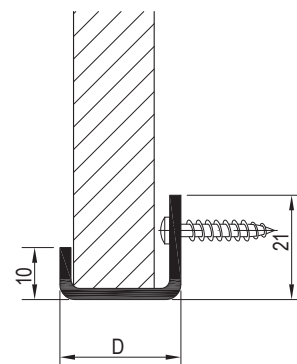
OMÍTKOVÝ PROFIL

ROZMĚRY (mm)	
Z	Y
25	8
30	13
35	18
40	23
45	28
50	33

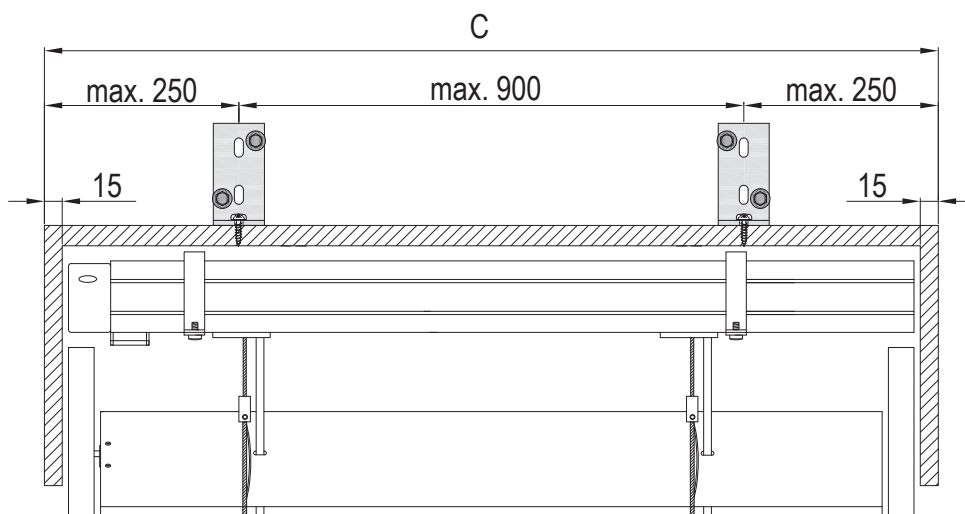


MONTÁŽNÍ PROFIL

ROZMĚRY (mm)	
TYP	D
PSU	23
PSI 30	38
PSI 40	48
PSI 50	58
PSI 60	68



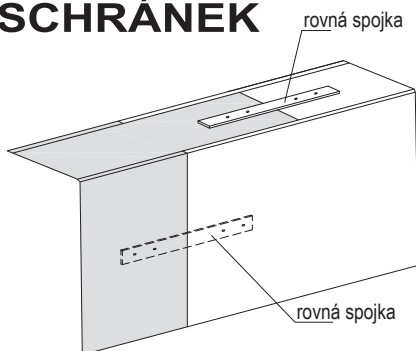
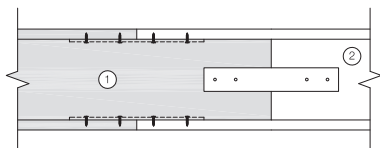
VYMĚŘENÍ PODOMÍTKOVÉ SCHRÁNKY (mm)



PODOMÍTKOVÉ SCHRÁNKY Z PURENITU

ROVNÉ NAPOJENÍ SCHRÁNEK

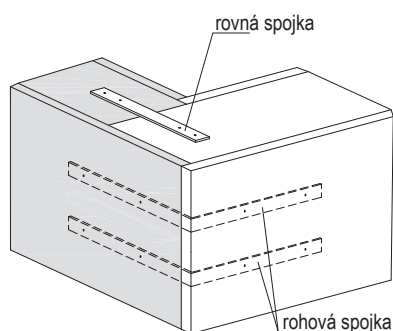
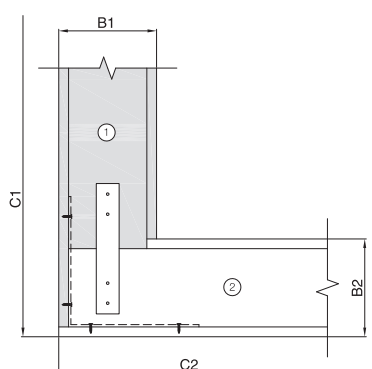
PŮDORYS:



Součástí dodávky jsou standardně 3 rovné spojky pro PSU a 2 rovné spojky pro PSL a PSI (pro jeden rovný spoj).

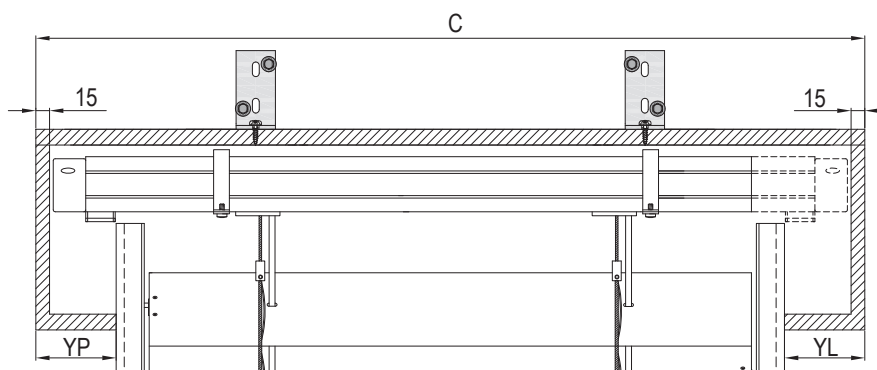
ROHOVÉ NAPOJENÍ SCHRÁNEK

PŮDORYS:



Součástí dodávky je standardně 1 rovná a 3 rohové spojky pro PSU a 1 rovná a 2 rohové spojky pro PSL a PSI (pro jeden rohový spoj).

PŘESAZENÍ SCHRÁNKY (pohled z exteriéru)



LEGENDA

C = délka schránky
YL = levé přesazení okrajů schránky
YP = pravé přesazení okrajů schránky



Strana přesazení okrajů schránky se určuje z interiéru.

VOLBA SVĚTLOSTI SCHRÁNKY DLE TYPU ŽALUZIE

VNITŘNÍ SVĚTLOST BOXU DLE TYPU ŽALUZIE (mm)

	EXT 50	EXT 50-V	C 65	C 80	C 80-S	F 80	Z 70	Z 90
	100	100	100	120	130	120	110	130

Pro výpočet výšky schránky „A” případně „A1” použijte tabulku na následující straně.

PODOMÍTKOVÉ SCHRÁNKY Z PURENITU

DOPORUČENÁ VÝŠKA PURENITOVÉ SCHRÁNKY (mm)

rozměr „A”

výška žaluzie	C 65		C 80		C 80-S		F 80		Z 70		Z 90	
	klika	motor	klika	motor	klika	motor	klika	motor	klika	motor	klika	motor
500 - 750	170	190	190	190	190	190	190	190	190	190	200	200
760 - 1000	200	220	190	190	190	190	190	190	190	200	200	200
1010 - 1250	230	250	190	210	190	200	190	190	190	210	200	200
1260 - 1500	250	270	210	230	190	210	190	190	210	230	200	220
1510 - 1750	270	290	230	250	210	230	190	190	230	250	210	230
1760 - 2000	280	300	250	270	230	250	190	195	250	270	220	240
2010 - 2250	300	320	270	290	240	260	190	200	270	290	240	260
2260 - 2500	320	340	290	310	260	280	190	205	290	310	260	270
2510 - 2750	340	360	310	330	270	290	195	215	300	320	280	290
2760 - 3000	350	370	320	340	290	310	205	225	310	330	290	310
3010 - 3250	370	390	340	360	300	320	210	230	330	350	310	330
3260 - 3500	390	410	360	380	320	340	215	235	350	370	330	350
3510 - 3750	410	430	370	390	330	350	225	245	370	390	340	360
3760 - 4000	430	450	380	410	350	370	235	255	390	410	360	380
4010 - 4250	450	470	400	420	360	380	-	-	410	430	380	400
4260 - 4500	470	490	420	440	370	390	-	-	430	450	400	420
4510 - 4750	490	510	440	460	380	400	-	-	450	470	420	440
4760 - 5000	510	530	460	480	400	420	-	-	470	490	440	460
5010 - 5250	530	550	480	500	420	440	-	-	490	510	460	480
5260 - 5500	550	570	500	520	440	460	-	-	510	530	480	500
5510 - 5750	570	590	520	540	460	480	-	-	530	550	500	520
5760 - 6000	590	610	540	560	470	490	-	-	550	570	520	540

DOPORUČENÁ VÝŠKA PURENITOVÉ SCHRÁNKY (mm)

rozměr „A”

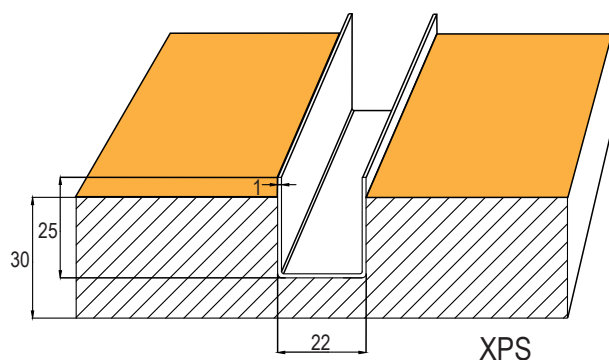
výška žaluzie	EXT 50		EXT 50-V	
	klika	motor	klika	motor
500 - 750	110	135	135	145
760 - 1000	115	145	145	155
1010 - 1250	120	155	155	165
1260 - 1500	130	165	165	175
1510 - 1750	135	170	170	180
1760 - 2000	140	175	175	185
2010 - 2250	150	185	185	195
2260 - 2500	160	190	190	200
2510 - 2750	170	195	195	205
2760 - 3000	180	205	205	215
3010 - 3250	-	215	215	225
3260 - 3500	-	225	225	235
3510 - 3750	-	230	230	240

Výšky jsou navýšeny, aby nedošlo k průsvitu mezi schránkou a první lamelou u mezních rozměrů.

ZAOMÍTACÍ IZOLAČNÍ PANELE

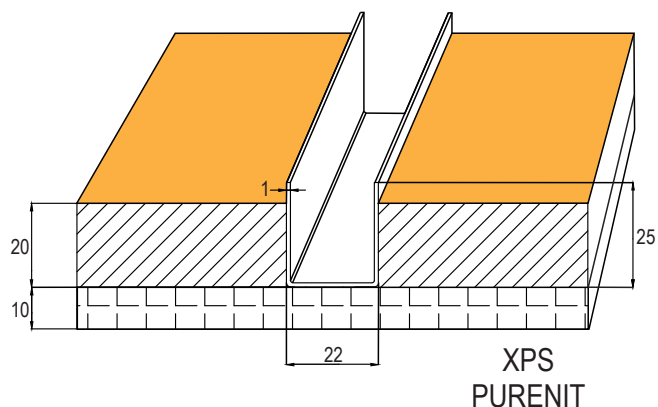
IP1

Izolační panel z 30 mm silného XPS (extrudovaný polystyren) osazený zápusťným pouzdrům pro zaomítací vodící lištu, který je určen k nalepení na ostění.

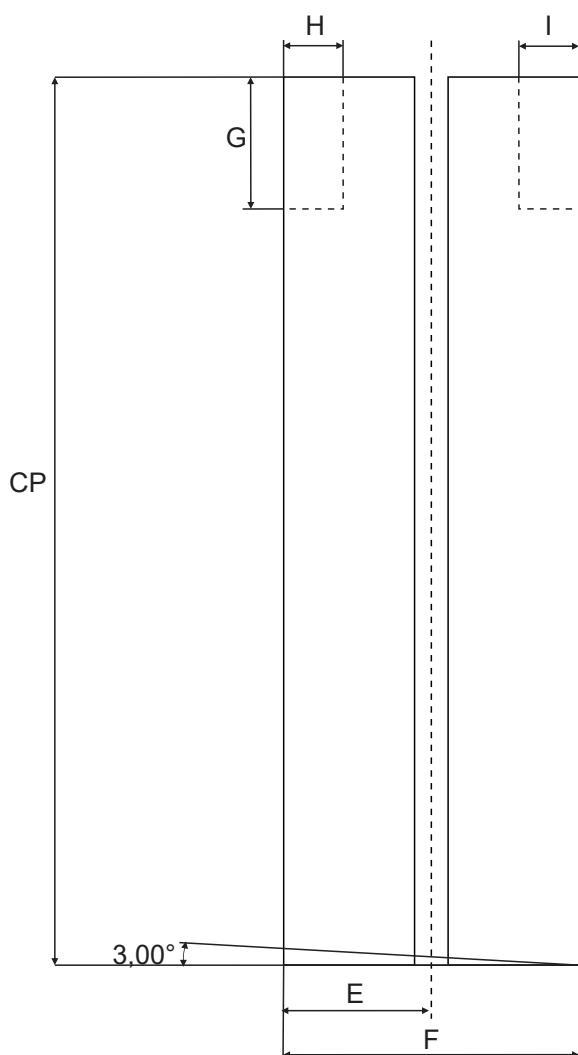


IP2

Izolační panel z 10 mm purenitu a 20 mm XPS (extrudovaný polystyren) osazený zápusťným pouzdrům pro zaomítací vodící lištu, který je určen k montáži před zateplením pomocí L profilu.



IZOLAČNÍ PANELE



Ke kotvení izolačního panelu IP2 lze použít námi nabízený L profil 10 cm (35x25 mm surový), nebo jiný kotvicí úhelník dle uvážení.

DOPORUČENÝ POČET KONZOL PRO KOTVENÍ IP2

do 1200 mm	2 ks
do 1800 mm	3 ks
do 2600 mm	4 ks
do 4000 mm	5 ks

LEGENDA

CP = výška panelu
G = vyřiznutí pro schránku
H = vyřiznutí pro schránku
I = vyřiznutí pro schránku
E = osa
F = šířka panelu



Kóty E a H jsou vždy směrem k oknu.



Možnost seřiznutí pod úhlem kvůli parapetu.

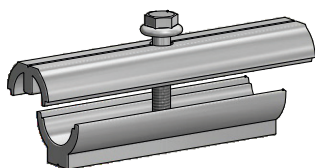
SPŘAŽENÉ ŽALUZIE

SPŘAŽENÉ ŽALUZIE

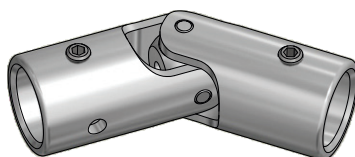
Možnosti spojení - spojka hřídele rovná - možnost spojit až tři žaluzie
- spojka hřídel 45° - spojení max. dvou žaluzí
- spojka hřídele 90° - spojení max. dvou žaluzí

SPOJKY ŽALUZÍ

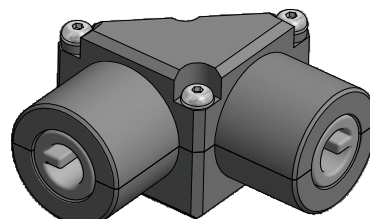
SPOJKA HŘÍDELE ROVNÁ



SPOJKA 45° - pro spoj od 1° do 45°



SPOJKA 90°



MAXIMÁLNÍ PLOCHA PŘI SPŘAŽENÍ ŽALUZÍ	
klíka	motor
8 m ²	29 m ²

C 65

C 80

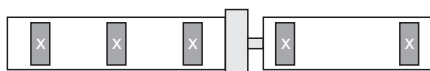
F 80

Z 70

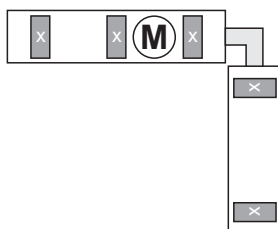
Z 90

DOPORUČENÉ UMÍSTĚNÍ OVLÁDÁNÍ PŘI SPŘAŽENÍ ŽALUZÍ

KLÍKA



MOTOR



U spřažených žaluzií dochází k odchylce naklopení lamel jedné žaluzie vůči druhé o max. 20°.

MONTÁŽ + UMÍSTĚNÍ PŘEVODOVEK

PŘÍKLAD MONTÁŽE

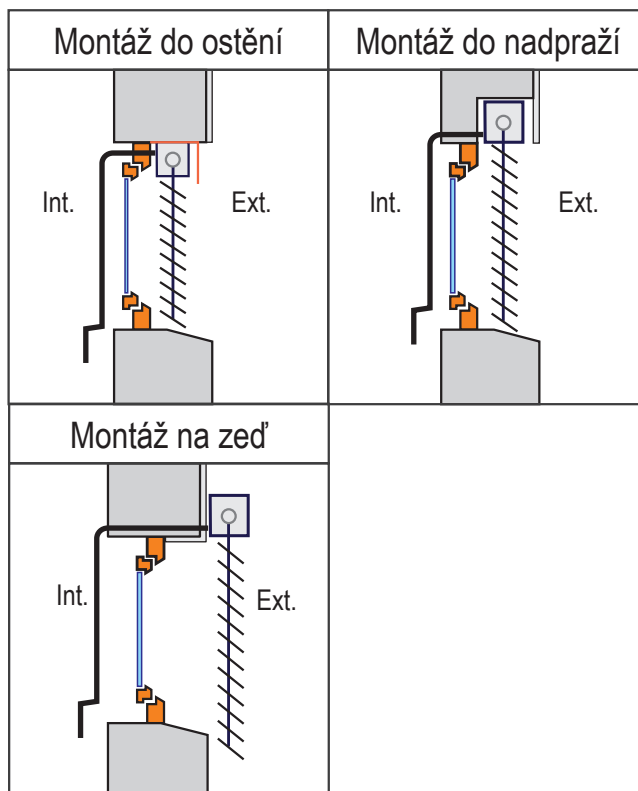
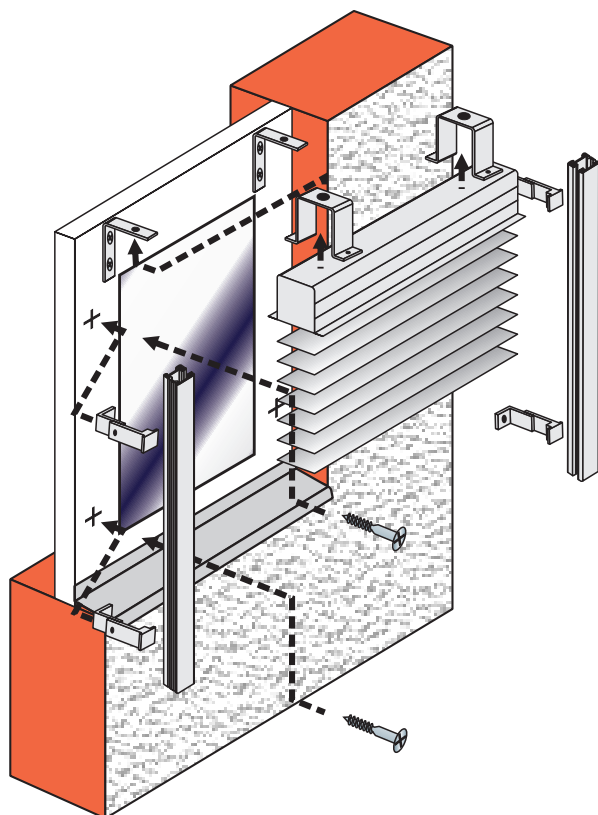
C 65

C 80

F 80

Z 70

Z 90



UMÍSTĚNÍ PŘEVODOVEK

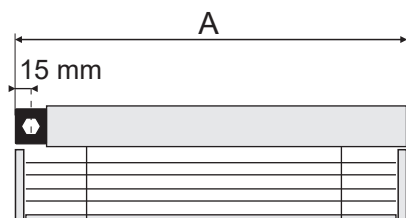
C 65

C 80

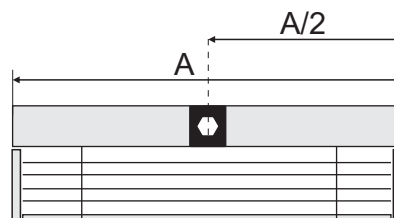
F 80

Z 70

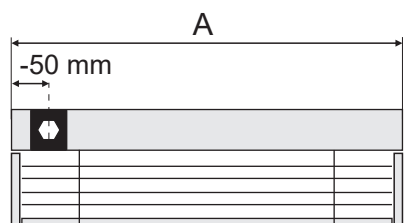
Z 90



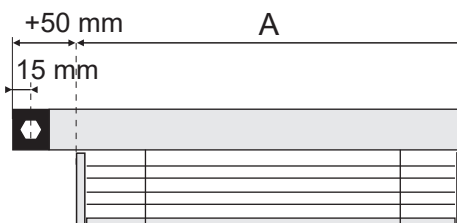
Standardní provedení umístění převodovky
- ovládání levé
A = šířka žaluzie



Umístění převodovky na střed žaluzie
A = šířka žaluzie
(v objednávce uvádějte zaměření na střed)



Umístění převodovky do -50mm
- ovládání levé
A = šířka žaluzie



Umístění převodovky do +50mm
- ovládání levé
A = šířka žaluzie
(při zaměření musíme počítat s tím, že otvor pro průchodku je posunutý o 15mm zpět)

ZAMĚŘENÍ

STANDARDNÍ ZAMĚŘENÍ

EXT 50
INT 50

EXT 50-V

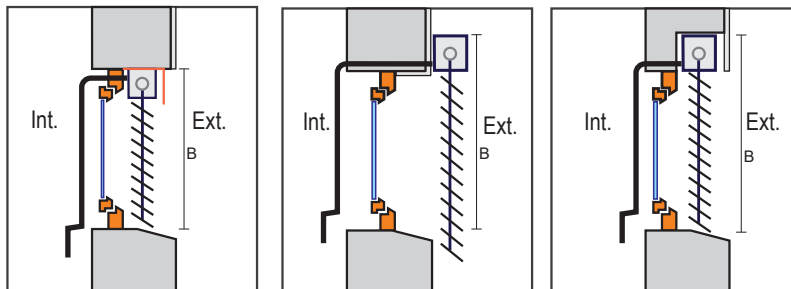
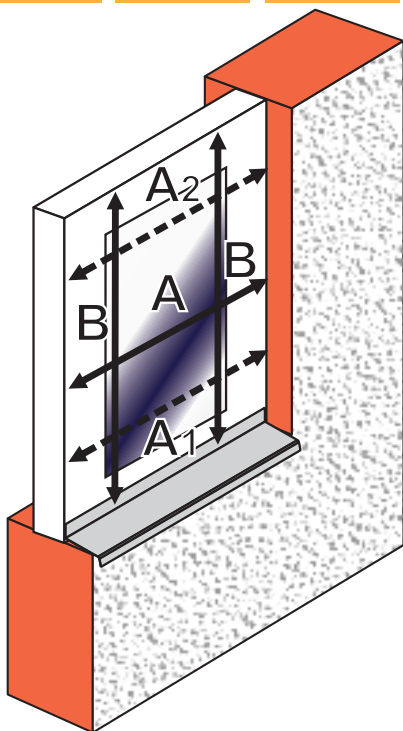
F 80

C 65

C 80

Z 70

Z 90



LEGENDA K ZAMĚŘENÍ

ŠÍŘKA ŽALUZIE = A (měřeno od špalety po špaletu)
A1, A2 - kontrola šířky žaluzie (je-li A1 nebo A2 menší než A, je nutné zadat šířku žaluzie dle **nejmenšího** rozměru)
VÝŠKA ŽALUZIE = B

ZAMĚŘENÍ PRO ZAOMÍTACÍ LIŠTY

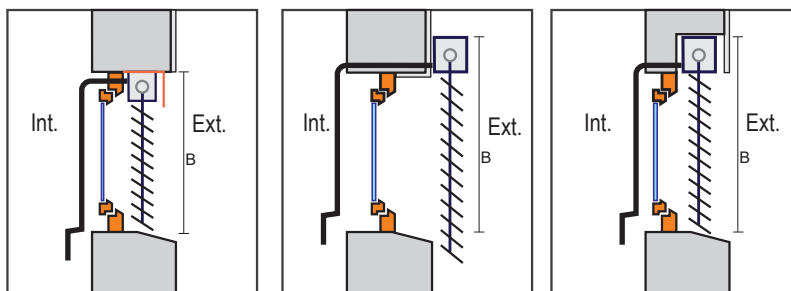
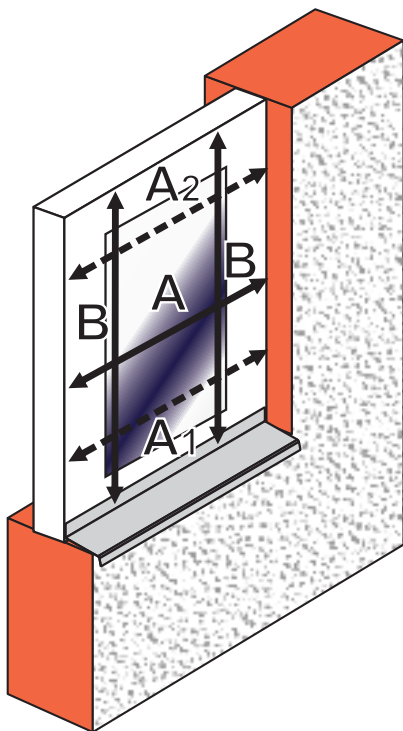
C 65

C 80

F 80

Z 70

Z 90



LEGENDA K ZAMĚŘENÍ

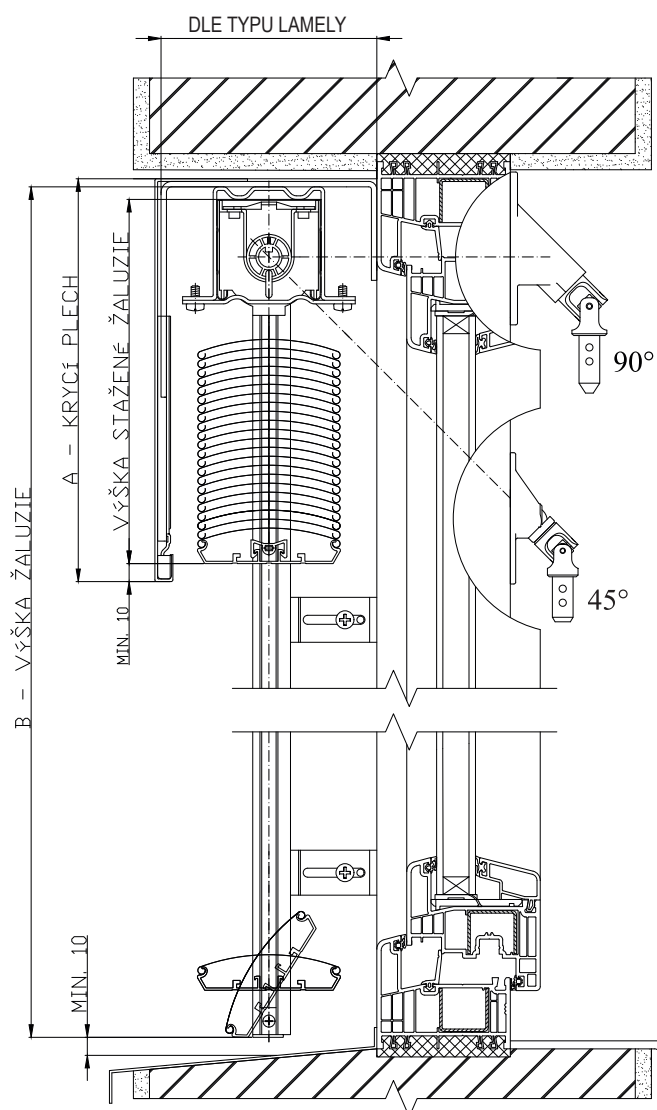
ŠÍŘKA ŽALUZIE = A (měřeno od špalety po špaletu)
A1, A2 - kontrola šířky žaluzie (je-li A1 nebo A2 větší než A, je nutné zadat šířku žaluzie dle **největšího** rozměru)
VÝŠKA ŽALUZIE = B



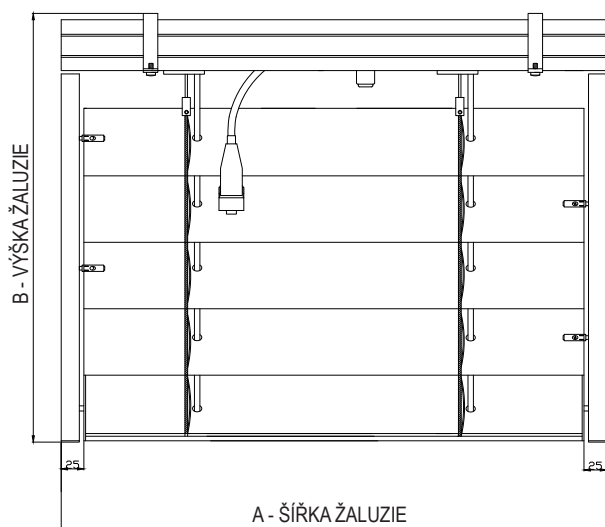
Výrobní tolerance viz str. 4

ZAMĚŘENÍ

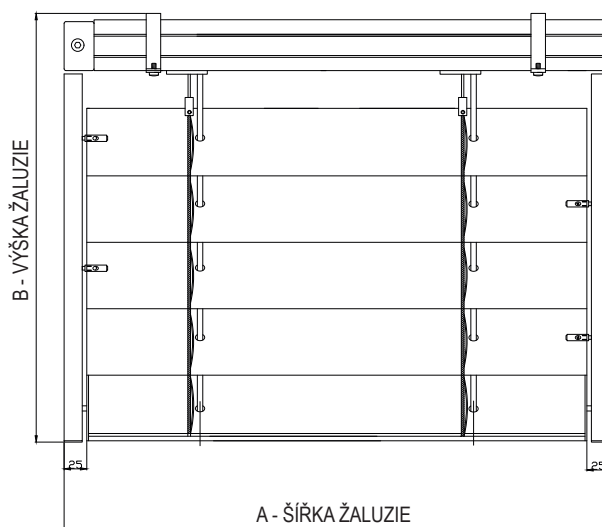
VEDENÍ ŽALUZIE - VODÍCÍ LIŠTA



OVLÁDÁNÍ MOTOR

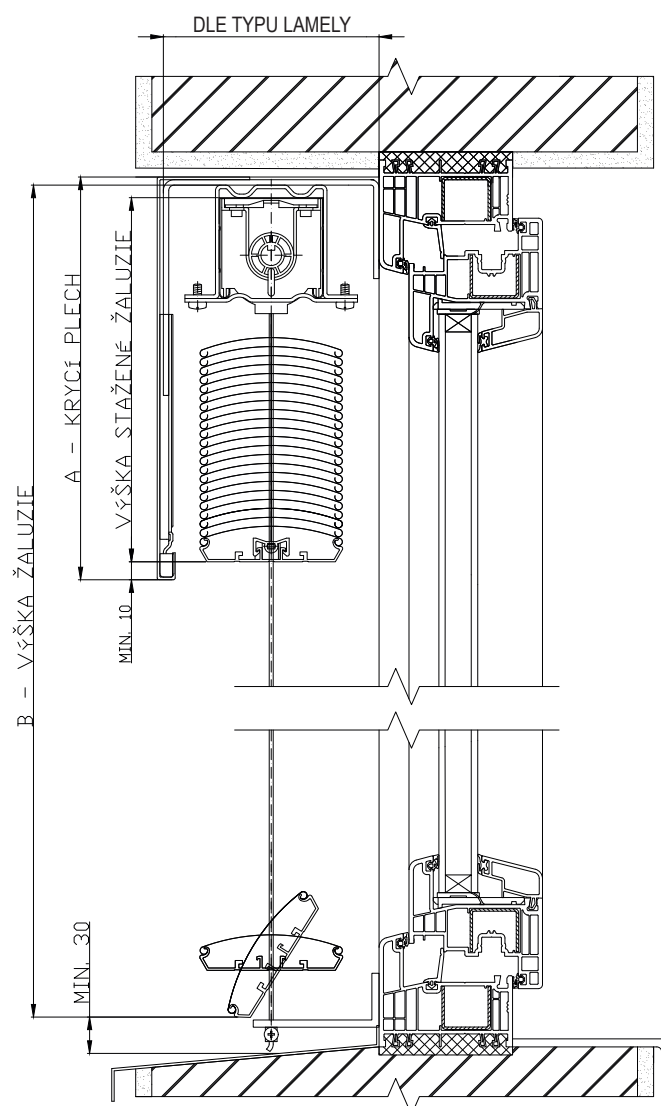


OVLÁDÁNÍ KLIKA

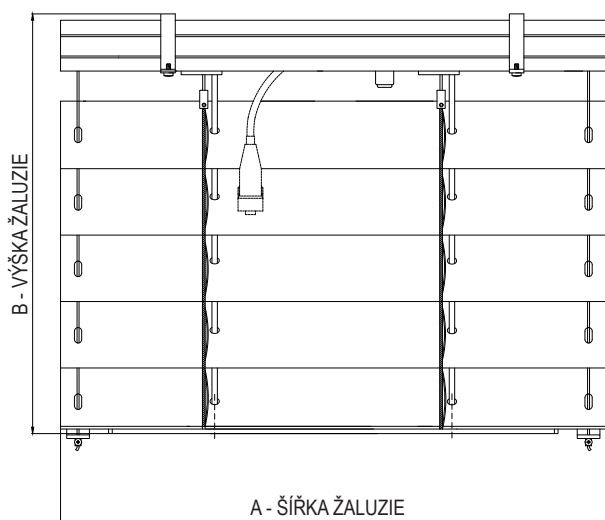


ZAMĚŘENÍ

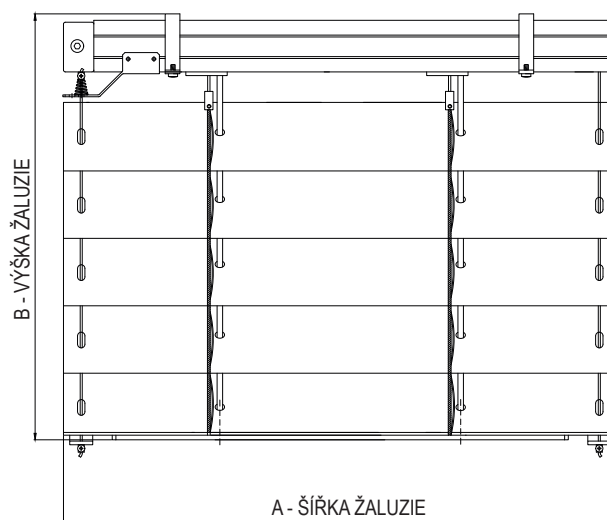
VEDENÍ ŽALUZIE - LANKO



OVLÁDÁNÍ MOTOR



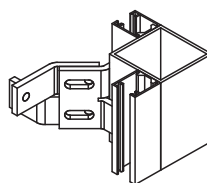
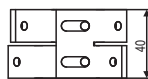
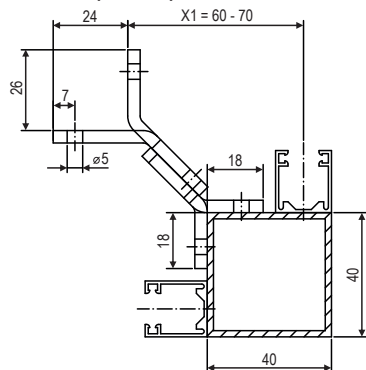
OVLÁDÁNÍ KLIKA



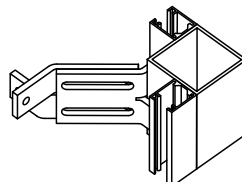
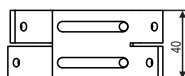
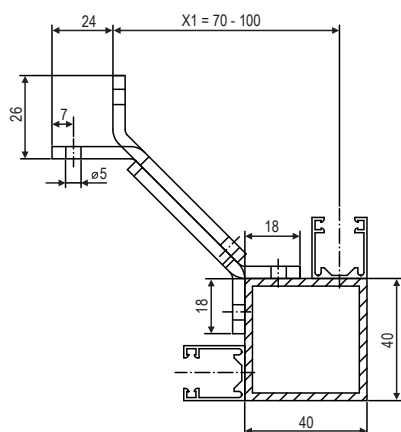
Při zaměření je nutno odečíst z šířky min. 1 cm, aby byl zajištěn plynulý chod žaluzie.
Pokud jsou dvě žaluzie vedle sebe, je nutné ponechat mezi nimi vůli min. 2 cm.

ROHOVÉ DRŽÁKY - VNĚJŠÍ

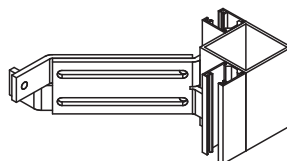
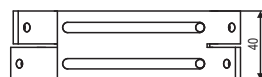
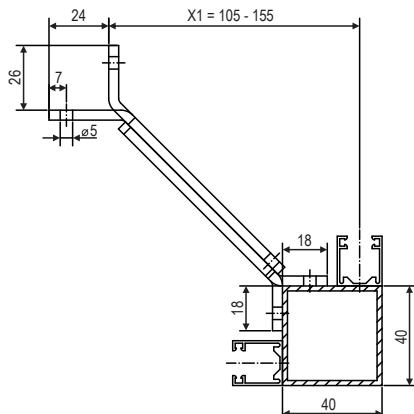
RD a (60 - 70)



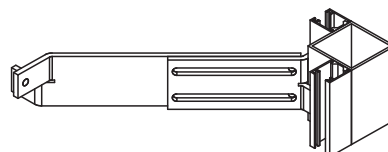
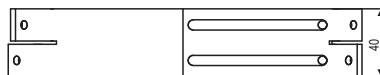
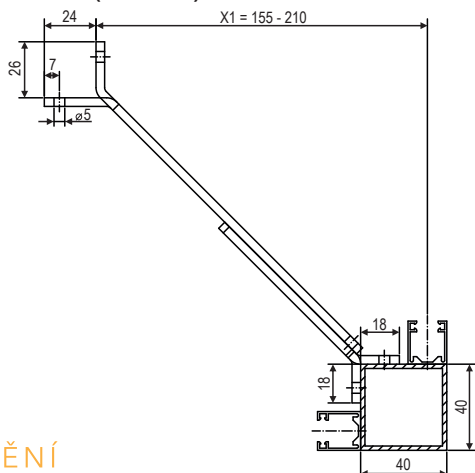
RD s (70 - 100)



RD b (105 - 155)



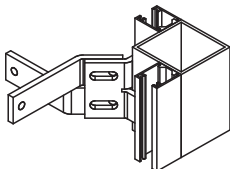
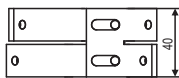
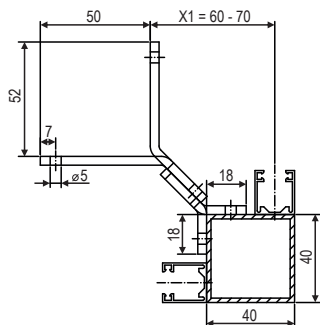
RD c (155 - 210)



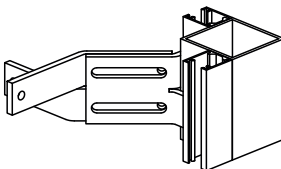
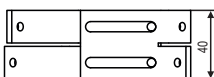
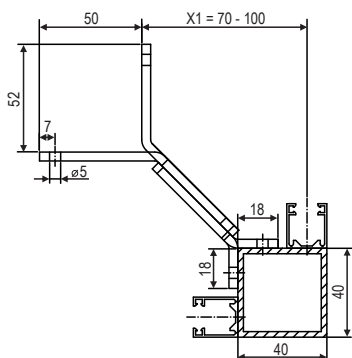
ROHOVÉ DRŽÁKY - VNĚJŠÍ

ROHOVÉ DRŽÁKY S PRODLOUŽENÍM

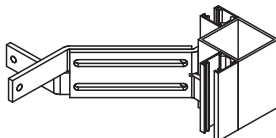
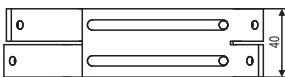
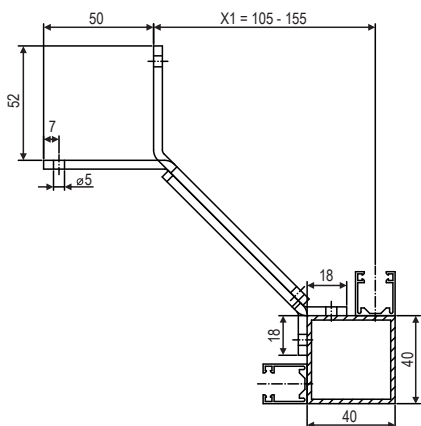
RDaP (60 - 70)



RDsP (70-100)

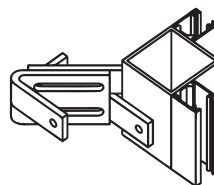
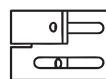
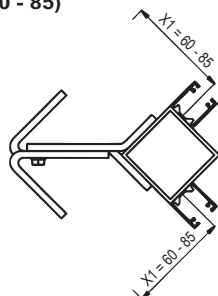


RDbP (105 - 155)

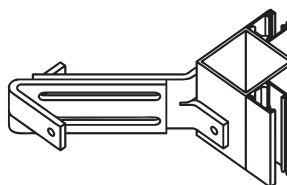
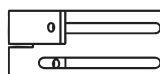
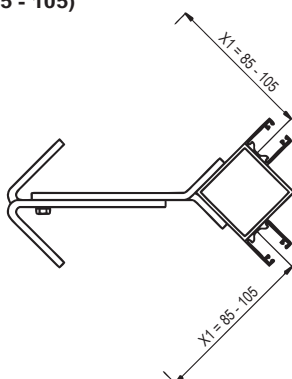


ROHOVÉ DRŽÁKY - VNITŘNÍ

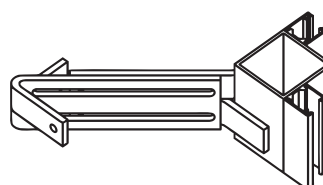
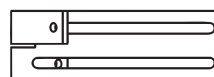
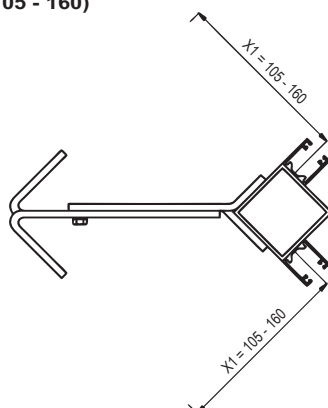
RDI 1 (60 - 85)



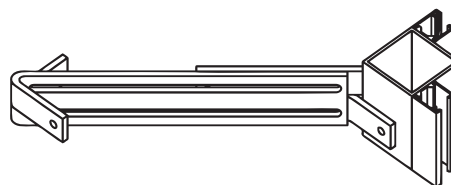
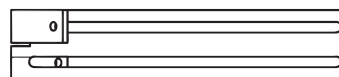
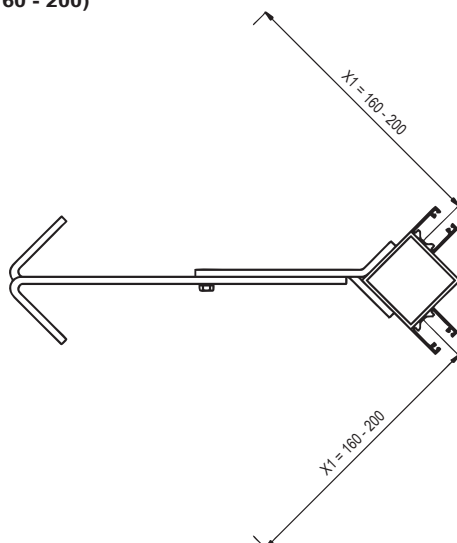
RDI 2 (85 - 105)



RDI 3 (105 - 160)

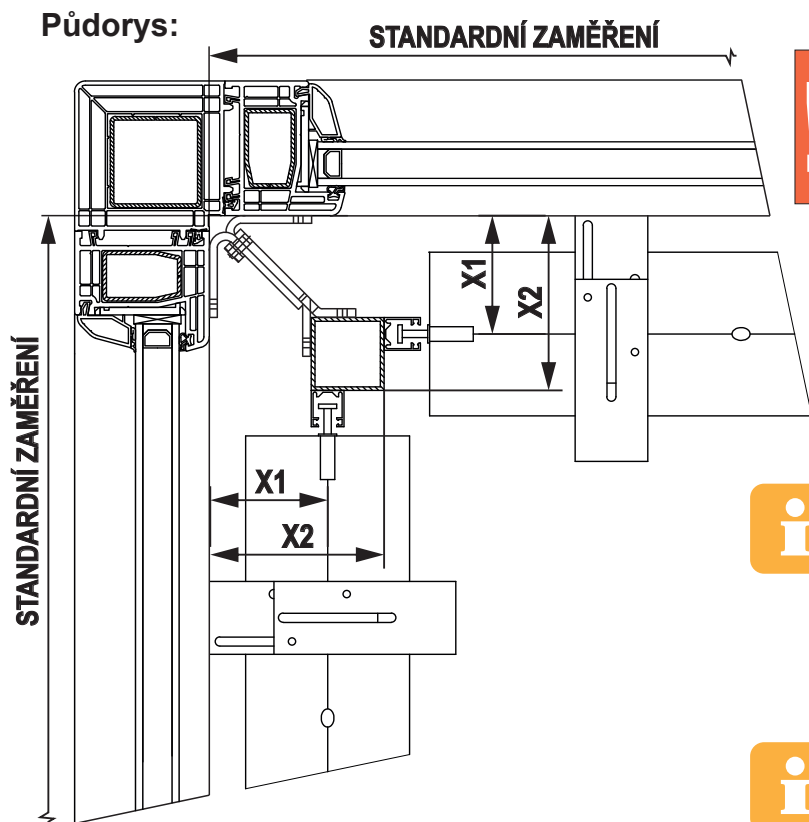


RDI 4 (160 - 200)



ZAMĚŘENÍ - při použití rohového držáku

VNITŘNÍ ROHOVÝ DRŽÁK



**VÝROBNÍ ROZMĚRY ZADÁVEJTE:
STANDARDNÍ ZAMĚŘENÍ - X2**

standardní zaměření str. 41 - 43

$$X2 = X1 + 30 \text{ mm}$$



Změříme hodnotu X1 od rámu okna na střed kanálového držáku. Hodnotu X2 vypočítáme pomocí vzorce uvedeného u jednotlivých typů. Pro správný výpočet musí být hodnota X1 shodná na obou stranách.



Standardní zaměření venkovní žaluzie na straně 41 - 43.

VNĚJŠÍ ROHOVÝ DRŽÁK

**VÝROBNÍ ROZMĚRY ZADÁVEJTE:
STANDARDNÍ ZAMĚŘENÍ + X2**

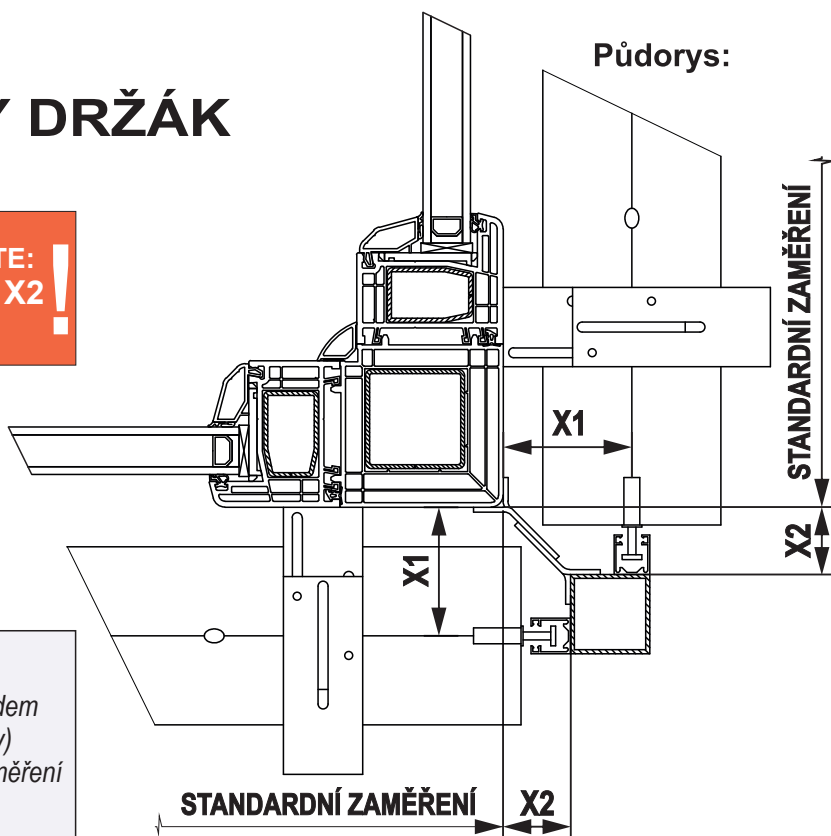
standardní zaměření str. 41 - 43

$$X2 = X1 - 30 \text{ mm}$$

LEGENDA K ZAMĚŘENÍ

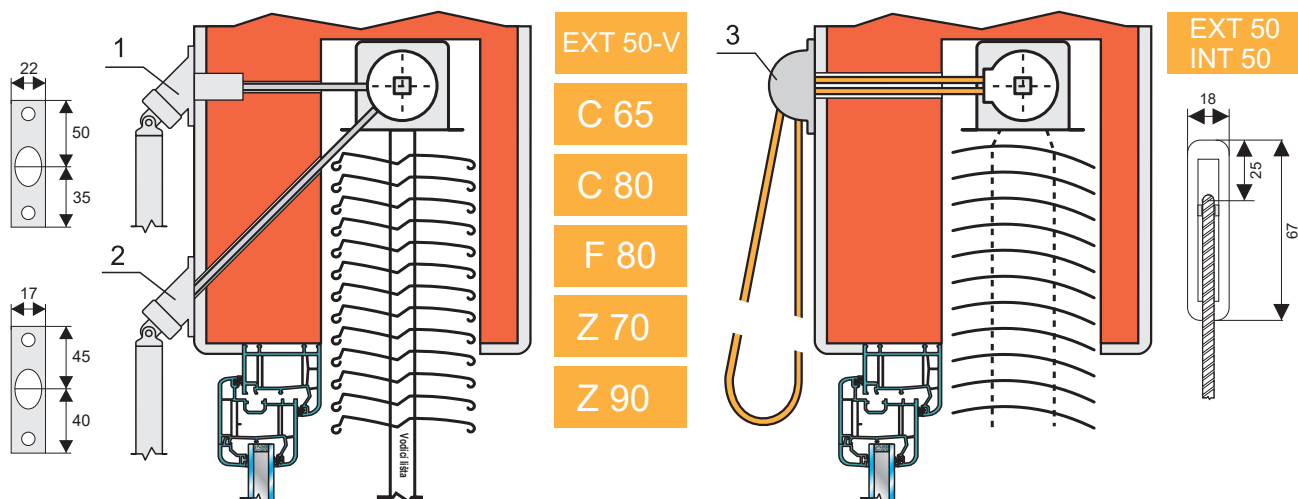
X1 = vzdálenost mezi rámem okna a středem kanálového držáku (střed vodičí lišty)

X2 = hodnota, která se připočítává při zaměření od hrany rohového rámu



STAVEBNÍ PŘIPRAVENOST

STAVEBNÍ PŘIPRAVENOST : výstup ručního ovládání



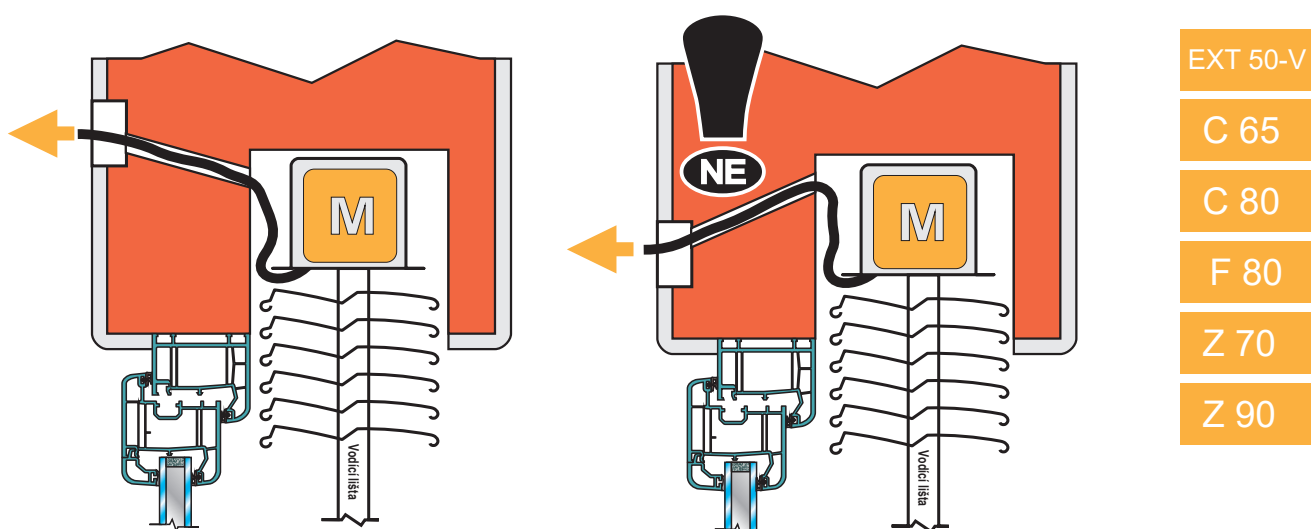
i 1 - KLIKA S VÝSTUPEM 90°
PROSTUP Ø 13mm

2 - KLIKA S VÝSTUPEM 45°
PROSTUP Ø 10mm

i 3 - NEKONEČNÁ ŠNŮRA

i Délka průchodky - standard 300mm, příplatek 500/1000mm

STAVEBNÍ PŘIPRAVENOST : výstup napájení motoru



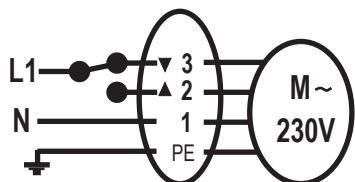
i Takto provedená krabice splňuje
všechny standardní bezpečnostní
náležitosti.

i Takto provedená krabice se může
stát záchytnou nádobou pro možný
kondenzát.

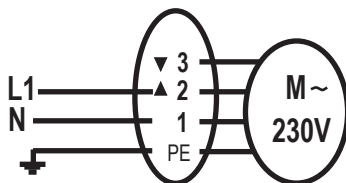
MOTOROVÉ OVLÁDÁNÍ

ZAPOJENÍ ELEKTROMOTORU

Motor ovládaný spínačem:



Motor ovládaný rádiovým vysílačem:



POPIS ZAPOJENÍ KONCOVKY STAS

- 1 - modrý nulový vodič
- 2 - černý fázový vodič (nahoru)
- 3 - hnědý fázový vodič (dolů)
- PE - žlutozelený ochranný vodič

TECHNICKÉ ÚDAJE MOTORŮ

Typ motoru	Plocha
6 Nm	10 m ²
10 Nm	18 m ²
18 Nm	29 m ²

EXT 50-V

C 65

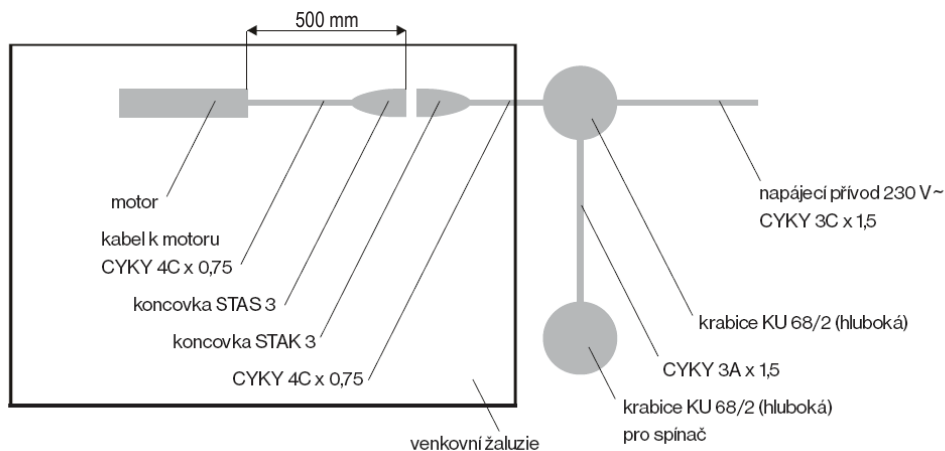
C 80

F 80

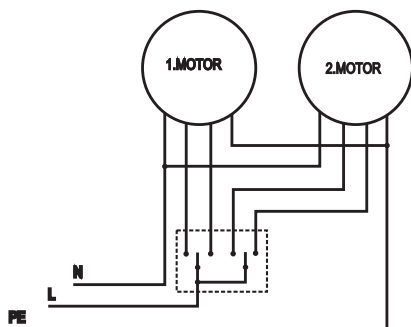
Z 70

Z 90

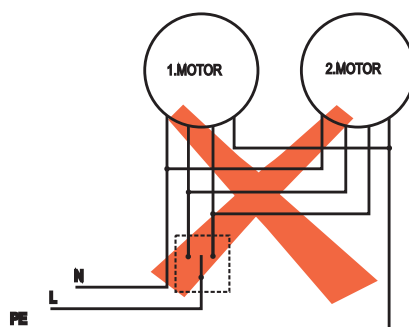
STAVEBNÍ PŘIPRAVENOST ELEKTROINSTALACE



NEPŘÍPUSTNÉ ZAPOJENÍ MOTORU



SPRÁVNÉ ZAPOJENÍ MOTORŮ



NEPŘÍPUSTNÉ ZAPOJENÍ MOTORŮ

§ Elektroinstalaci, připojování a oživení motorů může provádět osoba s platnými zkouškami vyhlášky 50/78 Sb., §6!

i Paralelní zapojení konzultovat s výrobcem dle daného typu motorů !!!

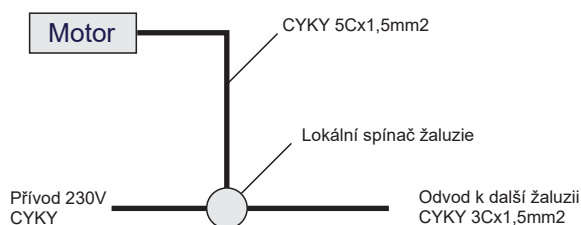
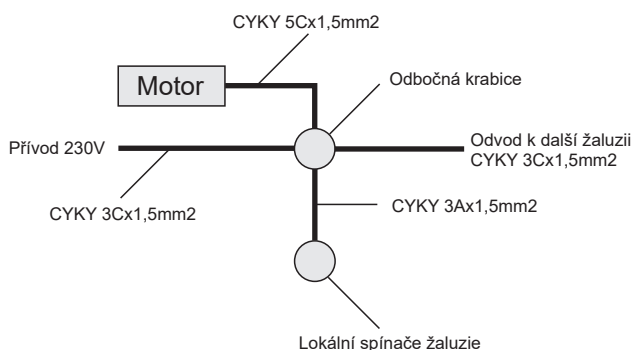
PŘÍPRAVA PRO ELEKTROINSTALACI

Příprava pro elektroinstalaci se provádí na základě požadavků zákazníka. Můžeme ji rozdělit do čtyř základních skupin:

- Ovládání lokálním spínačem bez dalších požadavků na automatiku, nebo centrálního spínání
- Ovládání lokálním spínačem v kombinaci s centrálním ovládáním popř. automatikou
- Inteligentní řízení
- Rádiové řízení pomocí dálkových ovladačů

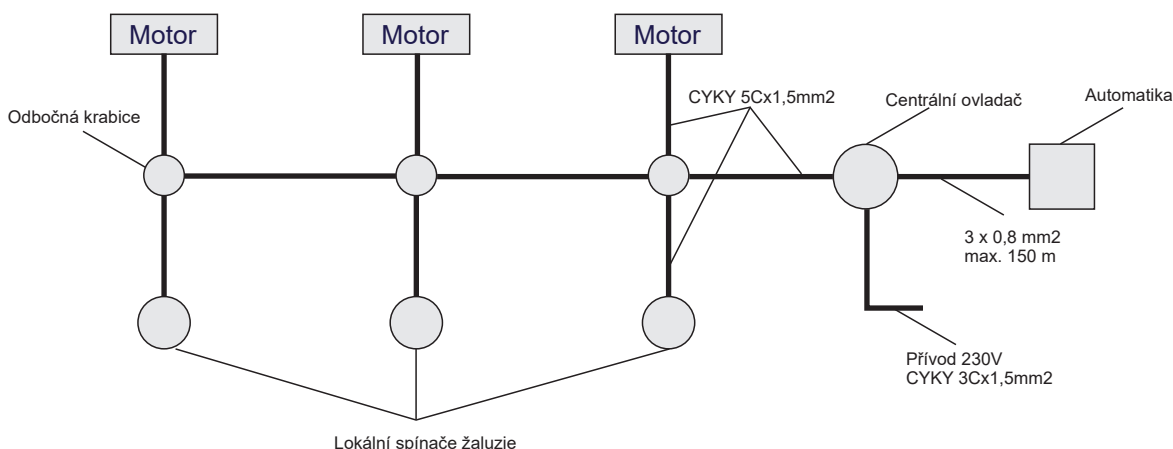
Ovládání lokálním spínačem bez dalších požadavků na automatiku, nebo centrálního spínání:

- V případě tohoto typu ovládání lze při přípravě elektroinstalace použít, buď odbočnou krabici v horní části okna, kde vyvedeme kabel k venkovní žaluzii (CYKY 5Cx1,5 mm²). Od odbočné krabice pokračujeme ke spínači (CYKY 3A x1,5 mm²). V exteriérové části vyvedeme skrz průchodku kabel v délce cca 1,5 metru.
- Pokud je rozvod 230V veden přes krabice spínačů, lze vývod k žaluzii vést přímo ze spínače bez použití odbočné krabice, kabelem (CYKY 5Cx1,5 mm²) s dodržением výše uvedených kritérií.



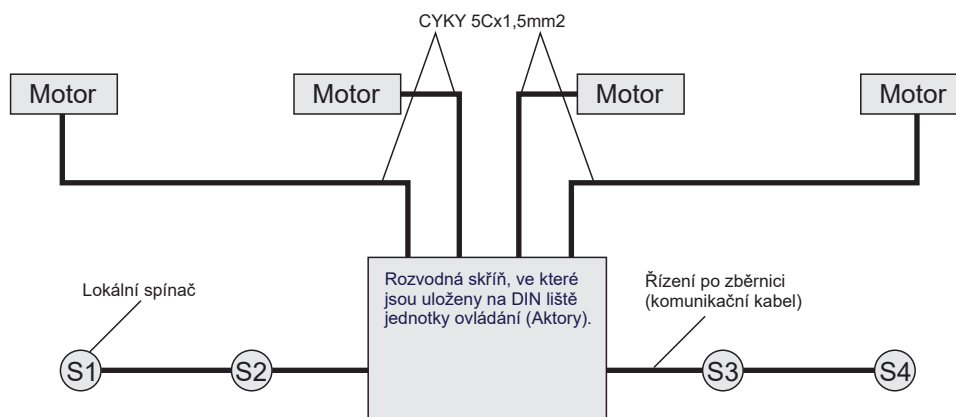
Ovládání lokálním spínačem v kombinaci s centrálním ovládáním popř. automatikou:

- Při řešení ovládání žaluzií s požadavkem centrálního ovládání, je nejvhodnější použít hlubokou odbočnou krabici (KU68 v horní části okna popř. podhledu) a další pro spínač. V daném objektu musí být zvoleno místo, odkud budeme centrálním povelům ovládat všechny žaluzie. Z tohoto místa vedeme kabel do první odbočné krabice a dále smyčkovujeme k poslední žaluzii. Při rozvodu použijeme kabel (CYKY 5Cx1,5 mm²) a to včetně propojení odbočné krabice se spínačem. Do krabice kde bude umístěn centrální ovladač, přivedeme napětí 230V kabelem (CYKY 3Cx1,5 mm²). Pokud je použita větrná nebo sluneční automatika vývod od automatiky bude ukončen v místě centrálního spínače vodičem (3x0,8 mm² síťové rozvody). V exteriérové části vyvedeme skrz průchodku kabel z odbočné krabice (CYKY 5Cx1,5 mm²) v délce cca 1,5 metru.



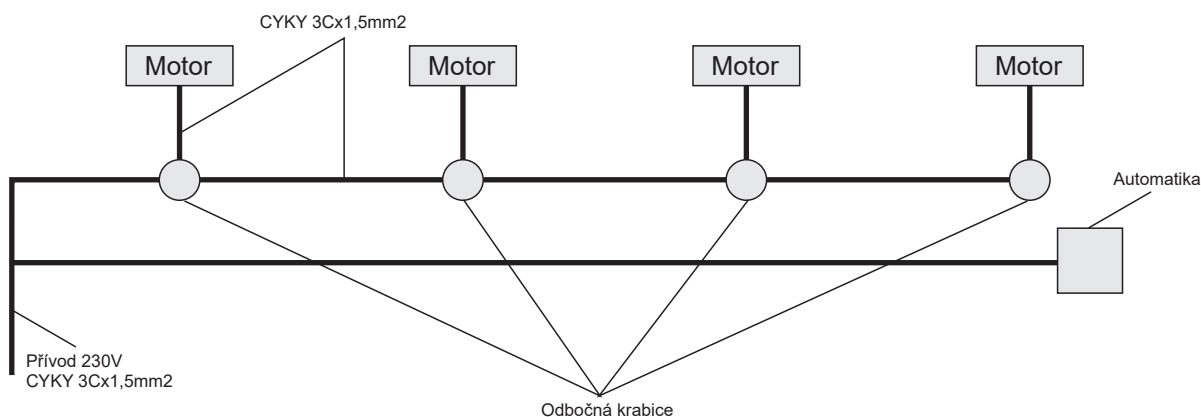
Inteligentní řízení:

- U typu objektů, kde je použité tzv. inteligentní řízení (aktory v kombinaci s PC) musí být vývody od každé žaluzie dotaženy do rozvaděče, kde je řízení umístěno a to kabelem (CYKY 5Cx1,5 mm²). Každá žaluzie se připojuje k jednomu aktoru, zařízení by mělo mít vzájemnou blokadu povelů (propojeno přes rozpínací kontakt) pro směry nahoru a dolů, aby nedošlo k poškození pohonu.



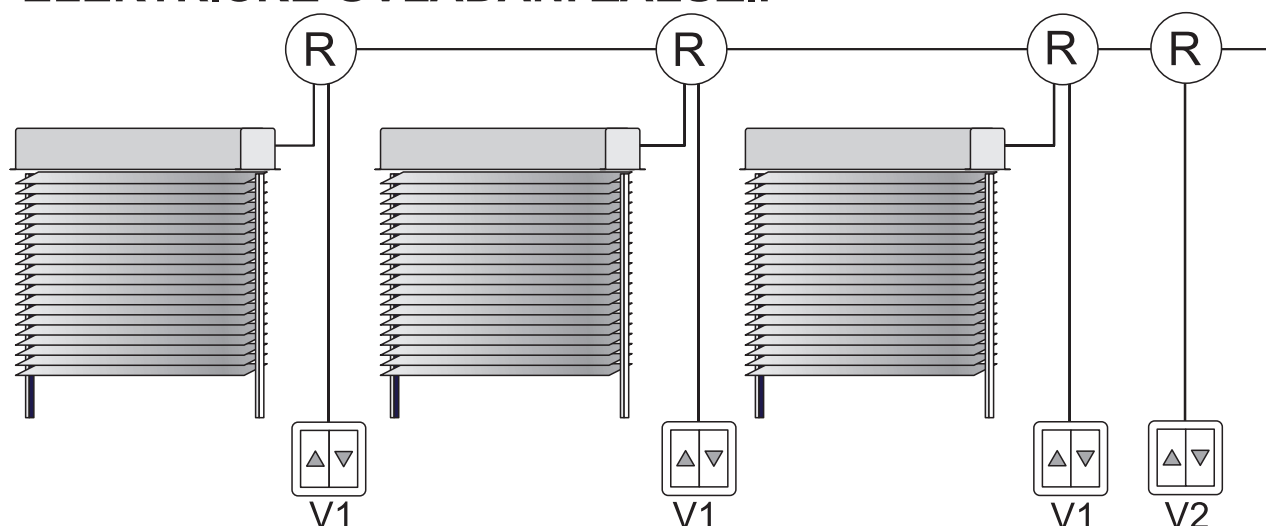
Rádiové řízení pomocí dálkových ovladačů:

- Rádiové řízení je nejkomfortnější, lze zvolit různé ovládací prvky, (centrální spínání, automatiku) vše nastavujeme dálkově přes použité typy ovladačů. Při rozvodu elektroinstalace umístíme u každé žaluzie odbočnou krabici a smyčujeme pouze přívodní napětí 230V, včetně vývodu v exteriérové části k žaluzii. Pro rozvod použijeme kabel (CYKY 3Cx1,5 mm²), na místo kde bude vývod pro automatiku, rovněž přivedeme již zmíněný kabel pro přívod 230V.



MOTOROVÉ OVLÁDÁNÍ

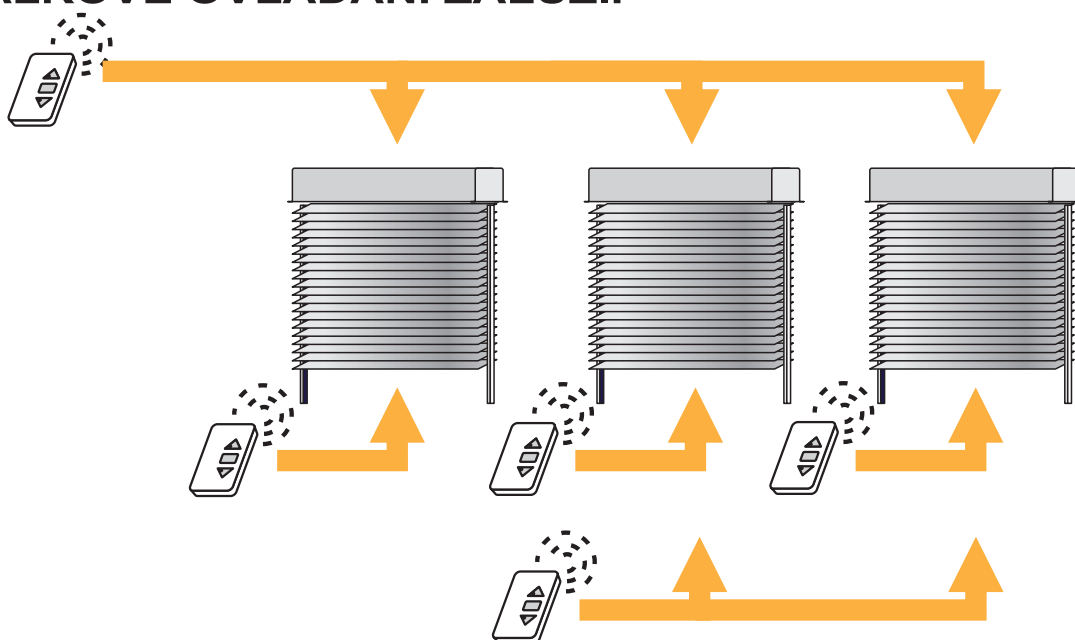
ELEKTRICKÉ OVLÁDÁNÍ ŽALUZIÍ



V1 - spínač samostatné žaluzie
V2 - spínač skupiny žaluzií (tzv. centrální vypínač)
R - řídicí jednotka

230 / 50Hz

DÁLKOVÉ OVLÁDÁNÍ ŽALUZIÍ



Žaluzie na motor s přijímačem

Toto řešení nevyžaduje žádnou další kabeláž, (vyjma napájení motoru), umožňuje rovněž dodatečné přeprogramování vysílačů.

Vysílače se dodávají v provedení "násteném" jako vypínač, přenosné jako jedno a čtyřkanalové.

Jednokanálový vysílač - umožňuje ovládat jednu žaluzii nebo jednu skupinu žaluzií. Lze například jedním vysílačem ovládat současně všechny žaluzie na domě (patře), jako centrální ovladač.

Čtyřkanalový vysílač - umožňuje ovládat čtyři žaluzie samostatně nebo celou skupinu těchto žaluzií.

Změna zobrazení
1) dle produktu
2) dle umístění

SCÉNÁŘE
Můžete vytvořit vlastní scénáře přizpůsobené svému životnímu stylu.

AGENDA
Vytvořte si své scénáře na přesný měsíc, den i hodinu.

SMART SCÉNÁŘE
Vytvořte si pokr očilé scénáře obsahující kombinaci podmínek.

DOHLED
Informace o provedených akcích

TVORBA NÁVRHU
Možnost personalizace domu, okolí a vybavení

UKONČENÍ PŘIPOJENÍ

MŮJ ÚČET
Informace o Vašem uživatelském nastavení

ZPRÁVY
Důležité informace pro uživatele

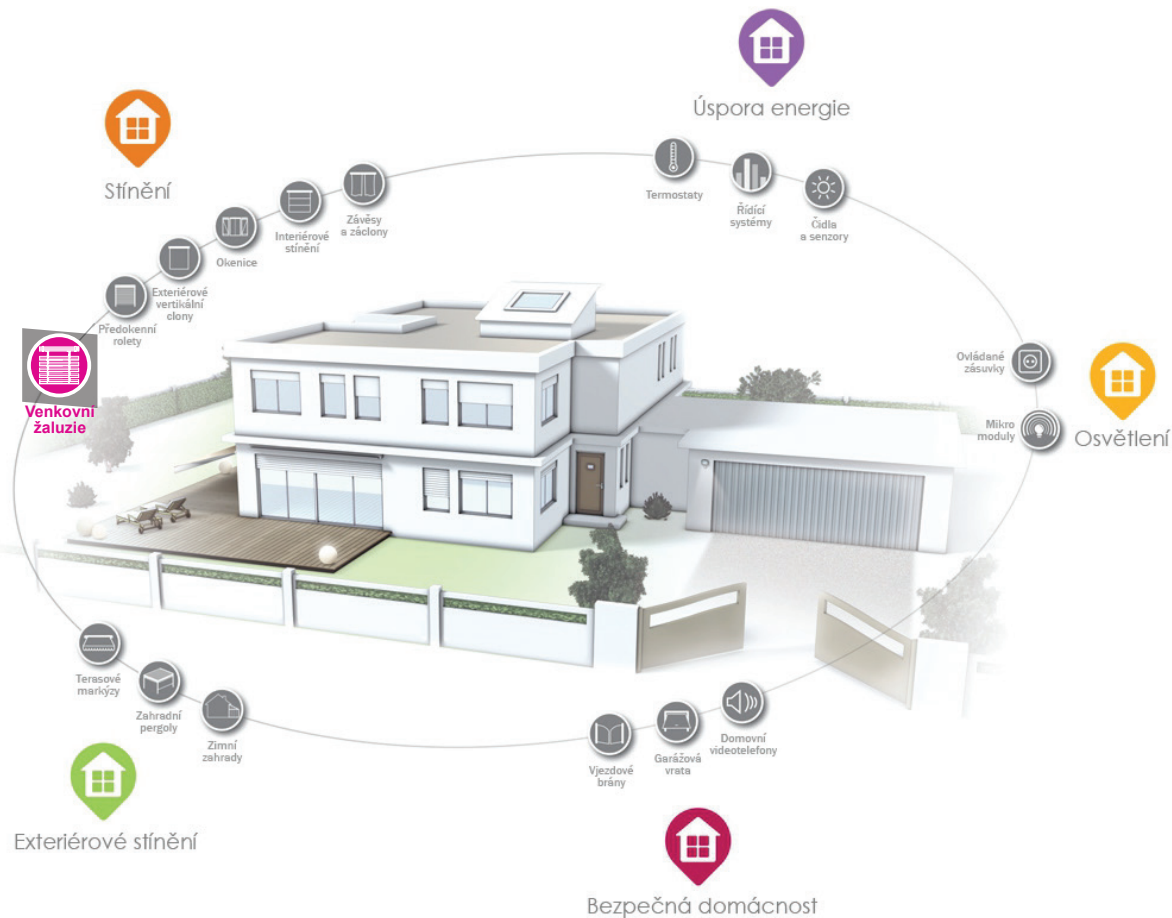
STAV PŘIPOJENÍ

CHYBOVÁ HLÁŠENÍ

KONFIGURACE
Možnost úprav konfigurace produktů

TaHoma®

Řídicí jednotka TaHoma umožňuje ovládat zařízení Somfy a dalších výrobců v domě přes internet. Ovládání je možné přes webové rozhraní pomocí PC, tabletu nebo mobilního telefonu. U io-homecontrol je zobrazen aktuální stav každého výrobku.

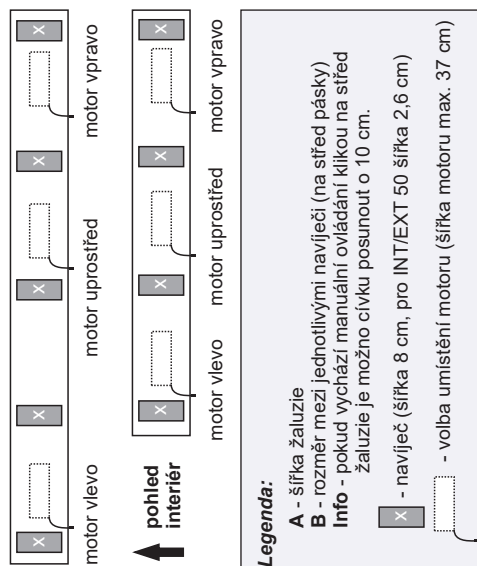


MONTÁŽNÍ PŘIPRAVENOST

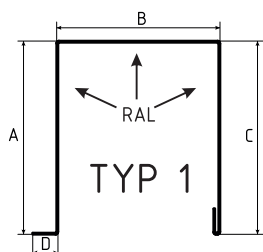
VÝPOČET MONTÁŽNÍHO PROSTORU PRO DRŽÁKY VENKOVNÍ ŽALUZIE

C 65, C 80, Z 70, Z 90	
Počet navijeců (cívek)	6
ŠÍŘKA A	400,1 - 490 cm
manuál	
A (50 - 70)	
13,5 B	
13,5	
B = A - 27	
motor	
A (60 - 55)	
7,5 B	
7,5	
B = A - 15	
A (55,1 - 70)	
8,5 B	
8,5	
B = A - 17	
2	
70,1 - 110 cm	
A (70,1 - 110)	
15,5 B	
15,5	
B = A - 31	
3	
110,1 - 130 cm	
A (110,1 - 130)	
20 B	
20	
B = A - 40	
4	
130,1 - 220 cm	
A (130,1 - 220)	
20 B	
20	
B = $A - \frac{40}{2}$	
5	
310,1 - 400 cm	
A (310,1 - 400)	
20 B	
20	
B = $A - \frac{40}{4}$	
6	
400,1 - 490 cm	
A (400,1 - 490)	
20 B	
20	
B = $A - \frac{40}{6}$	
7	
490,1 - 520	
B = $A - \frac{40}{6}$	
8	
520,1 - 600	
B = $A - \frac{40}{7}$	

EXT 50, INT 50, EXT 50-V (včetně motorového provedení)	
Počet navijeců (cívek)	7
ŠÍŘKA A	300,1 - 400 cm
2	
50 - 110 cm	
A (50 - 110)	
15 B	
15	
B = A - 30	
3	
110,1 - 210 cm	
A (110,1 - 210)	
15 B	
15	
B = $A - \frac{30}{2}$	
4	
210,1 - 250 cm 250,1 - 300 cm	
A (210,1 - 250)	
15 B	
15	
B = $A - \frac{30}{3}$	
7	
300,1 - 400 cm	
A (400,1 - 490)	
15 B	
15	
B = $A - \frac{30}{6}$	

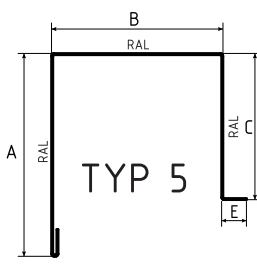
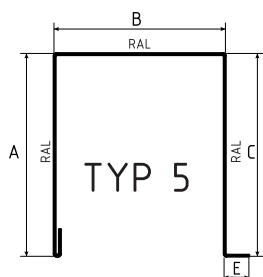
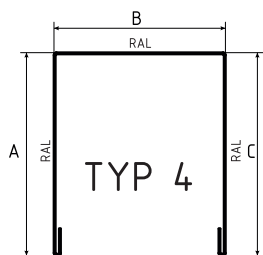
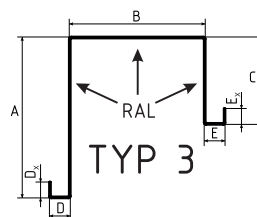
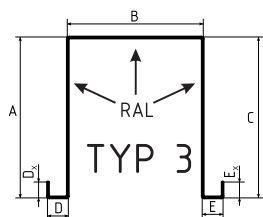
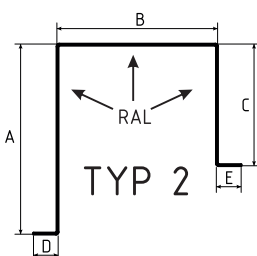
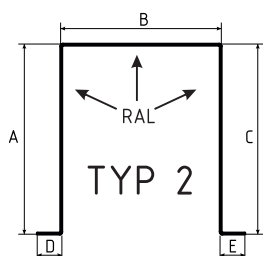


- tři druhy boxů dle šíře: 130, 140, 150
- možnost integrované sítě
- snadná a rychlá montáž - žaluzie je již předmontována v boxu
- výška boxu je variabilní dle výšky nábalu pro daný typ lamely - viz doporučená výška boxu dle typu lamely na straně 62.
- 5 typů boxů a jejich možnosti

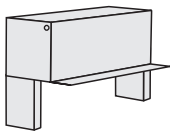


LEGENDA

A = pohledová strana



Typy 4 a 5 přiznané, nejsou opatřeny z výroby otvory pro kabel, či průchodku. To platí i pro ostatní typy při volbě motoru, či manuálním ovládnání na střed.



Základní ceníková sestava žaluzie v zaomítacím boxu

BOX: hliníkový profil, 130 mm v RAL

NOSNÝ PROFIL: 87 x 31,2 mm v RAL

HORNÍ PROFIL: ocelový profil, 56 x 58 mm stříbrný, pozinkovaný, ve tvaru U, otevřený dolů

DOLNÍ PROFIL: hliníkový profil, eloxovaný

TEXTILNÍ KOMPONENTY: navíjecí pásek šedý a černý, žebříček šedý a černý

LAMELA: dle typu lamely

BARVA LAMEL: dle typu lamely

KANÁLOVÉ DRŽÁKY: typ č. 1

Příplatky

BARVA DOLNÍHO PROFILU: nástřik RAL

DISTANČNÍ PROFIL: 20, 40, 60 mm

OVLÁDÁNÍ: mechanické : klika s průchodkou 90°, délka kliky: 100/110/120/130/150

motorové : motor 230V 50 Hz včetně tepelné pojistky, zabudovaný do horního profilu s horním a dolním dorazem od výrobců Somfy. Ovládané vypínačem nebo dálkovým vysílačem.

INTEGROVANÁ SÍŤ (síťovina šedá, barvy vodících lišt a koncové lamely v RAL)

DĚLENÉ NAKLÁPĚNÍ



MOTOR



RADIO

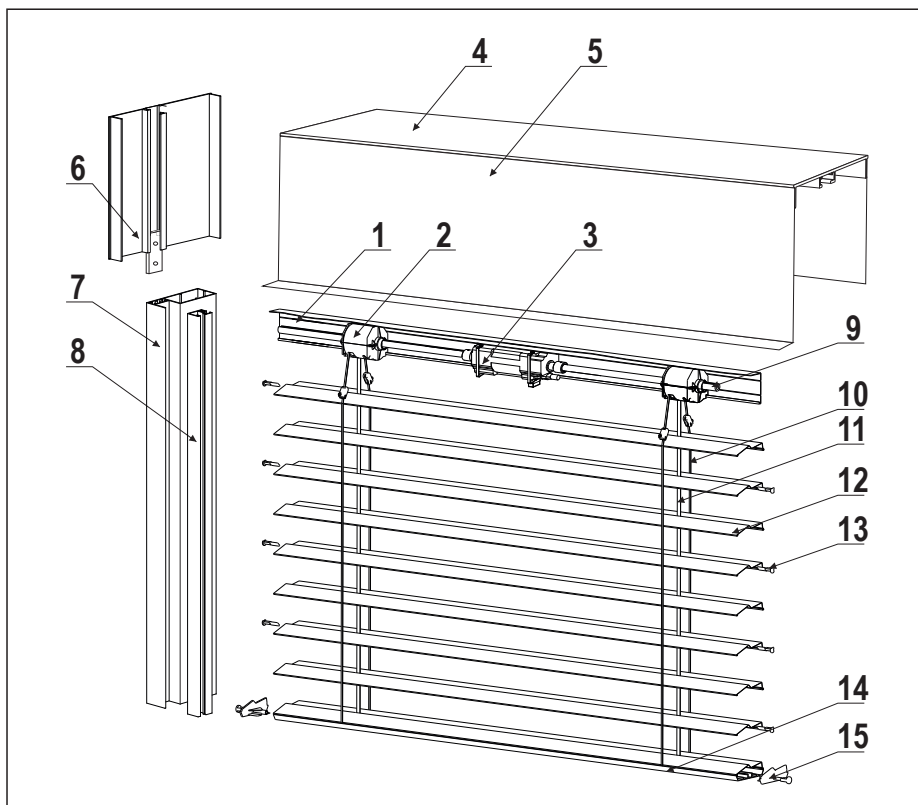


AUTO



io

homecontrol



LEGENDA

- 1 - horní profil
- 2 - cívka
- 3 - motor
- 4 - boxový profil
- 5 - krycí plech
- 6 - bočnice boxu
- 7 - nosný profil
- 8 - vodící lišta
- 9 - hřídel
- 10 - žebřík
- 11 - navíjecí páska
- 12 - lamela
- 13 - vodící trn
- 14 - dolní profil
- 15 - krytka dolního profilu

TECHNICKÉ INFORMACE

MAXIMÁLNÍ ROZMĚRY STSB 130 (mm)

		klika	motor
šířka	min.	600	600
	garance	600	600
	max.	4000	4000
výška	min.	600	600
	garance	600	600
	garance	4000	4000
maximální plocha		9 m ²	16 m ²



Od šířky 3000 mm je nutné pomocné kotvení boxu.

MEZNÍ ROZMĚRY INTEGR. SÍŤE (mm)

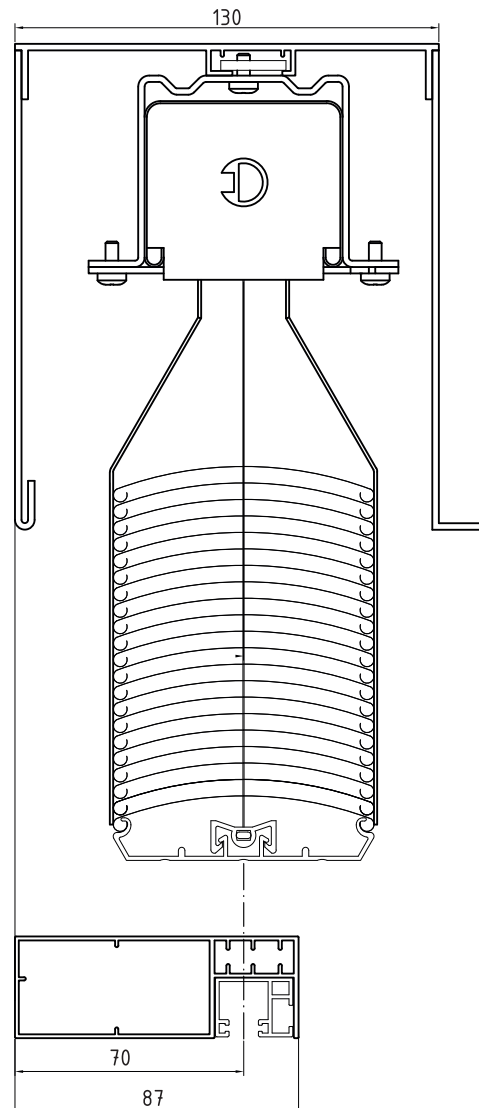
	minimum	maximum
šířka	600	1700
výška	600	2500
plocha	3 m ²	



Integrovaná síť není možná u typu Z90.

POČET OTVORŮ V ZÁVISLOSTI NA VÝŠCE ŽALUZIE

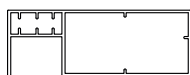
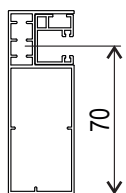
Výška žaluzie	Počet otvorů
600 - 1600	2
1610 - 2600	3
2610 - 4000	4



Pro lamelu Z90 nelze použít typ boxu č. 4.

TYPY PROFILŮ

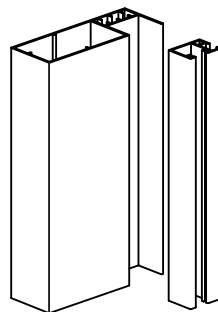
TYPY VODÍCÍCH LIŠŤ



Nosný profil
87 x 31,2



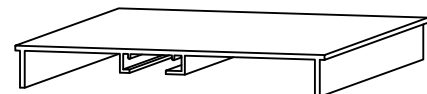
Vodící lišta
23,8 x 18,2



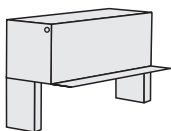
PROFIL PRO BOX



Profil pro box 130 x 17 mm



Možnost distance: 20, 40, 60 mm.



Základní ceniková sestava žaluzie v zaomítacím boxu

BOX: hliníkový profil, 140 mm v RAL

NOSNÝ PROFIL: 65,8 x 24 mm v RAL

HORNÍ PROFIL: ocelový profil, 56 x 58 mm stříbrný, pozinkovaný, ve tvaru U, otevřený dolů

DOLNÍ PROFIL: hliníkový profil, eloxovaný

TEXTILNÍ KOMPONENTY: navijecí pásek šedý a černý, žebříček šedý a černý

LAMELA: dle typu lamely

BARVA LAMEL: dle typu lamely

KANÁLOVÉ DRŽÁKY: typ č. 1

Příplatky

BARVA DOLNÍHO PROFILU: nástřik RAL

DISTANČNÍ PROFIL: 22, 44, 66 mm

OVLÁDÁNÍ: mechanické : klika s průchodkou 90°, délka kliky: 100/110/120/130/150

motorové : motor 230V 50 Hz včetně tepelné pojistky, zabudovaný do horního profilu s horním a dolním dorazem od výrobců Somfy. Ovládané vypínačem nebo dálkovým vysílačem.

INTEGROVANÁ SÍŤ (síťovina šedá, barvy vodících lišt a koncové lamely v RAL)

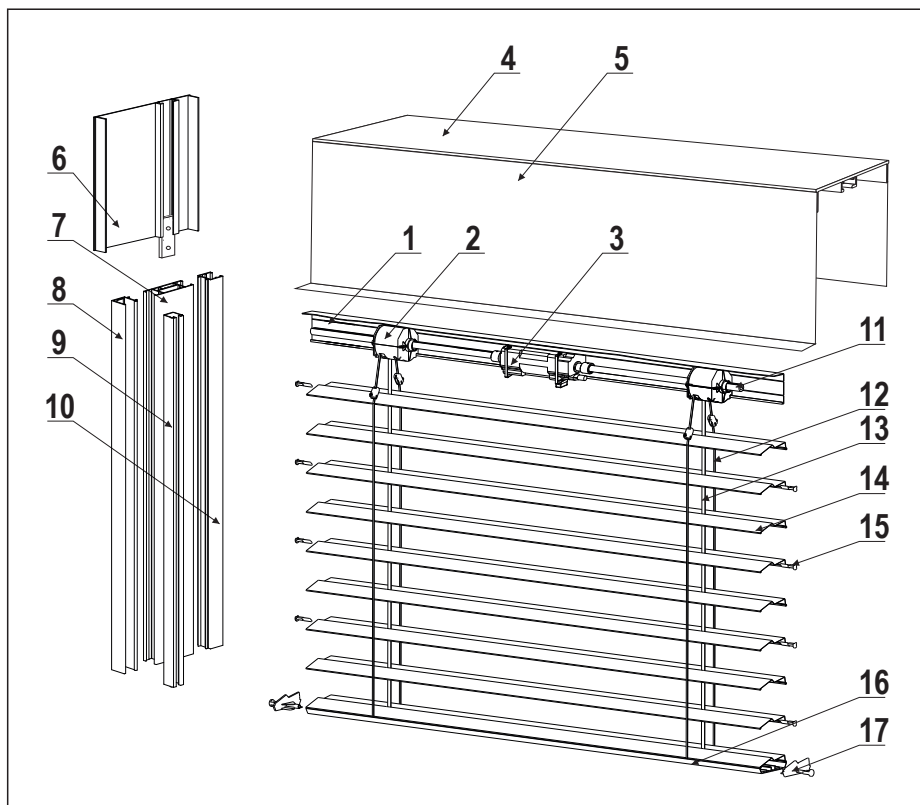
DĚLENÉ NAKLÁPĚNÍ



MOTOR



RADIO



LEGENDA

- 1 - horní profil
- 2 - cívka
- 3 - motor
- 4 - boxový profil
- 5 - krycí plech
- 6 - bočnice boxu
- 7 - nosný profil
- 8 - vodící lišta
- 9 - PVC vložka do VL
- 10 - distanční profil
- 11 - hřídel
- 12 - žebřík
- 13 - navijecí páska
- 14 - lamela
- 15 - vodící trn
- 16 - dolní profil
- 17 - krytka dolního profilu

TECHNICKÉ INFORMACE

MAXIMÁLNÍ ROZMĚRY STSB 140 (mm)

		klíka	motor
šířka	min.	600	600
	garance	600	600
	max.	4000	4000
	garance	2500	2500
výška	min.	600	600
	garance	600	600
	max.	4000	4000
	garance	4000	4000
maximální plocha		9 m ²	16 m ²



Od šířky 2500 mm je nutné pomocné kotvení boxu.

MEZNÍ ROZMĚRY INTEGR. SÍŤE (mm)

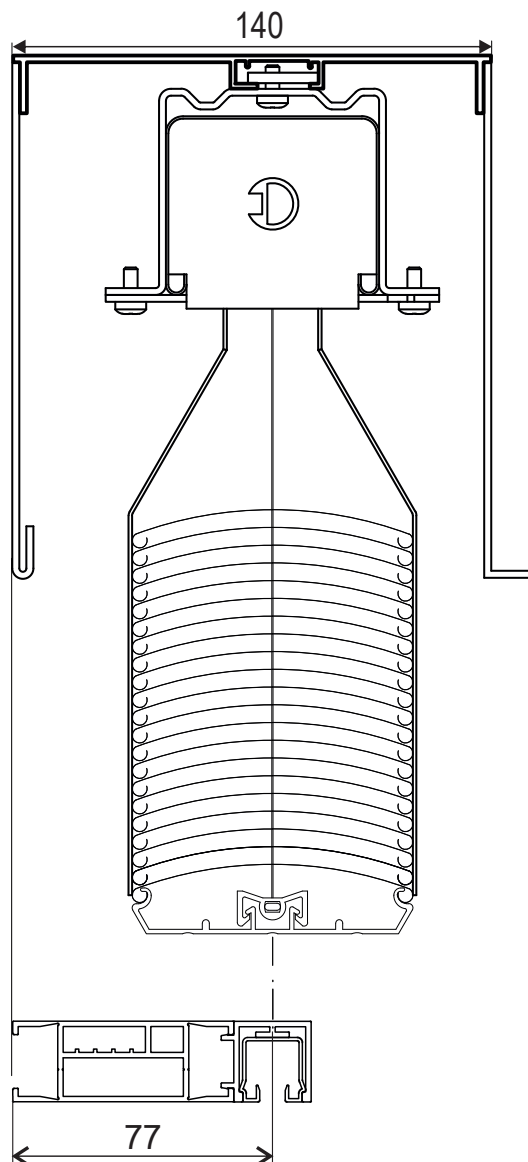
	minimum	maximum
šířka	600	1700
výška	600	2500
plocha	3 m ²	



U STSB 140 nelze u integrované sítě zvolit manuální

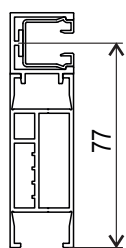
POČET OTVORŮ V ZÁVISLOSTI NA VÝŠCE ŽALUZIE

Výška žaluzie	Počet otvorů
600 - 1600	2
1610 - 2600	3
2610 - 4000	4



TYPY PROFILŮ

TYPY VODÍCÍCH LIŠŤ

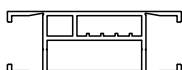


Vodící lišta
23 x 24



PVC vložka
do VL

Nosný profil
65,8 x 24



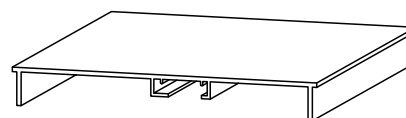
Distanční profil
22 x 24



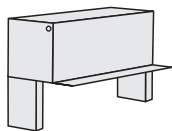
PROFIL PRO BOX



Profil pro box 140 x 17 mm



Možnost distance: 22, 44, 66 mm.



Základní ceníková sestava žaluzie v zaomítacím boxu

BOX: hliníkový profil, 150 mm v RAL

NOSNÝ PROFIL: 56 x 31,2 mm v RAL

HORNÍ PROFIL: ocelový profil, 56 x 58 mm stříbrný, pozinkovaný, ve tvaru U, otevřený dolů

DOLNÍ PROFIL: hliníkový profil, eloxovaný

TEXTILNÍ KOMPONENTY: navíjecí pásek šedý a černý, žebříček šedý a černý

LAMELA: dle typu lamely

BARVA LAMEL: dle typu lamely

KANÁLOVÉ DRŽÁKY: typ č. 1

Příplatky

BARVA DOLNÍHO PROFILU: nástřik RAL

DISTANČNÍ PROFIL: 15, 30, 45, 60 mm

OVLÁDÁNÍ: mechanické : klika s průchodkou 90°, délka kliky: 100/110/120/130/150

motorové : motor 230V 50 Hz včetně tepelné pojistky, zabudovaný do horního profilu s horním a dolním dorazem od výrobců Somfy. Ovládané vypínačem nebo dálkovým vysílačem.

INTEGROVANÁ SÍŤ (síťovina šedá, barvy vodících lišt a koncové lamely v RAL)

DĚLENÉ NAKLÁPĚNÍ



MOTOR



RADIO

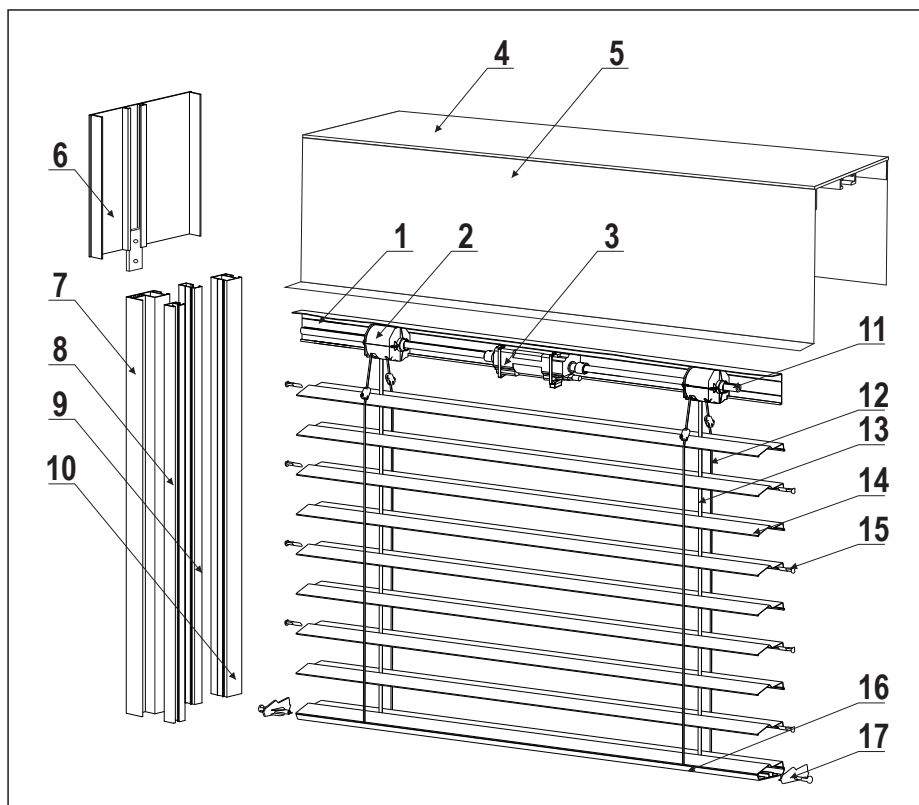


AUTO



io

homecontrol



LEGENDA

- 1 - horní profil
- 2 - cívka
- 3 - motor
- 4 - boxový profil
- 5 - krycí plech
- 6 - bočnice boxu
- 7 - nosný profil
- 8 - vodící lišta
- 9 - distanční profil
- 10 - distanční profil
- 11 - hřídel
- 12 - žebřík
- 13 - navíjecí pásek
- 14 - lamela
- 15 - vodící trn
- 16 - dolní profil
- 17 - krytka dolního profilu

TECHNICKÉ INFORMACE

MAXIMÁLNÍ ROZMĚRY STSB 150 (mm)

		klika	motor
šířka	min.	600	600
	garance	600	600
	max.	4000	4000
	garance	2500	2500
výška	min.	600	600
	garance	600	600
	max.	4000	4000
	garance	4000	4000
maximální plocha		9 m ²	16 m ²



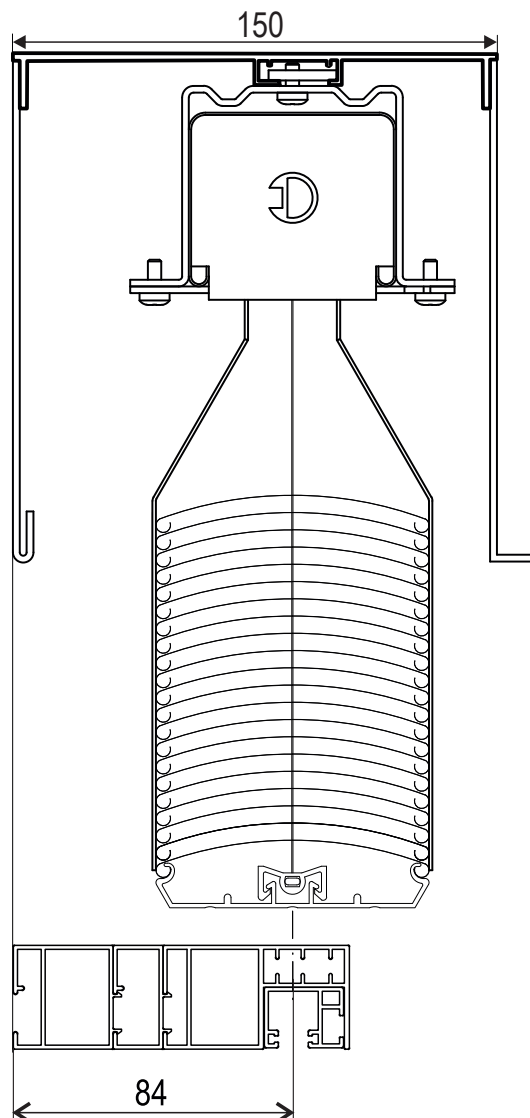
Od šířky 2500 mm je nutné pomocné kotvení boxu.

MEZNÍ ROZMĚRY INTEGR. SÍŤE (mm)

	minimum	maximum
šířka	600	1700
výška	600	2500
plocha	3 m ²	

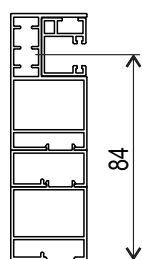
POČET OTVORŮ V ZÁVISLOSTI NA VÝŠCE ŽALUZIE

Výška žaluzie	Počet otvorů
600 - 1600	2
1610 - 2600	3
2610 - 4000	4

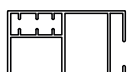


TYPY PROFILŮ

TYPY VODÍCÍCH LIŠŤ



Nosný profil
56 x 31,2



Distanční profil
15 x 31,2

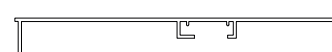


Distanční profil
30 x 31,2

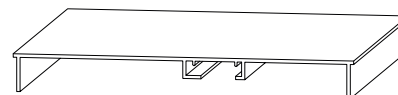


Vodící lišta
23,8 x 18,2

PROFIL PRO BOX



Profil pro box 150 x 17 mm



Možnost distance: 15, 30, 45, 60 mm.

DOPORUČENÁ VÝŠKA STS BOXŮ (mm)

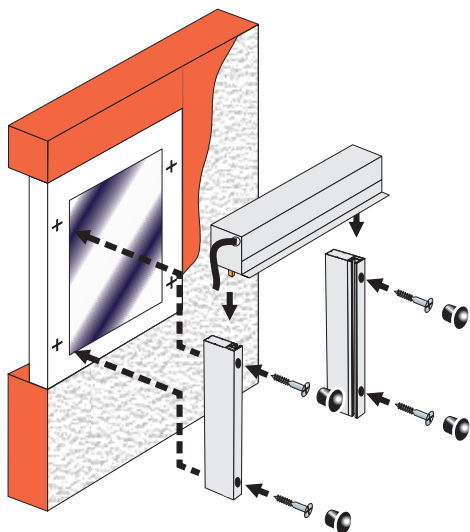
rozměr „A”

výška žaluzie	C 65		C 80		C 80-S		F 80		Z 70		Z 90	
	klika	motor	klika	motor	klika	motor	klika	motor	klika	motor	klika	motor
500 - 750	170	190	180	180	180	180	180	180	180	190	190	190
760 - 1000	200	220	180	190	180	180	180	180	200	220	190	190
1010 - 1250	230	250	190	210	180	190	180	180	210	230	190	190
1260 - 1500	250	270	210	230	190	210	180	180	220	240	200	220
1510 - 1750	270	290	230	250	210	230	180	185	230	250	210	230
1760 - 2000	280	300	250	270	230	250	180	195	250	270	220	240
2010 - 2250	300	320	270	290	240	260	180	200	270	290	240	260
2260 - 2500	320	340	290	310	260	280	190	210	290	310	260	270
2510 - 2750	340	360	310	330	270	290	200	220	300	320	280	290
2760 - 3000	350	370	320	340	290	310	210	230	310	330	290	310
3010 - 3250	370	390	340	360	300	320	215	235	330	350	310	330
3260 - 3500	390	410	360	380	320	340	220	240	350	370	330	350
3510 - 3750	410	430	370	390	330	350	225	245	370	390	340	360
3760 - 4000	430	450	380	410	350	370	235	255	390	410	360	380

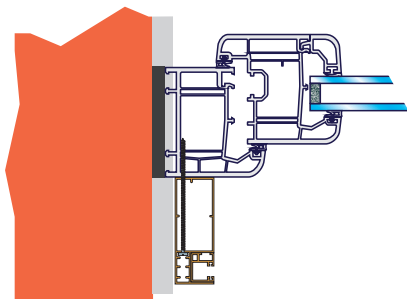
Výška STS boxu je navýšena, aby nedošlo k průsvitu mezi boxem a první lamelou u mezních rozměrů.

PŘÍKLAD MONTÁŽE

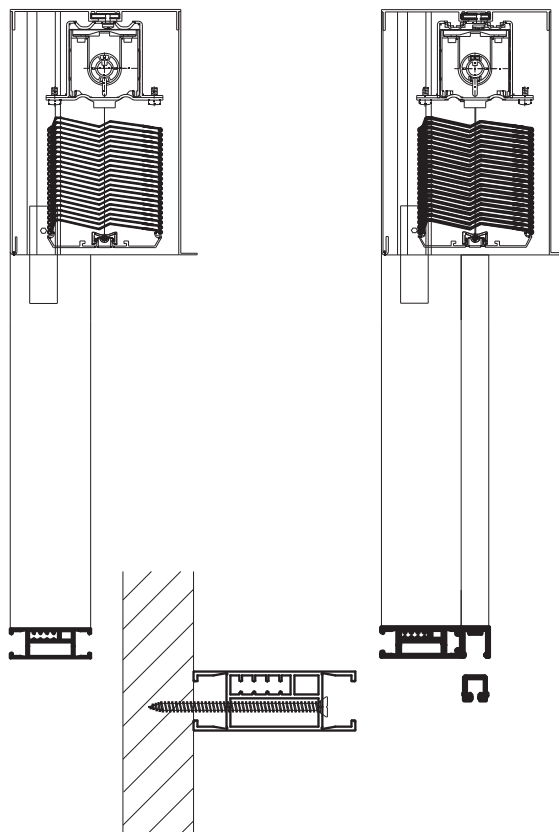
STSB 130, 150



MONTÁŽ
DO RÁMU OKNA

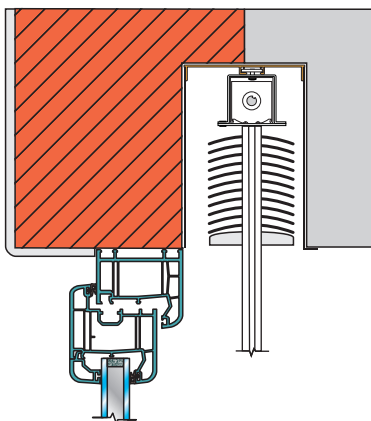


STSB 140

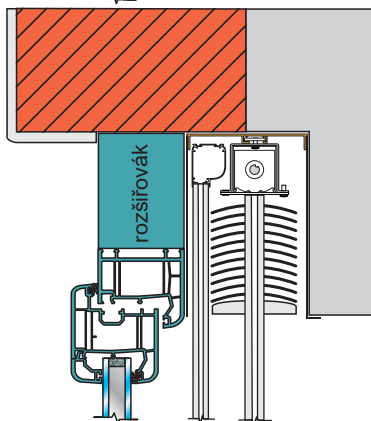


ZPŮSOBY MONTÁŽE

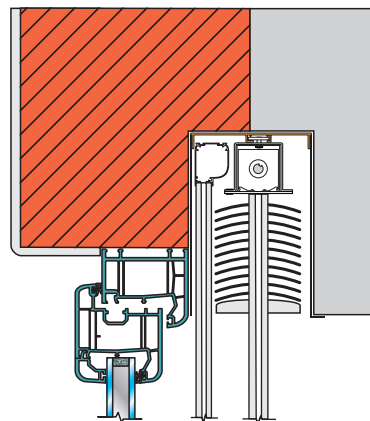
MOTOR



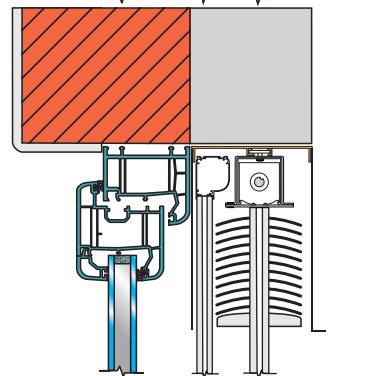
MOTOR /
KLIKA (90°)



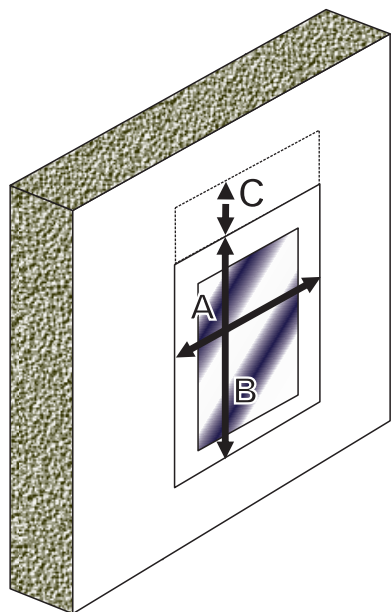
MOTOR



MOTOR /
KLIKA (90°)



ZAMĚŘENÍ



LEGENDA K ZAMĚŘENÍ

ŠÍŘKA RÁMU OKNA = A

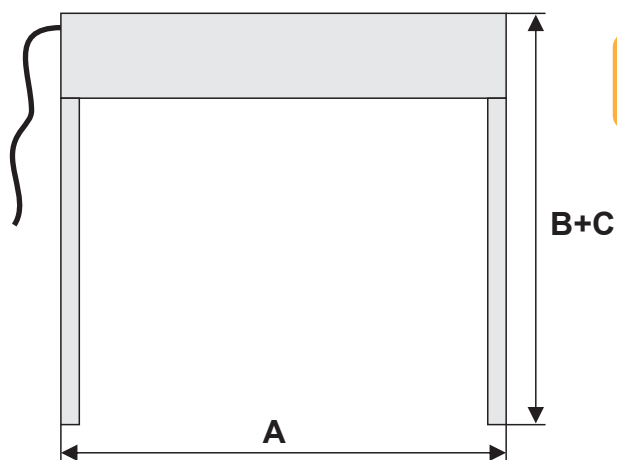
VÝŠKA RÁMU OKNA = B

VÝŠKA BOXU = C

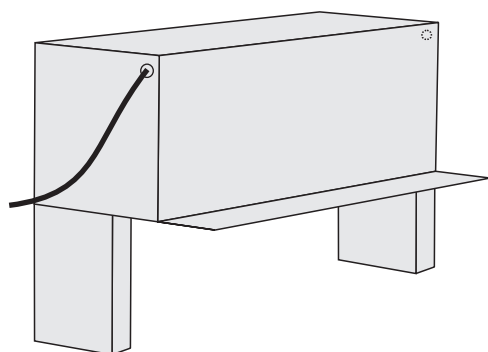


Při ručním ovládní může být box žaluzie umístěn max. 110 mm nad rám okna ! (typ montáže č. 2)
Hodnota C (výška boxu) je proměnná dle výšky žaluzie v tabulce na str. 62.

ROZMĚRY PRO VÝROBU



Pro zadání do výroby je nutné zadat celkovou výšku a šířku boxu včetně vodících lišt.



Vývod el. ovládní žaluzie je standardně umístěn v přední části bočnice žaluzie buď vlevo nebo vpravo při pohledu z interiéru dle zadání zákazníka. Pokud má být vývod v jiné části boxu je potřeba specifikovat umístění vývodu v poznámce objednávky.

Základní ceníková sestava žaluzie

BOX: hliníkový profil, 145 x 240 mm - surový hliník

VODÍCÍ LIŠTY: hliníkový profil, 48 x 40 mm - surový hliník

HORNÍ PROFIL: ocelový profil, 56 x 58 mm stříbrný, pozinkovaný, ve tvaru U, otevřený dolů

DOLNÍ PROFIL: hliníkový profil, eloxovaný

TEXTILNÍ KOMPONENTY: navijecí pásek šedý a černý, žebříček šedý a černý

LAMELA: dle typu lamely

BARVA LAMEL: dle typu lamely

KANÁLOVÉ DRŽÁKY: typ č. 1

Příplatky

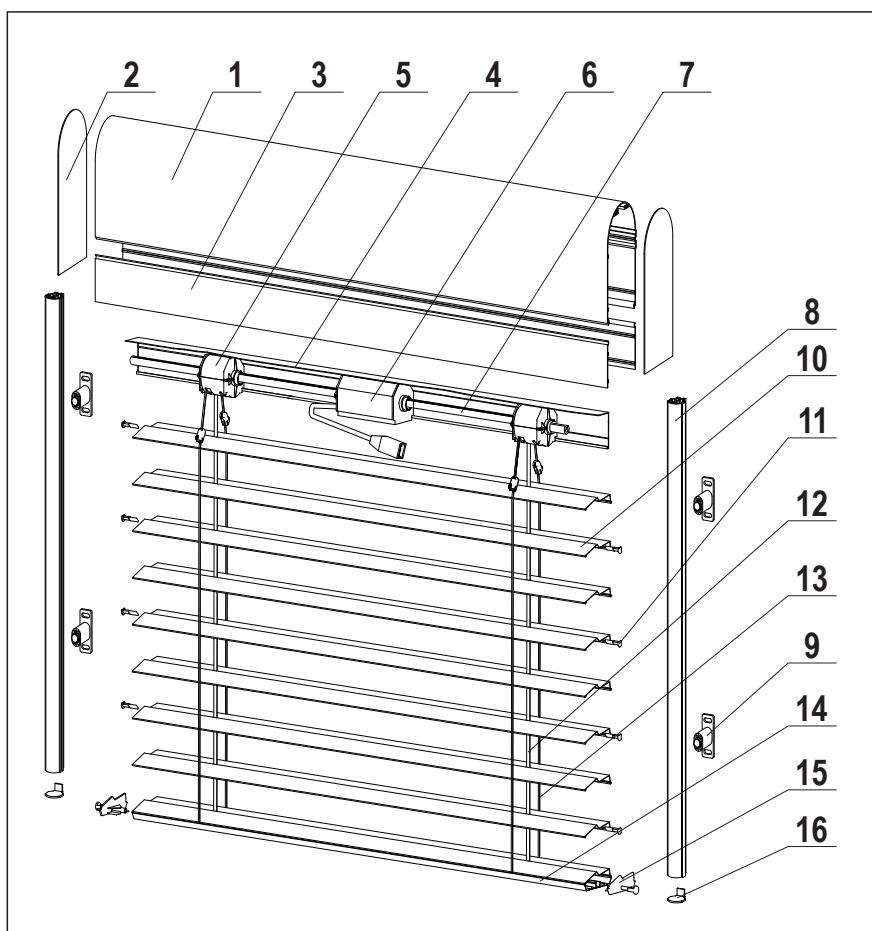
BARVA BOXU: nástřik RAL

BARVA DOLNÍHO PROFILU: nástřik RAL

BARVA VODÍCÍCH A DISTANČNÍCH LIŠT: nástřik RAL

OVLÁDÁNÍ: motorové: motor 230V 50 Hz včetně tepelné pojistky, zabudovaný do horního profilu s horním a dolním dorazem od výrobců Somfy. Ovládané vypínačem nebo dálkovým vysílačem.

DĚLENÉ NAKLÁPĚNÍ



LEGENDA

- 1 - box
- 2 - bočnice boxu
- 3 - prodloužení boxu
- 4 - horní profil
- 5 - cívka
- 6 - motor
- 7 - hřídel
- 8 - vodící lišta s gumovou záslepkou
- 9 - držák vodící lišty
- 10 - lamela
- 11 - vodící trn
- 12 - navijecí pásek
- 13 - žebříček
- 14 - spodní profil
- 15 - krytka spodního profilu
- 16 - AL záslepka vodící lišty

TECHNICKÉ INFORMACE

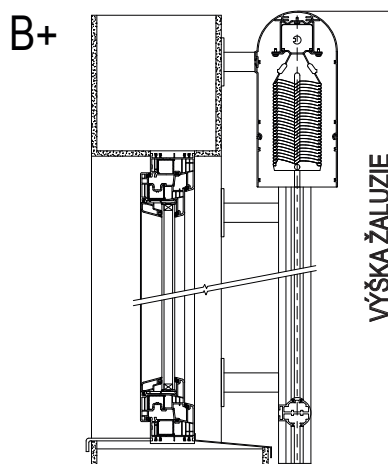
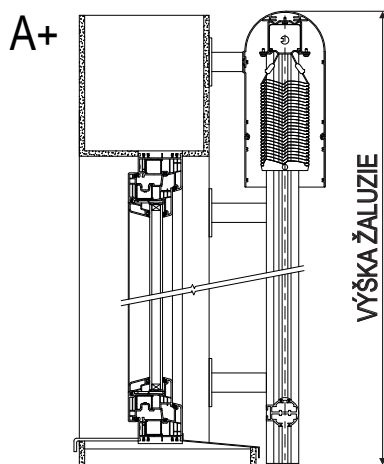
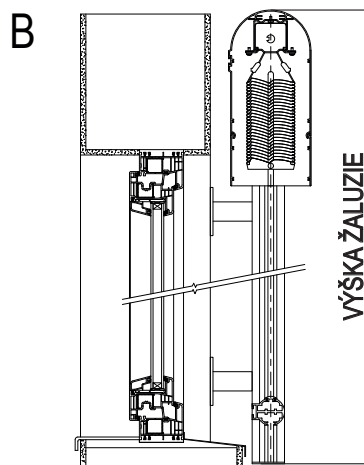
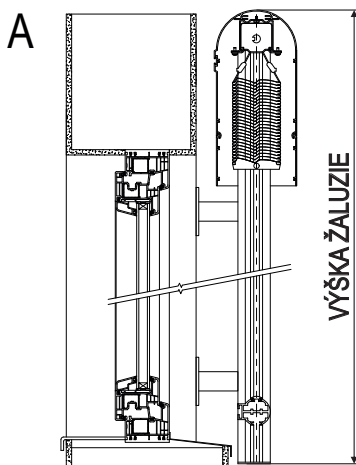
ROZMĚRY STSP A / A+	
	MOTOR
Max. šířka A	2500 mm
Max. šířka A+	4000 mm
Min. šířka	700 mm
Max. výška	4000 mm
Min. výška	700 mm
Max. plocha	16 m ²

ROZMĚRY STSP B / B+	
	MOTOR
Max. šířka B	2500 mm
Max. šířka B+	4000 mm
Min. šířka	800 mm
Max. výška	4000 mm
Min. výška	700 mm
Max. plocha	16 m ²

A / A+



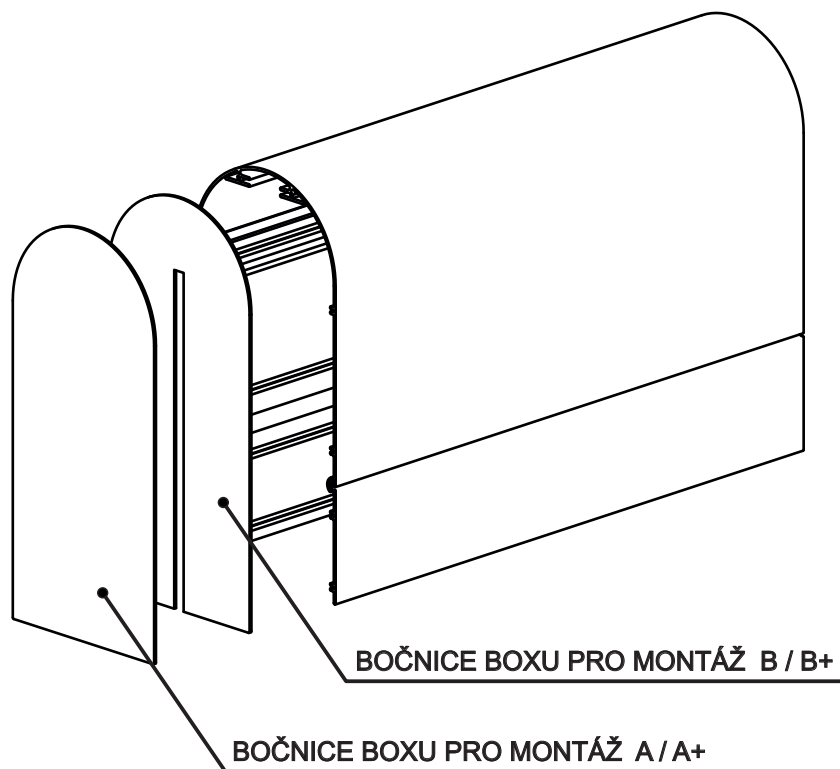
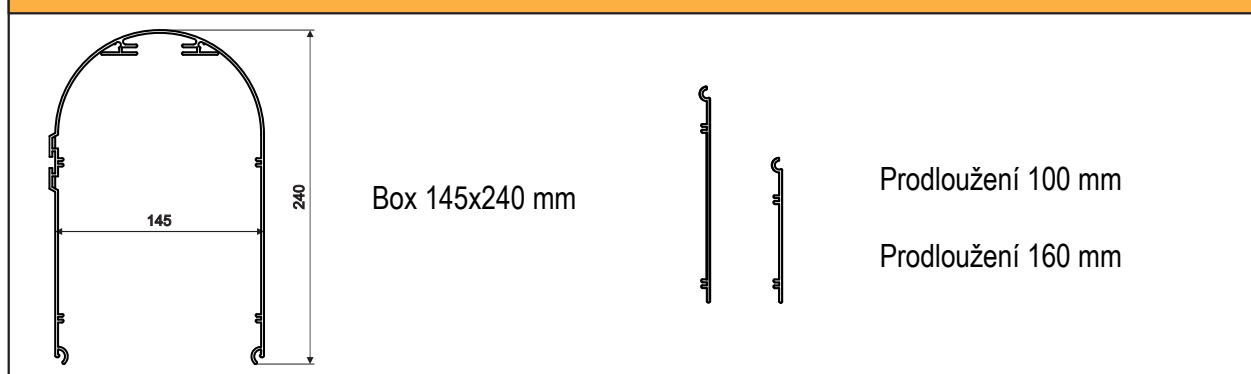
B / B+



VÝŠKA BOXU V ZÁVISLOSTI NA VÝŠCE ŽALUZIE (mm)

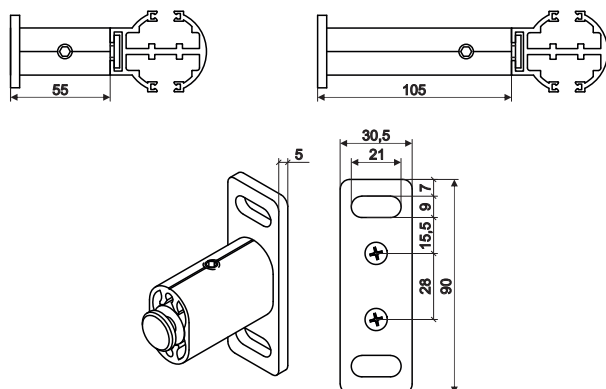
Výška boxu		C 65	C 80	C 80-S	F 80	Z 70	Z 90
		Motor	Motor	Motor	Motor	Motor	Motor
240	Box 240	1000	1500	1750	3000	1500	1750
332	Box 240 + prodloužení	2250	2750	3250	4000	3000	3000
392	Box 240 + prodloužení	3000	3500	4000	-	3750	4000

PROFIL BOXU

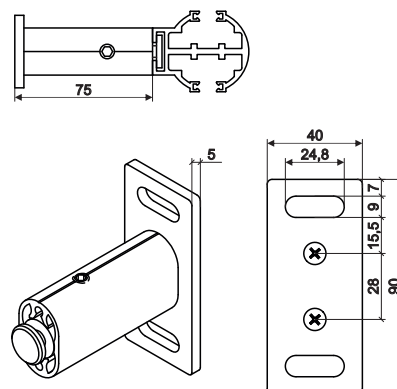


DRŽÁKY VODÍCÍ LIŠTY

Montáž A+ / B+



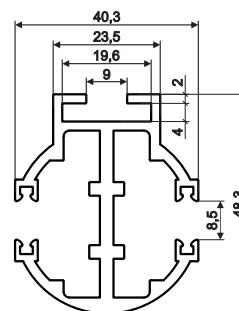
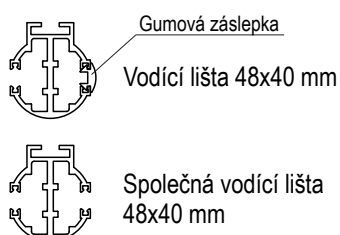
Montáž A / B



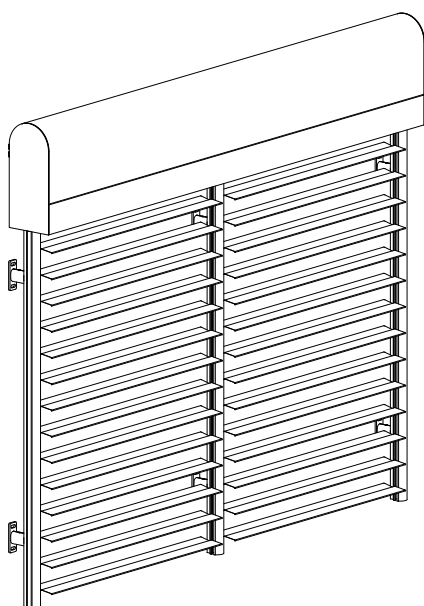
POČET DRŽÁKŮ VODÍCÍCH LIŠŤ

Výška žaluzie	Počet držáků
500 - 1600	2
1610 - 2600	3
2610 - 4000	4

TYPY VODÍCÍCH LIŠŤ



A / A+



B / B+

