

STÍNĚNÍ KOSÁČEK

2020

V20200518



TEXTILNÍ ROLETKY

	strana
Všeobecné informace	2
Typy textilních roletek	2
JAZZ-17 textilní roletka	
- Základní ceniková sestava + příplatky	3
- Technické informace	4 - 6
JAZZ-17 DEN/NOC textilní roletka	
- Základní ceniková sestava + příplatky	7
- Technické informace	8
JAZZ-EXPERT textilní roletka	
- Základní ceniková sestava + příplatky	9
- Technické informace	9 - 11
JAZZ-EXPERT DEN/NOC textilní roletka	
- Základní ceniková sestava + příplatky	12
- Technické informace	13
JAZZ-32 textilní roletka	
- Základní ceniková sestava + příplatky	14
- Technické informace	14 - 15
OPUS textilní roletka	
- Základní ceniková sestava + příplatky	16
- Technické informace	16 - 17
OPUS DEN/NOC textilní roletka	
- Základní ceniková sestava + příplatky	18
- Technické informace	19
OPUS s látkou Triple textilní roletka	
- Základní ceniková sestava + příplatky	20
- Technické informace	21
COLLETE PLUS textilní roletka	
- Základní ceniková sestava + příplatky	22
- Technické informace	22 - 24
COLLETE XL textilní roletka	
- Základní ceniková sestava + příplatky	25
- Technické informace	25 - 27
COLLETE XL DEN/NOC textilní roletka	
- Základní ceniková sestava + příplatky	28
- Technické informace	29 - 30
OPTIMA textilní roletka	
- Základní ceniková sestava + příplatky	31
- Technické informace	31 - 32
OPTIMA DEN/NOC textilní roletka	
- Základní ceniková sestava + příplatky	33
- Technické informace	34
OPTIMA-MINI textilní roletka	
- Základní ceniková sestava + příplatky	35
- Technické informace	35 - 36
STREAM PLUS textilní roletka	
- Základní ceniková sestava + příplatky	37
- Technické informace	37 - 38
SREAM-S textilní roletka	
- Základní ceniková sestava + příplatky	39
- Technické informace	39 - 40
LEGEND textilní roletka	
- Základní ceniková sestava + příplatky	41
- Technické informace	41 - 44
TOLERANCE LÁTEK DEN/NOC	45

VŠEOBECNÉ INFORMACE

- Ceny v ceníku jsou uváděny za **měrnou jednotku**.
- Ceny uvedené v ceníku jsou **bez montáže**.
- Všechny ceníky jsou bez **DPH**.
- Pro stanovení ceny platí nejbližší vyšší rozměr (k tabulkovému údaji).
- Rozměry v tabulkách jsou uváděny v milimetrech, plošné rozměry v m².
- V objednávkách se jako první rozměr uvádí **šířka**, jako druhý **výška**.
- Záruční lhůta na výrobky je **2 roky**. Záruka se nevztahuje na závady způsobené **špatnou montáží**, nesprávným **užitím** nebo nesprávným **používáním** výrobku.
- **Objednávky** do výroby zadávejte v **objednávkových formulářích** nebo on-line na firemních webových stránkách. Při reklamaci nebude případná chyba zadání objednávky jinou formou uznána.
- Termín dodání 2-9 dnů.
- Právo na tiskové chyby a technické změny vyhrazeno. Fotografie a obrázky použité v katalogu jsou pouze ilustrační.

TYPY TEXTILNÍCH ROLETEK

JAZZ 17 JAZZ 17 DEN/NOC	Malá, volně visící textilní roletka s řetízkem ovládaným navijecím mechanismem navijení látky určená hlavně pro montáž na křídlo okna. Kovové úchyty pro montáž umožňují fixovat strunou závaží látky. Jednoduchá volně visící textilní roletka s řetízkem ovládaným navijecím mechanismem navijení látky určená hlavně pro montáž na rám okna.
JAZZ EXPERT JAZZ EXPERT DEN/NOC	Jednoduchá, volně visící textilní roletka s řetízkem ovládaným navijecím mechanismem navijení látky určená pro montáž na křídlo okna, do ostění nebo přímo na zeď. Jednoduchá volně visící textilní roletka s řetízkem ovládaným navijecím mechanismem navijení látky určená hlavně pro montáž na stěnu.
JAZZ 32	Silná hřídel velkého průměru dovoluje zastínění velkých oken. Navijecí mechanismus této volně visící roletky je ovládán řetízkem. Roletka je určená pro montáž na křídlo okna, do ostění nebo přímo na zeď.
OPUS OPUS DEN/NOC OPUS S LÁTKOU TRIPLE	Volně visící textilní roletka s boxem. Navijecí mechanismus je ovládán řetízkem. Vhodná pro montáž na zeď nebo do stropu.
COLLETE PLUS	Textilní roletka s řetízkem ovládaným navijecím mechanismem určená pro montáž na křídlo okna. Látky je po stranách zajištěna krycími lištami.
COLLETE XL COLLETE XL DEN/NOC	Textilní roletka s řetízkem ovládaným navijecím mechanismem určená pro montáž na křídlo okna. Látky je po stranách zajištěna krycími lištami.
OPTIMA OPTIMA DEN/NOC	Roletka s řetízkem ovládaným navijecím mechanismem, který je uložen v hliníkovém boxu. Látky je vedena v hliníkových vodičích lištách. Je určená pro montáž na křídlo okna. Roletka nezmenšuje světlost rámu. Montáž nepoškozuje rám okna. Textilní roletka s řetízkem ovládaným navijecím mechanismem určená pro montáž na rám okna. S krytím náviny a vodičimi lištami.
OPTIMA MINI	Roletka s řetízkem ovládaným navijecím mechanismem. Box roletky je plastový. Látky je vedena v plastových vodičích lištách. Je určená pro montáž na křídlo okna. Roletka nezmenšuje světlost rámu. Montáž nepoškozuje rám okna.
STREAM PLUS	Textilní roletka tradiční konstrukce s pružinovým pohonem navijení látky, určená pro montáž na křídlo okna, do ostění nebo přímo na zeď.
STREAM S	Textilní roletka tradiční konstrukce s pružinovým pohonem navijení látky, určená pro montáž do křídla střešního okna.
LEGEND	Textilní roletka s dokonalým designem a reprezentativním vzhledem, ovládaná pružinou v hřídeli přímo určená pro montáž do křídla střešního okna.



- Vhodná do rozměrů: max. šířka 1500 mm, max. výška 2300 mm (dle typu látky)
- Roletka je v provedení bez krytu návínu, volně visící s možností fixací
- Držáky, závaží látky a řetízek v barvě bílé a hnědé
- Konstrukce roletky umožňuje různé nastavení výšky stažení látky
- Neinvazivní montáž pomocí plastových úchytů - na křídlo (nezmenšuje světlost)
- Invazivní montáž pomocí šroubů - na křídlo (nezmenšuje světlost)
 - do ostění
 - nad okno



PRŮMĚR HŘÍDELE 17 mm

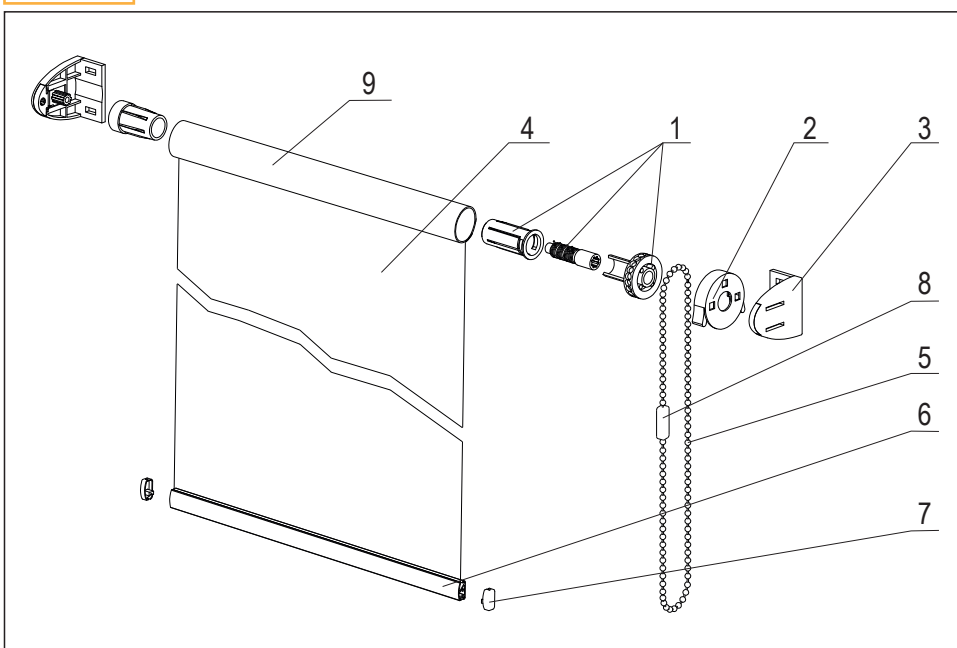
ZÁKLADNÍ CENÍKOVÁ SESTAVA ROLETKY JAZZ 17

- LÁTKA:** 100% polyester
VZOR LÁTKY: dle vzorníku
HŘÍDEL: hliníkový profil, průměr 17 mm
DRŽÁKY: plastové
BARVY DRŽÁKŮ: bílá, hnědá
ZÁVAŽÍ: hliníkové
BARVY ZÁVAŽÍ: bílá, hnědá
OVLÁDÁNÍ: řetízku
BARVA ŘETÍZKY: bílá, hnědá
UCHYCENÍ: strop, zeď, křídlo okna

PŘÍPLATKY

- VÝŠKA ROLETKY:** 1710 - 2000 mm, 2010 - 2300 mm
PLASTOVÉ ÚCHYTY: v barvě bílé nebo hnědé (zaměření a montáž strana 5)
PLASTOVÉ ÚCHYTY S FIXACÍ

TECHNICKÉ INFORMACE



LEGENDA

1. Převodový mechanismus
2. Krytka řetízku
3. Držák roletky
4. Látky
5. Ovládací řetízek
6. Závaží látky
7. Koncovka závaží látky
8. Spojka řetízku
9. Hřídel (průměr 17 mm)

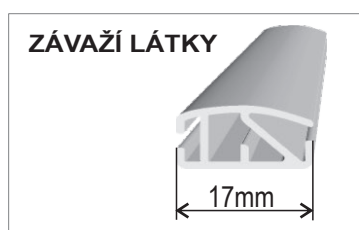
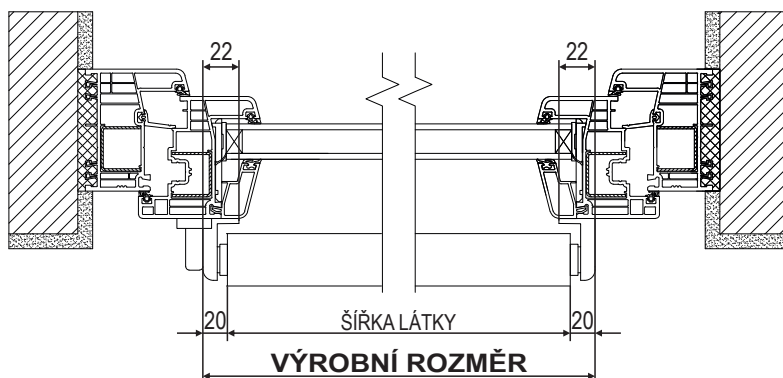
TECHNICKÉ INFORMACE

MAXIMÁLNÍ ROZMĚRY (mm)	DRUH LÁTKY														
	Screen (neholiavá)	Lucy	Carmen	Adriana	Melisa	Carina	Van Gogh	Tropic	Madeira	Rembrandt	Isabela BO	Stella BO	Melisa BO	Melisa BO B/B	Melisa BO B/S
MAXIMÁLNÍ ŠÍŘKA	x	1500	1500	1500	1500	1500	1400	1400	1400	1400	1400	1400	1400	1400	1400
MAXIMÁLNÍ VÝŠKA	x	2300	2300	2300	2300	2300	2150	2150	2150	2150	1900	1900	1900	1900	1900
MAX. PLOCHA	3 m ²														

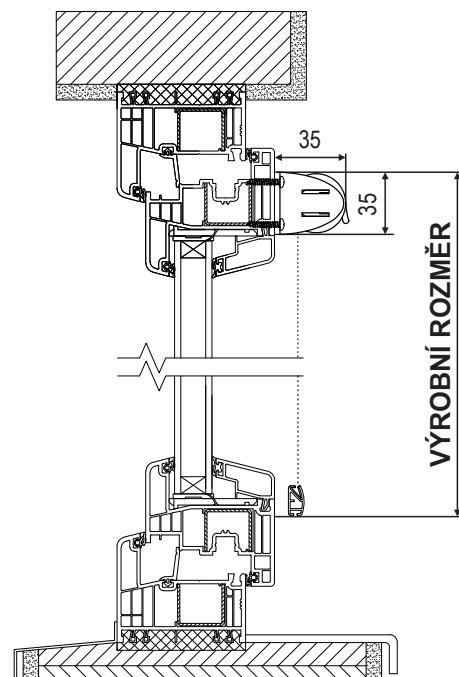
ZAMĚŘENÍ - PRO INVAZIVNÍ MONTÁŽ ŠROUBY

Šírku a výšku roletky udáváme včetně držáků.

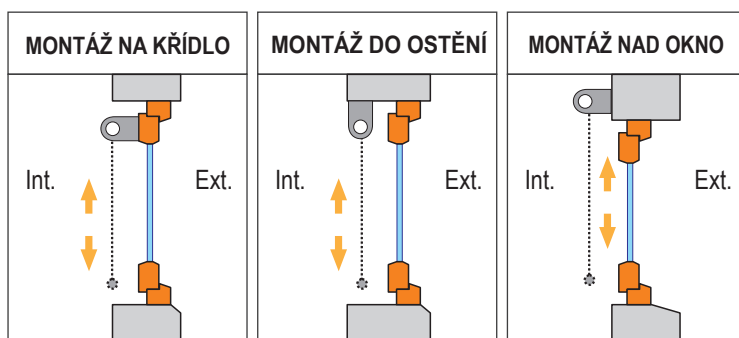
ZAMĚŘENÍ ŠÍŘKY



ZAMĚŘENÍ VÝŠKY - montáž šrouby



DRUHY MONTÁŽE - ŠROUBY



MONTÁŽ

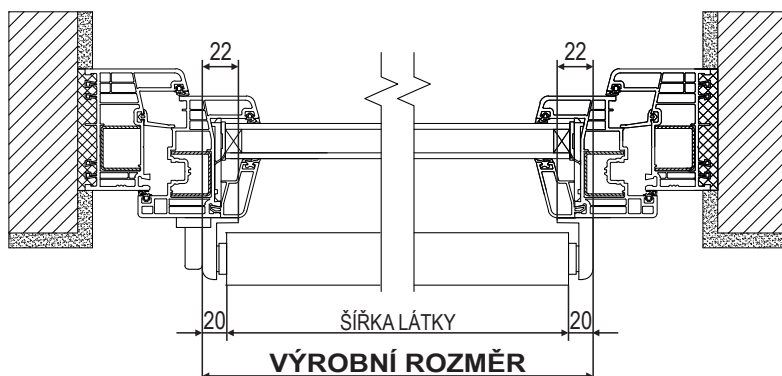
Roletku je možné namontovat na zeď i do stropu. Nejdříve připevníme držák roletky na straně ovládní, nasadíme do něj roletku i s druhým držákem, vyrovnáme a zznačíme si místo pro uchycení druhého držáku. Vyjmeme roletku, držák připevníme a nasadíme roletku zpět. Upravíme dorazy řetízku a zkontrolujeme funkci roletky.

TECHNICKÉ INFORMACE

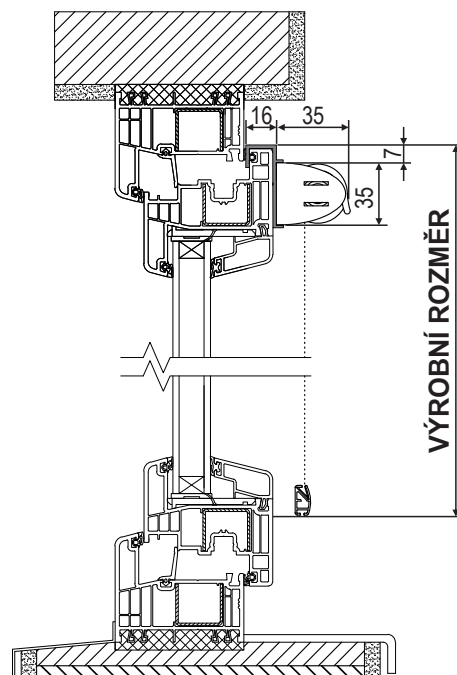
ZAMĚŘENÍ - PRO NEINVAZIVNÍ MONTÁŽ PLASTOVÝMI ÚCHYTY

Šířku a výšku roletky udáváme včetně držáků.

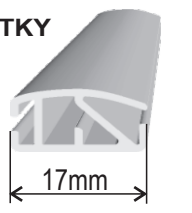
ZAMĚŘENÍ ŠÍŘKY



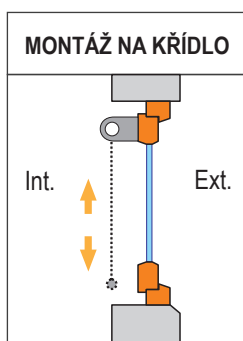
ZAMĚŘENÍ VÝŠKY



ZÁVAŽÍ LÁTKY



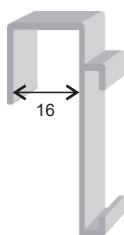
MONTÁŽ - NA PLASTOVÉ ÚCHYTY



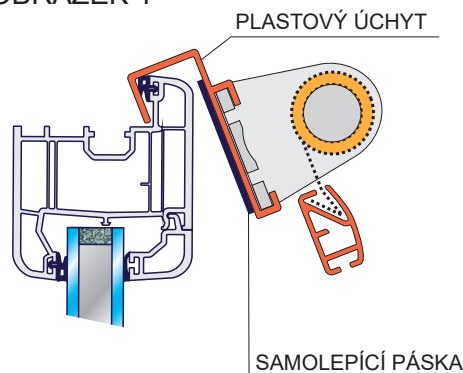
MONTÁŽ

Nejdříve podle rozměru roletky vyznačíme na křídlo okna její umístění. Na držáky roletky nasuneme plastové úchyty. Odstraníme krycí pásy samolepících ploch úchytů. Poté na straně ovládání nasadíme držák roletky i s úchytem na křídlo okna (obrázek 1). Do něj nasadíme roletku i s druhým držákem a ten následně opět zavěsíme shora na křídlo okna (obrázek 2). Nyní jen zkontrolujeme správnou funkčnost roletky.

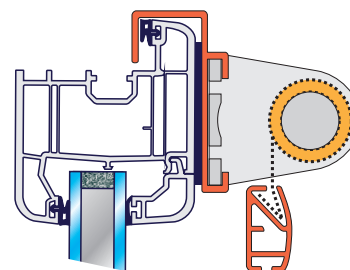
PLASTOVÝ ÚCHYT ROLETKY



OBRÁZEK 1



OBRÁZEK 2

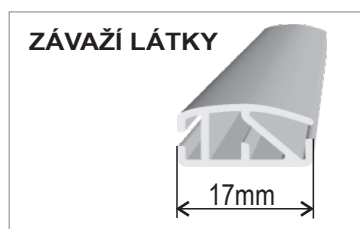
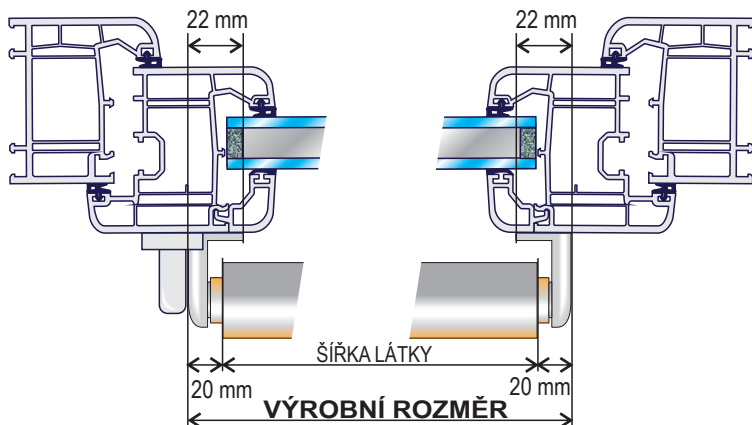


TECHNICKÉ INFORMACE

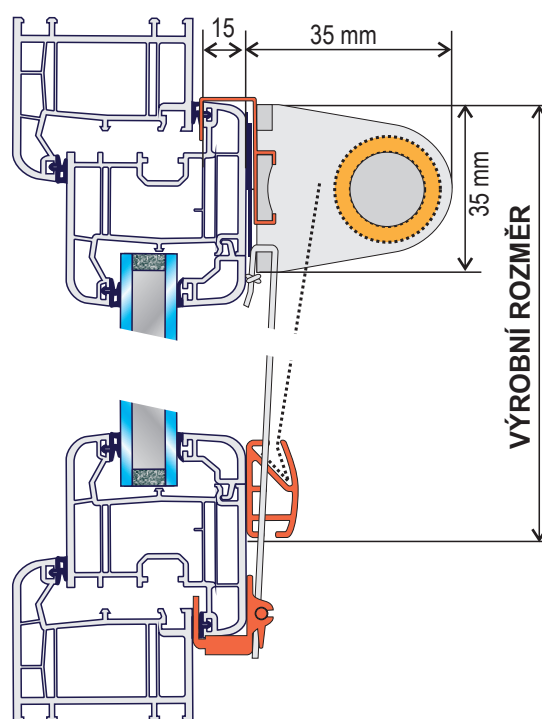
ZAMĚŘENÍ - PRO NEINVAZIVNÍ MONTÁŽ PLASTOVÝMI ÚCHYTY A FIXACÍ

Šířku a výšku roletky udáváme včetně držáků.

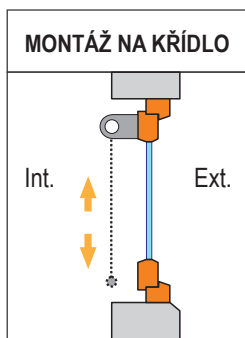
ZAMĚŘENÍ ŠÍŘKY



ZAMĚŘENÍ VÝŠKY



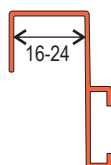
MONTÁŽ - PLASTOVÝ DRŽÁK A FIXACE



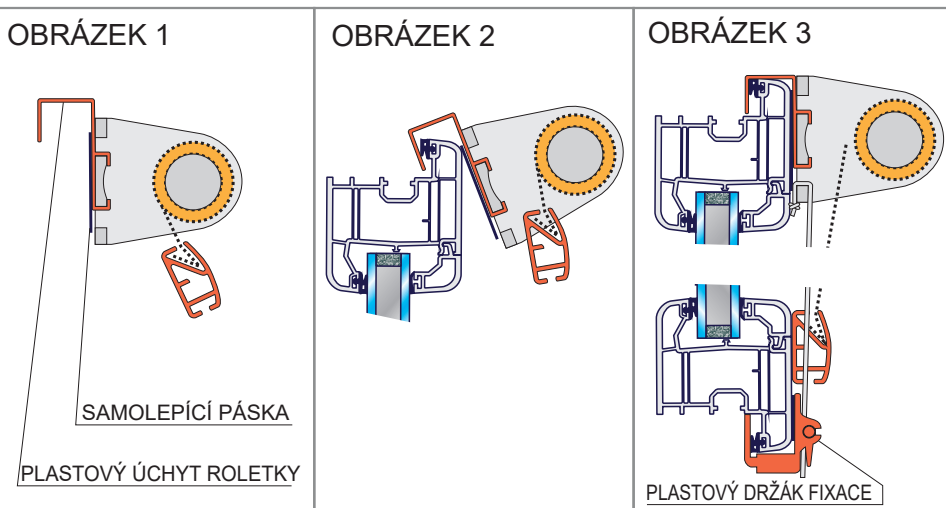
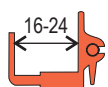
MONTÁŽ

Nejdříve podle rozměru roletky vyznačíme na křídlo okna její umístění. Na držáky roletky připevníme a zajistíme plastové úchyty (obrázek 1). Odstraníme krycí pásky samolepících ploch úchytů. Poté na straně ovládání nasadíme držák roletky i s úchytem na křídlo okna (obrázek 2). Do něj nasadíme roletku i s druhým držákem a ten následně opět zavěsíme shora na křídlo okna. Nyní kolmo pod výstupy fixace umístíme ze spodu na křídlo okna úchyty fixace (obrázek 3). Napneme a zajistíme silonovou fixaci. Poté zkontrolujeme správnou funkčnost roletky.

PLASTOVÝ ÚCHYT ROLETKY



PLASTOVÝ ÚCHYT FIXACE





- Vhodná do rozměrů: max. šířka 1300 mm, max. výška 1600 mm, max. plocha 2 m²
- Roletka je v provedení bez krytu návinnu, volně visící
- Držáky, závaží látky a řetízek v barvě bílé a hnědé
- Konstrukce roletky umožňuje různé nastavení výšky stažení látky
- Neinvazivní montáž pomocí plastových úchytů - na křídlo (nezmenšuje světlost)



PRŮMĚR HŘÍDELE 17 mm

ZÁKLADNÍ CENÍKOVÁ SESTAVA ROLETKY JAZZ 17 DEN/NOC

LÁTKA: 100% polyester

VZOR LÁTKY: dle vzorníku

HŘÍDEL: hliníkový profil, průměr 17 mm

DRŽÁKY: plastové

BARVY DRŽÁKŮ: bílá, hnědá

ZÁVAŽÍ: hliníkové

BARVY ZÁVAŽÍ: bílá, hnědá

LIŠTY PRO FIXACI LÁTKY : hliníkové

BARVY LIŠT: bílá, hnědá

OVLÁDÁNÍ: nekonečný řetízek se závažím (délky řetízků: 30, 50, 75, 100, 125, 150, 175 cm)

BARVA NEKONEČNÉHO ŘETÍZKU: bílá, hnědá

BARVA ZÁVAŽÍ: bílá/transparentní, hnědá/transparentní (sladěno s barvou nekonečného řetízku)

UCHYCENÍ: křídlo okna



Detail A

PŘÍPLATKY

LÁTKY: skupiny 2, 3, 4 a 5

TECHNICKÉ INFORMACE

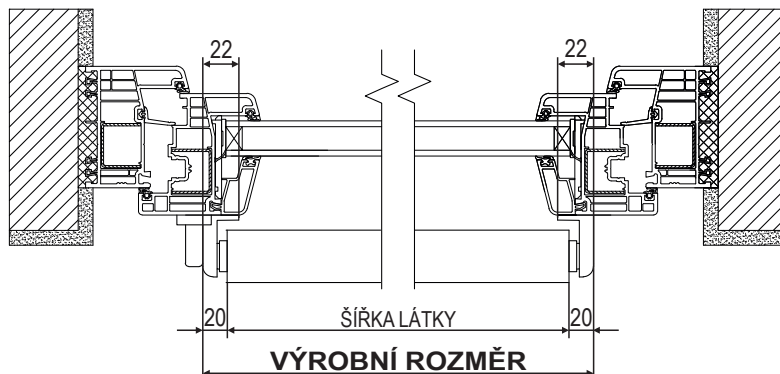
MAXIMÁLNÍ ROZMĚRY (mm)	DRUH LÁTKY											
	Grace	Grace II	Grace III	Grace IV	Grace V	Grace VI	Grace VII	Grace VIII	Grace IX	Alyssia	Alyssia II	Alyssia III
MAXIMÁLNÍ ŠÍŘKA	1300	1300	1300	1300	1300	1300	1300	1300	x	1300	1300	1300
MAXIMÁLNÍ VÝŠKA	1600	1600	1600	1600	1600	1600	1600	1600	x	1600	1600	1600
MAX. PLOCHA	2 m ²											

TECHNICKÉ INFORMACE

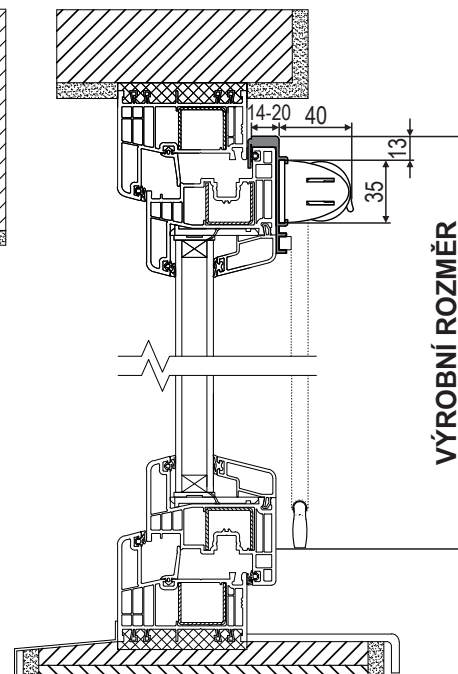
ZAMĚŘENÍ - PRO NEINVAZIVNÍ MONTÁŽ PLASTOVÝMI ÚCHYTY

Šírku a výšku roletky udáváme včetně držáků.

ZAMĚŘENÍ ŠÍŘKY



ZAMĚŘENÍ VÝŠKY

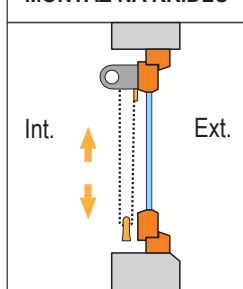


ZÁVAŽÍ NEKONEČNÉHO ŘETÍZKU



MONTÁŽ - NA PLASTOVÉ ÚCHYTY

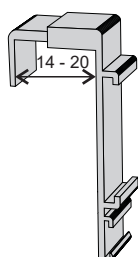
MONTÁŽ NA KŘÍDLO



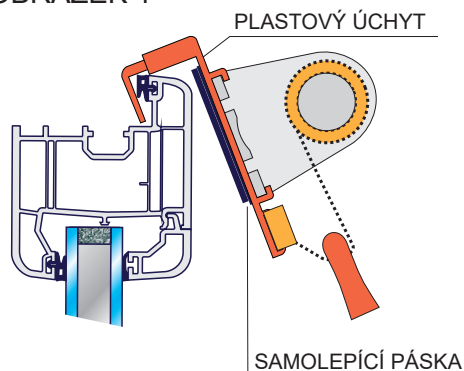
MONTÁŽ

Nejdříve podle rozměru roletky vyznačíme na křídlo okna její umístění. Na držáky roletky nasuneme plastové úchyty. Odstraníme krycí pásy samolepících ploch úchytnů. Poté na straně ovládání nasadíme držák roletky i s úchytem na křídlo okna (obrázek 1). Do něj nasadíme roletku i s druhým držákem a ten následně opět zavěsíme shora na křídlo okna (obrázek 2). Nyní jen zkontrolujeme správnou funkčnost roletky.

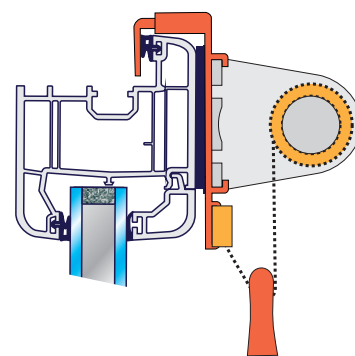
PLASTOVÝ ÚCHYT ROLETKY



OBRÁZEK 1



OBRÁZEK 2





- Vhodná do rozměrů: max. šířka 2000 mm, max. výška 2500 mm (dle typu látky)
- Roletka je v provedení bez krytu návínu, volně visící
- Držáky, závaží látky a řetízek v deseti barevných odstínech
- Konstrukce roletky umožňuje různé nastavení výšky stažení látky
- Invazivní montáž pomocí šroubů - na křídlo (nezmenšuje světlost)
 - do ostění
 - nad okno



ZÁKLADNÍ CENÍKOVÁ SESTAVA ROLETKY JAZZ EXPERT

LÁTKA: 100% polyester

VZOR LÁTKY: dle vzorníku

HŘÍDEL: hliníkový profil, průměr 25 mm

DRŽÁKY : plastové

BARVY DRŽÁKŮ: bílá, žlutá, hnědá, béžová, šedá, oranžová, světle zelená, tmavě zelená, modrá, světle modrá

ZÁVAŽÍ: hliníkové

BARVY ZÁVAŽÍ: bílá, béžová, zelená, modrá, žlutá, hnědá, šedá

OVLÁDÁNÍ: řetízku

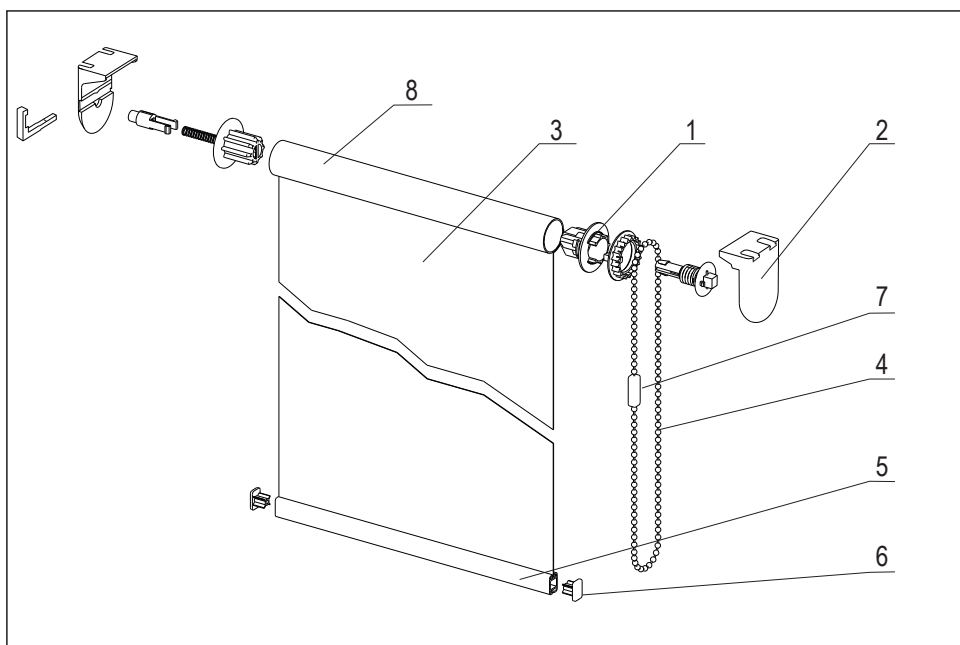
BARVA ŘETÍZKU: bílá, žlutá, hnědá, béžová, šedá, oranžová, světle zelená, tmavě zelená, modrá, světle modrá

UCHYCENÍ: strop, zeď

PŘÍPLATKY

VÝŠKA ROLETKY: 1710 - 2000 mm, 2010 - 2500 mm

TECHNICKÉ INFORMACE



LEGENDA

1. Převodový mechanismus
2. Držák roletky
3. Látka
4. Ovládací řetízek
5. Závaží látky
6. Koncovka závaží látky
7. Spojka řetízku
8. Hřídel (průměr 25 mm)

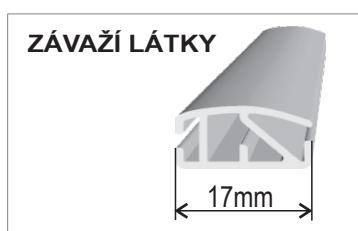
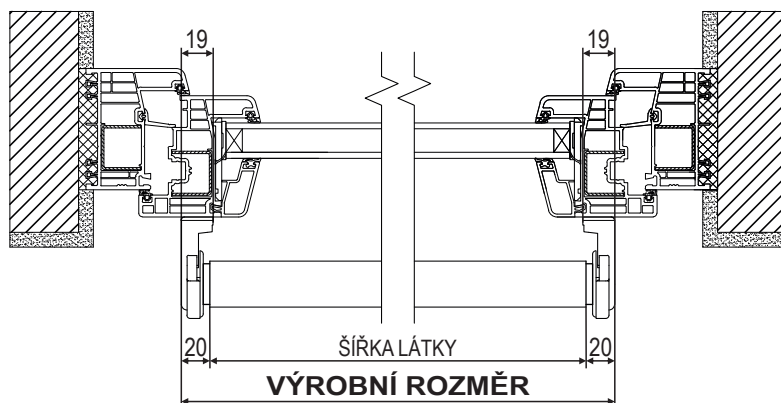
TECHNICKÉ INFORMACE

MAXIMÁLNÍ ROZMĚRY (mm)	DRUH LÁTKY														
	Screen (nehotlavá)	Lucy	Carmen	Adriana	Melisa	Carina	Van Gogh	Tropic	Madeira	Rembrandt	Isabela BO	Stella BO	Melisa BO	Melisa BO B/B	Melisa BO B/S
MAXIMÁLNÍ ŠÍŘKA	1800	2000	2000	1950	1950	1950	1950	1950	1950	1950	1950	1950	1950	1950	1950
MAXIMÁLNÍ VÝŠKA	2250	2500	2500	2500	2500	2500	2500	2500	2500	2500	2500	2500	2500	2500	2500
MAX. PLOCHA	4 m ²														

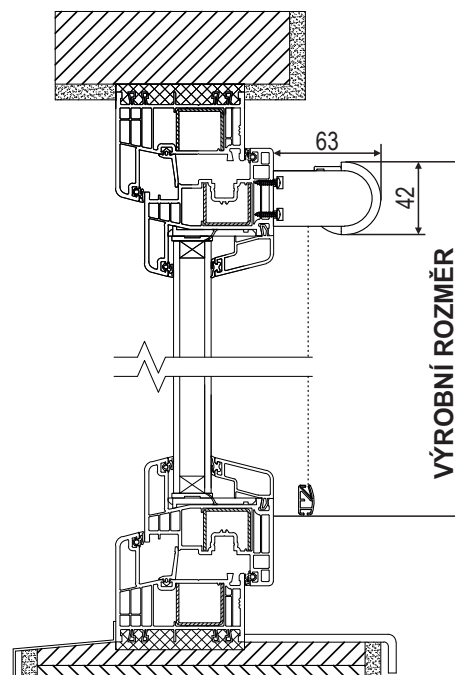
ZAMĚŘENÍ - PRO INVAZIVNÍ MONTÁŽ ŠROUBY

Šířku a výšku roletky udáváme včetně držáků.

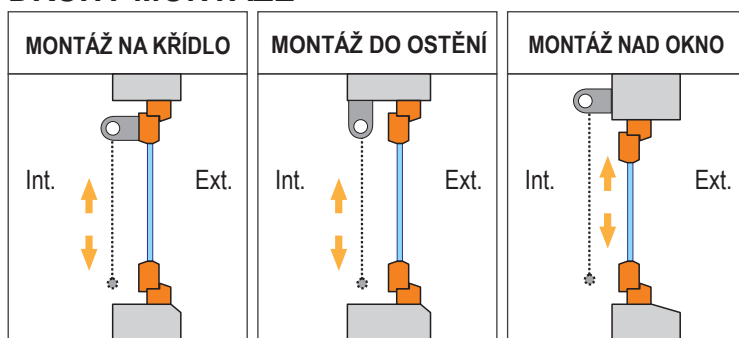
ZAMĚŘENÍ ŠÍŘKY



ZAMĚŘENÍ VÝŠKY



DRUHY MONTÁŽE

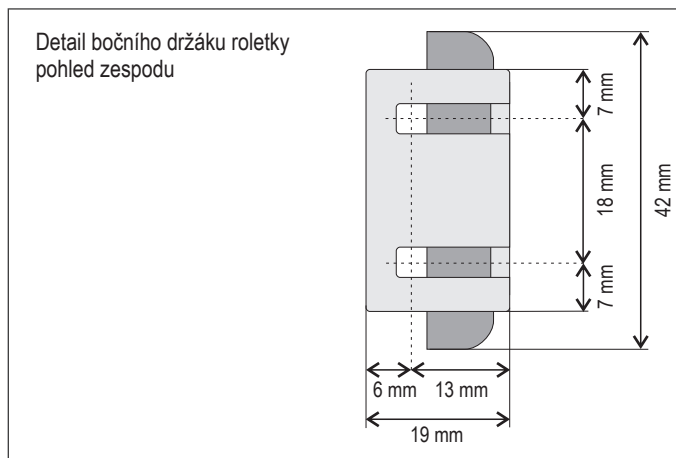
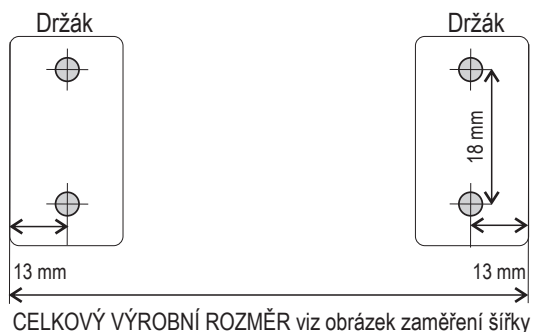


MONTÁŽ

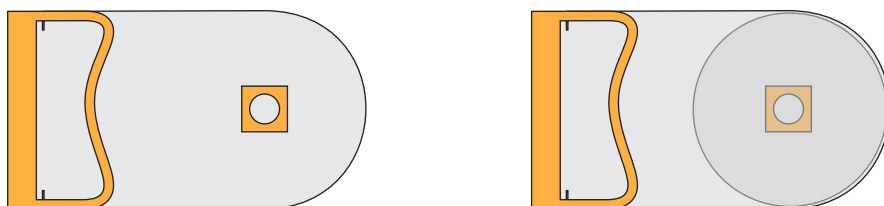
Roletku je možné namontovat na zeď i do stropu. Nejdříve připevníme držák roletky na straně ovládání, nasadíme do něj roletku i s druhým držákem, vyrovnáme a zaznačíme si místo pro uchycení druhého držáku. Vyjmeme roletku, držák připevníme a nasadíme roletku zpět. Upravíme dorazy řetízku a zkontrolujeme funkci roletky.

MONTÁŽ

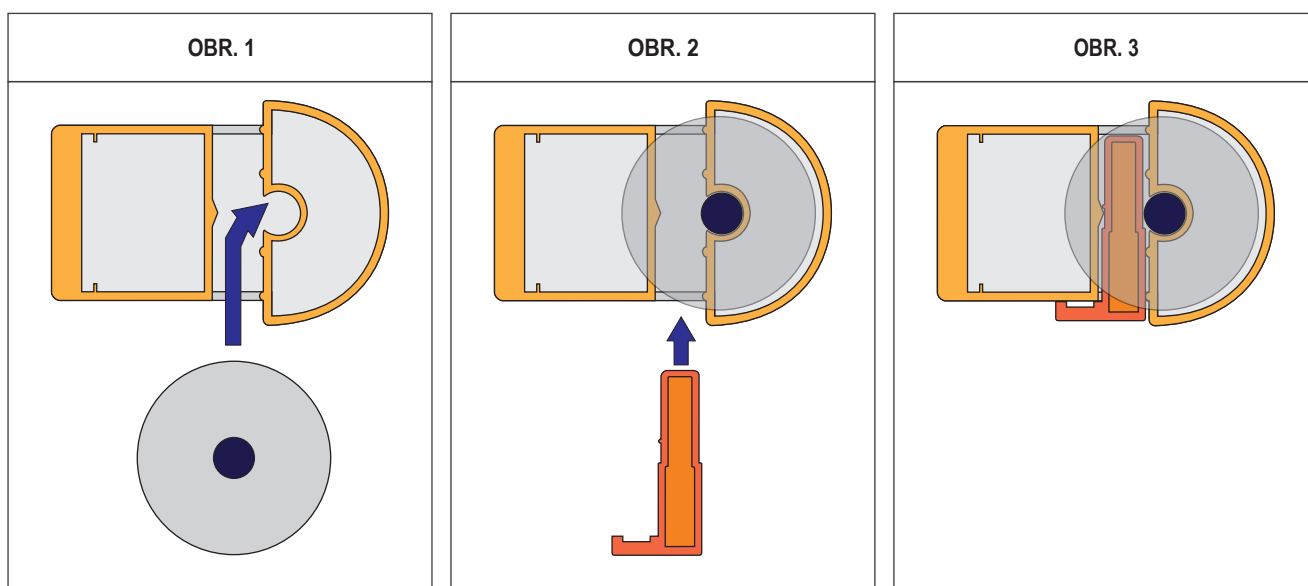
1. Dle nákresu rozměře a našroubujte šrouby. Na ně nasadte boční držáky roletky a šrouby zatáhněte.



2. Hřídel s navinutou látkou nasadte na straně ovládání (řetízem) do čtyřhranu bočního držáku roletky.



3. Druhou stranu vsuňte do bočního držáku roletky viz obr. 1. Takto usazenou hřídel zajistěte pojistkou dle obr. 2-3.

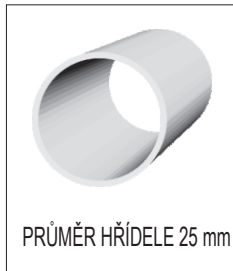


4. Při vyjmutí hřídele s látkou je postup opačný.

JAZZ EXPERT DEN/NOC TEXTILNÍ ROLETKA



- Vhodná do rozměrů: max. šířka 1800 mm, max. výška 2500 mm, max. plocha 4,5 m²
- Roletka je v provedení bez krytu návínů, volně visící
- Držáky, řetízek, závaží látky a lišty pro fixaci látky v barvě bílé a hnědé
- Konstrukce roletky umožňuje různé nastavení výšky stažení látky
- Invazivní montáž pomocí šroubů - na křídlo (nezmenšuje světlost)
 - nad okno



ZÁKLADNÍ CENÍKOVÁ SESTAVA ROLETKY JAZZ EXPERT DEN/NOC

LÁTKA: 100% polyester

VZOR LÁTKY: dle vzorníku

HŘÍDEL: hliníkový profil, průměr 25 mm

DRŽÁKY: plastové

BARVY DRŽÁKŮ: bílá, hnědá

ZÁVAŽÍ: hliníkové

BARVY ZÁVAŽÍ: bílá, hnědá

LIŠTY PRO FIXACI LÁTKY: hliníkové

BARVY LIŠT: bílá, hnědá

OVLÁDÁNÍ: nekonečný řetízek se závažím (délky řetízků: 30, 50, 75, 100, 125, 150, 175 cm)

BARVA NEKONEČNÉHO ŘETÍZKU: bílá, hnědá

BARVA ZÁVAŽÍ: bílá/transparentní, hnědá/transparentní (sladěno s barvou nekonečného řetízku)

UCHYCENÍ: zeď



PŘÍPLATKY

LÁTKY: skupiny 2, 3, 4 a 5

TECHNICKÉ INFORMACE

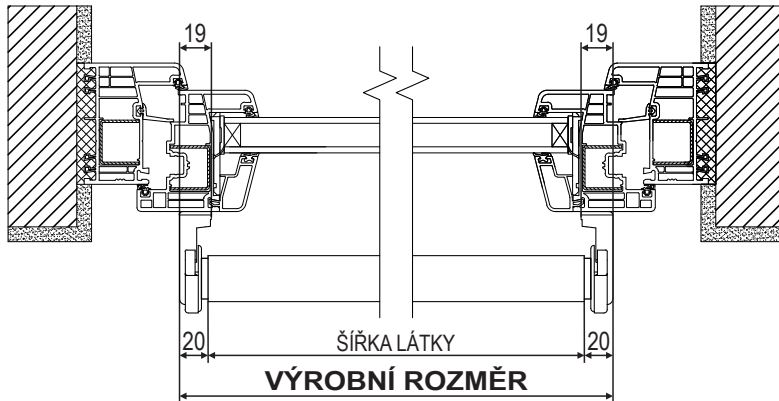
MAXIMÁLNÍ ROZMĚRY (mm)	DRUH LÁTKY											
	Grace	Grace II	Grace III	Grace IV	Grace V	Grace VI	Grace VII	Grace VIII	Grace IX	Alyssia	Alyssia II	Alyssia III
MAXIMÁLNÍ ŠÍŘKA	1800	1800	1800	1800	1800	1800	1800	1800	1800	1800	1800	1800
MAXIMÁLNÍ VÝŠKA	2500	2500	2500	2500	2500	2500	2500	2500	1300	2500	2500	2500
MAX. PLOCHA	4,5 m ²											

TECHNICKÉ INFORMACE

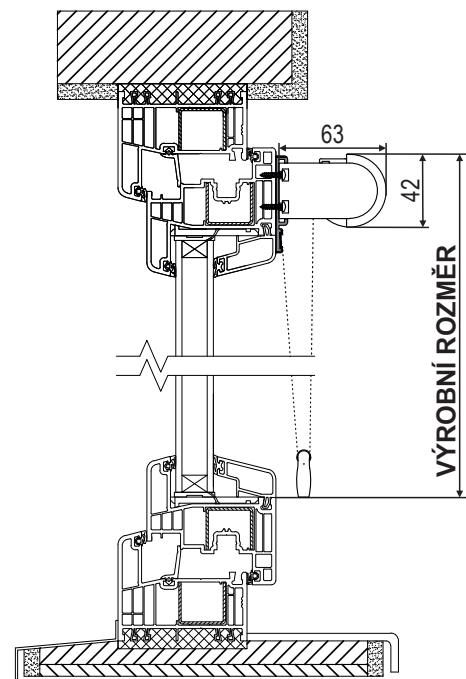
ZAMĚŘENÍ - PRO INVAZIVNÍ MONTÁŽ ŠROUBY

Šířku a výšku roletky udáváme včetně držáků.

ZAMĚŘENÍ ŠÍŘKY



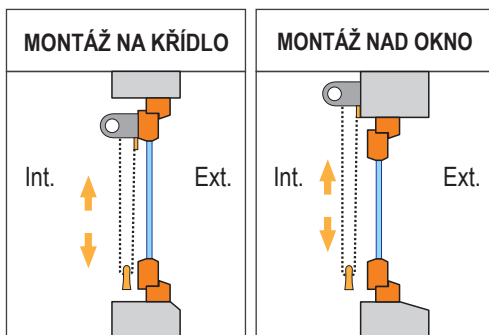
ZAMĚŘENÍ VÝŠKY



ZÁVAŽÍ NEKONEČNÉHO ŘETÍZKU



DRUHY MONTÁŽE





- Vhodná do rozměrů: max. šířka 2500 mm, max. výška 2800 mm (dle typu látky)
- Roletka je v provedení bez krytu návinu, volně visící
- Držáky a řetízky v barvě bílé a závaží látky v sedmi barevných odstínech
- Konstrukce roletky umožňuje různé nastavení výšky stažení látky
- Invazivní montáž pomocí šroubů - na křídlo (nezmenšuje světlost)
 - do ostění
 - nad okno



ZÁKLADNÍ CENÍKOVÁ SESTAVA ROLETKY JAZZ 32

LÁTKA: 100% polyester

VZOR LÁTKY: dle vzorníku

HŘÍDEL: hliníkový profil, průměr 32 mm

DRŽÁKY: kovové

BARVY DRŽÁKŮ: bílá

ZÁVAŽÍ: hliníkové

BARVY ZÁVAŽÍ: bílá, béžová, zelená, modrá, šedá, žlutá, hnědá

OVLÁDÁNÍ: řetízky

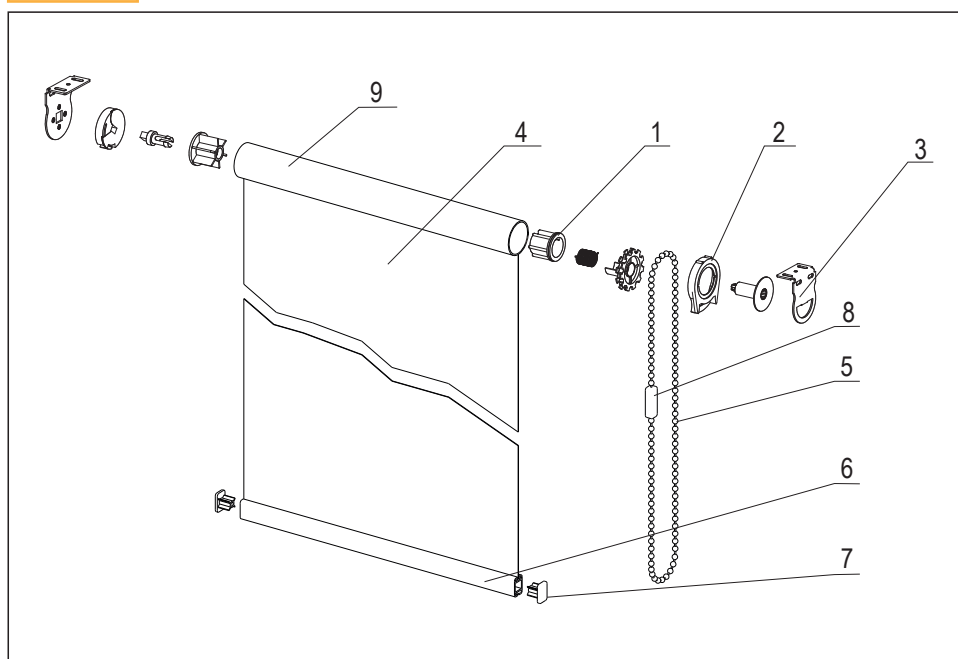
BARVA ŘETÍZKY: bílá

UCHYCENÍ: strop, zeď

PŘÍPLATKY

VÝŠKA ROLETKY: 1710 - 2000 mm, 2010 - 2500 mm, 2510 - 2800 mm

TECHNICKÉ INFORMACE



LEGENDA

1. Převodový mechanismus
2. Krytka řetízku
3. Držák roletky
4. Látky
5. Ovládací řetizek
6. Závaží látky
7. Koncovka závaží látky
8. Spojka řetízku
9. Hřídel (průměr 32 mm)

TECHNICKÉ INFORMACE

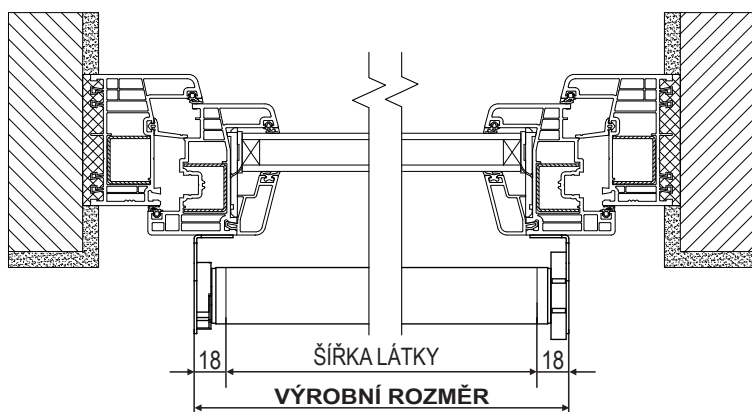
MAXIMÁLNÍ ROZMĚRY (mm)	DRUH LÁTKY														
	Screen (nehohlavá)	Lucy	Carmen	Adriana	Melisa	Carina	Van Gogh	Tropic	Madeira	Rembrandt	Isabela BO	Stella BO	Melisa BO	Melisa BO B/B	Melisa BO B/S
MAXIMÁLNÍ ŠÍŘKA	1950	2500	2500	2500	2500	2500	2500	2500	2500	2500	2500	2500	2500	2500	2500
MAXIMÁLNÍ VÝŠKA	2000	2800	2800	2800	2800	2800	2800	2800	2800	2800	2500	2500	2500	2500	2500
MAX. PLOCHA	5,4 m ²										4,8 m ²				

i Nelze vyrobit výrobek, pokud oba rozměry (šířka x výška) budou větší než 1950 mm!
(např. 2000x2000 mm)

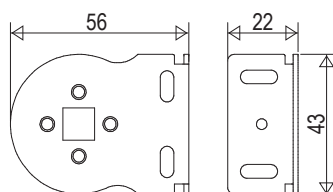
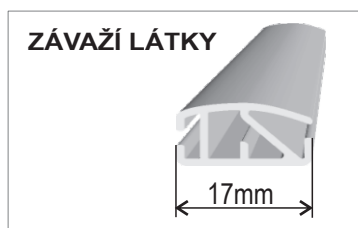
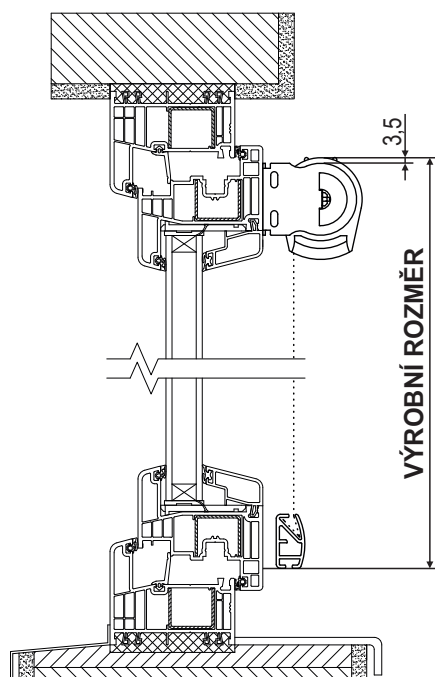
ZAMĚŘENÍ - PRO INVAZIVNÍ MONTÁŽ ŠROUBY

Šířku a výšku roletky udáváme včetně držáků.

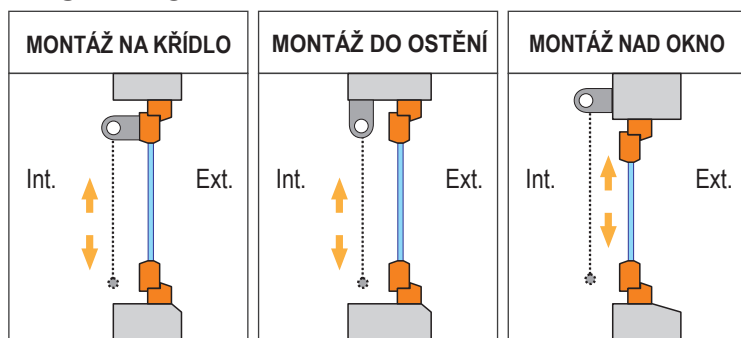
ZAMĚŘENÍ ŠÍŘKY



ZAMĚŘENÍ VÝŠKY



DRUHY MONTÁŽE



MONTÁŽ

Roletku je možné namontovat na zeď i do stropu. Nejdříve připevníme držák roletky na straně ovládní, nasadíme do něj roletku i s druhým držákem, vyrovnáme a zaznačíme si místo pro uchycení druhého držáku. Vyjmeme roletku, držák připevníme a nasadíme roletku zpět. Upravíme dorazy řetízku a zkontrolujeme funkci roletky.



- Vhodná do rozměrů: max. šířka 2500 mm, max. výška 2800 mm (dle typu látky)
- Roletka je v provedení s krytem návinnu látky, bez krycích lišt
- Kryt návinnu (box) a závaží látky v barvě bílé
- Konstrukce roletky umožňuje různé nastavení výšky stažení látky
- Invazivní montáž pomocí šroubů - na strop
 - na zeď

ZÁKLADNÍ CENÍKOVÁ SESTAVA ROLETKY OPUS

LÁTKA: 100% polyester

VZOR LÁTKY: dle vzorníku

BOX: hliníkový profil

BARVA BOXU: bílá

HŘÍDEL: hliníkový profil, průměr 38 mm

DRŽÁKY A KRYTKY: kovové

BARVA DRŽÁKŮ: pozink

BARVA KRYTEK: bílá

ZÁVAŽÍ LÁTKY: hliníkové

BARVA ZÁVAŽÍ LÁTKY: bílá

OVLÁDÁNÍ: řetízkem

BARVA ŘETÍZKU: bílá

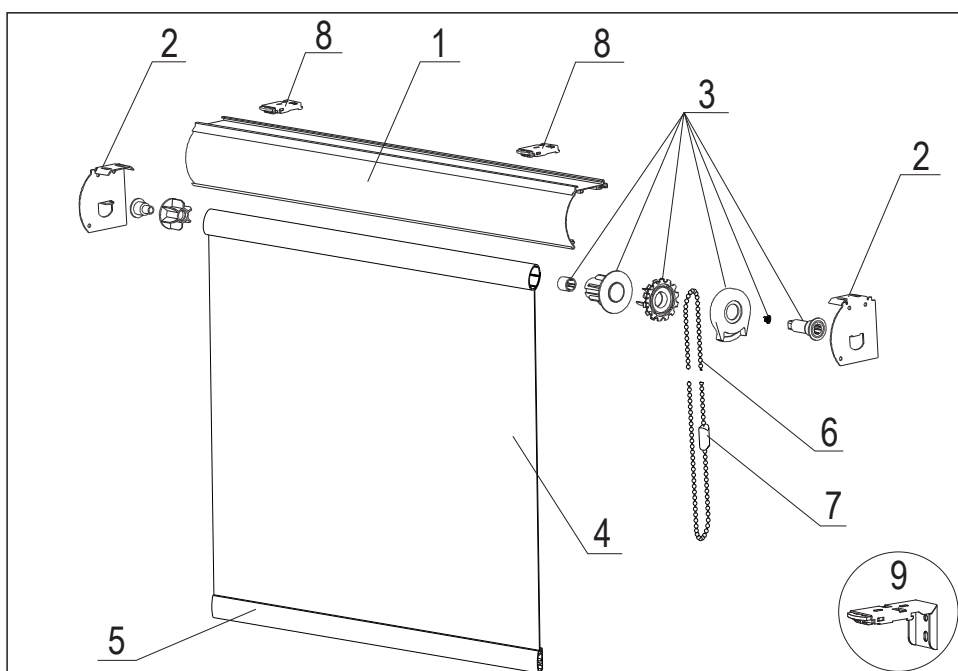
UCHYCENÍ: strop, zeď

PŘÍPLATKY

VÝŠKA ROLETKY: 1710 - 2000 mm, 2010 - 2500 mm, 2510 - 2800 mm

BOX: doplnění boxu pruhem látky

TECHNICKÉ INFORMACE



LEGENDA

1. Box návinnu
2. Krytka boxu
3. Převodový mechanismus
4. Látky
5. Závaží látky
6. Ovládací řetízek
7. Spojka řetízku
8. Stropní držák boxu
9. Univerzální držák boxu

TECHNICKÉ INFORMACE

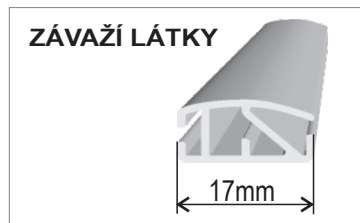
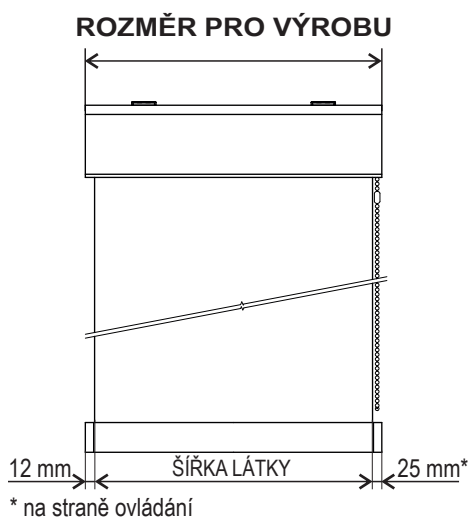
MAXIMÁLNÍ ROZMĚRY (mm)	DRUH LÁTKY														
	Screen (nehořlavá)	Lucy	Carmen	Adriana	Melisa	Carina	Van Gogh	Tropic	Madeira	Rembrandt	Isabela BO	Stella BO	Melisa BO	Melisa BO B/B	Melisa BO B/S
MAXIMÁLNÍ ŠÍŘKA	2500	2500	2500	2500	2500	2500	2500	2500	2500	2500	2500	2500	2500	2500	2500
MAXIMÁLNÍ VÝŠKA	2800	2800	2800	2800	2800	2800	2800	2800	2800	2800	2500	2500	2500	2500	2500
MAX. PLOCHA	5,4 m ²										4,8 m ²				

i Nelze vyrobit výrobek, pokud oba rozměry (šířka x výška) budou větší než 1950 mm! (např. 2000x2000 mm)

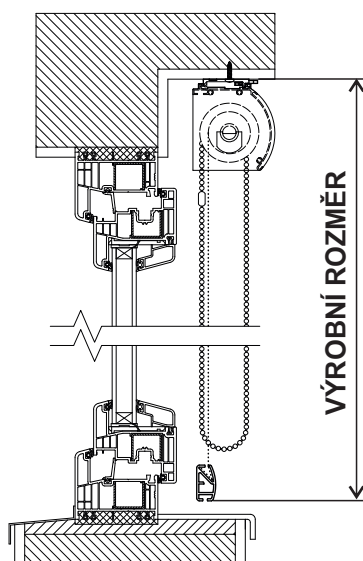
ZAMĚŘENÍ - PRO INVAZIVNÍ MONTÁŽ ŠROUBY

Šířku a výšku roletky udáváme včetně držáků.

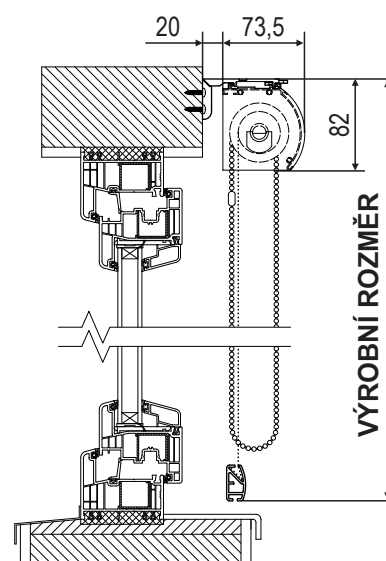
ZAMĚŘENÍ ŠÍŘKY



ZAMĚŘENÍ VÝŠKY MONTÁŽ NA STROP

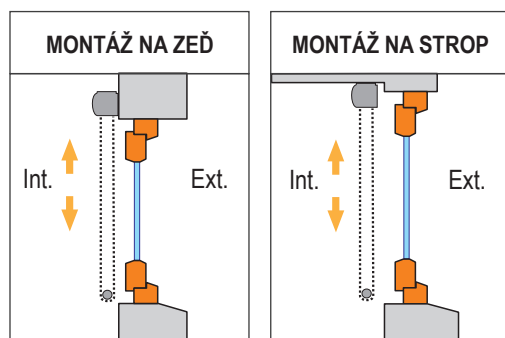


MONTÁŽ NA ZEĎ



i Maximální rozměr roletky je 2500 x 1900 mm, 1900 x 2500 mm nebo 1400 x 2800 mm (š x v).

DRUHY MONTÁŽE



MONTÁŽ

Textilní roletka OPUS je určena pro montáž na zeď nebo do stropu. U obou typů montáží musí být montážní držáky umístěny vodorovně, jinak dojde ke zkroucení boxu, což má za následek nesprávnou funkčnost výrobku. Je důležité umístit montážní držáky tak, aby byly max. 100 mm od okraje boxu textilní roletky. V případě 3, 4 a 5 ks rozmístíme montážní držáky rovnoměrně mezi krajní montážní držáky. Poté nasadíme box roletky do montážních držáků.



- Vhodná do rozměrů: max. šířka 2400 mm, max. výška 2500 mm, max. plocha 5 m²
- Roletka je v provedení s krytem návinnu látky, bez krycích lišt
- Kryt návinnu (box) a závaží látky v barvě bílé
- Konstrukce roletky umožňuje různé nastavení výšky stažení látky
- Invazivní montáž pomocí šroubů - na strop
- na zeď



Detail A

ZÁKLADNÍ CENÍKOVÁ SESTAVA ROLETKY OPUS DEN/NOC

LÁTKA: 100% polyester

VZOR LÁTKY: dle vzorníku

BOX: hliníkový profil

BARVA BOXU: bílá

HŘÍDEL: hliníkový profil, průměr 38 mm

DRŽÁKY A KRYTKY: kovové

BARVA DRŽÁKŮ: pozink

BARVA KRYTEK: bílá

ZÁVAŽÍ LÁTKY: hliníkové

BARVA ZÁVAŽÍ LÁTKY: bílá

OVLÁDÁNÍ: nekonečný řetězek se závažím (délky řetízků: 30, 50, 75, 100, 125, 150, 175 cm)

BARVA NEKONEČNÉHO ŘETÍZKU: bílá

BARVA ZÁVAŽÍ: bílá/transparentní

UCHYCENÍ: strop, zeď

PŘÍPLATKY

LÁTKA: skupiny 2, 3, 4 a 5

BOX: doplnění boxu pruhem látky (nelze u látky Alyssia)

TECHNICKÉ INFORMACE

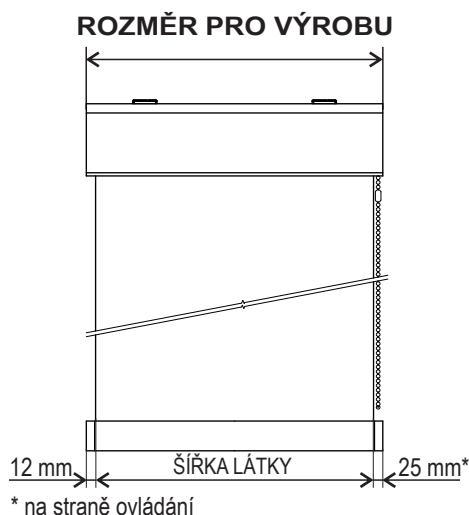
MAXIMÁLNÍ ROZMĚRY (mm)	DRUH LÁTKY											
	Grace	Grace II	Grace III	Grace IV	Grace V	Grace VI	Grace VII	Grace VIII	Grace IX	Alyssia	Alyssia II	Alyssia III
MAXIMÁLNÍ ŠÍŘKA	2400	2400	2400	2400	2400	2400	2400	2400	x	2400	2400	2400
MAXIMÁLNÍ VÝŠKA	2500	2500	2500	2500	2500	2500	2500	2500	x	2500	2500	2500
MAX. PLOCHA	5 m ²											

TECHNICKÉ INFORMACE

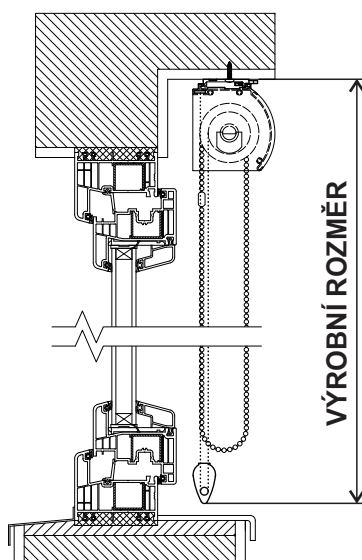
ZAMĚŘENÍ - PRO INVAZIVNÍ MONTÁŽ ŠROUBY

Šířku a výšku roletky udáváme včetně držáků.

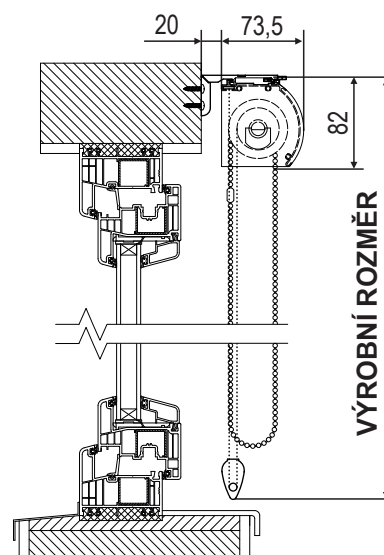
ZAMĚŘENÍ ŠÍŘKY



ZAMĚŘENÍ VÝŠKY MONTÁŽ NA STROP



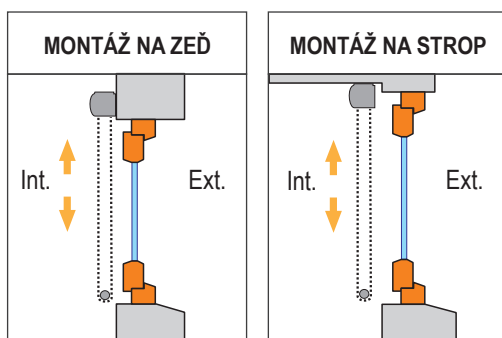
MONTÁŽ NA ZEĎ



ZÁVAŽÍ NEKONEČNÉHO ŘETÍZKU



DRUHY MONTÁŽE



MONTÁŽ

Textilní roletka OPUS je určena pro montáž na zeď nebo do stropu. U obou typů montáží musí být montážní držáky umístěny vodorovně, jinak dojde ke zkroucení boxu, což má za následek nesprávnou funkčnost výrobku. Je důležité umístit montážní držáky tak, aby byly max. 100 mm od okraje boxu textilní roletky. V případě 3, 4 a 5 ks rozmístíme montážní držáky rovnoměrně mezi krajní montážní držáky. Poté nasadíme box roletky do montážních držáků.



- Vhodná do rozměrů: max. šířka 1500 mm, max. výška 2530 mm, max. plocha 3,5 m²
- Roletka je v provedení s krytem návinnu látky, bez krycích lišt
- Kryt návinnu (box) a závaží látky v barvě bílé
- Konstrukce roletky umožňuje různé nastavení výšky stažení látky
- Invazivní montáž pomocí šroubů - na strop
- na zeď

ZÁKLADNÍ CENÍKOVÁ SESTAVA ROLETKY OPUS S LÁTKOU TRIPLE

LÁTKA: 100% polyester

VZOR LÁTKY: dle vzorníku

BOX: hliníkový profil

BARVA BOXU: bílá

HŘÍDEL: hliníkový profil, průměr 38 mm

DRŽÁKY A KRYTKY: kovové

BARVA DRŽÁKŮ: pozink

BARVA KRYTEK: bílá

ZÁVAŽÍ LÁTKY: hliníkové

BARVA ZÁVAŽÍ LÁTKY: bílá

OVLÁDÁNÍ: nekonečný řetízek se závažím (délky řetízků: 30, 50, 75, 100, 125, 150, 175 cm)

BARVA NEKONEČNEHO ŘETÍZKU: bílá

BARVA ZÁVAŽÍ: bílá/transparentní

UCHYCENÍ: strop, zeď

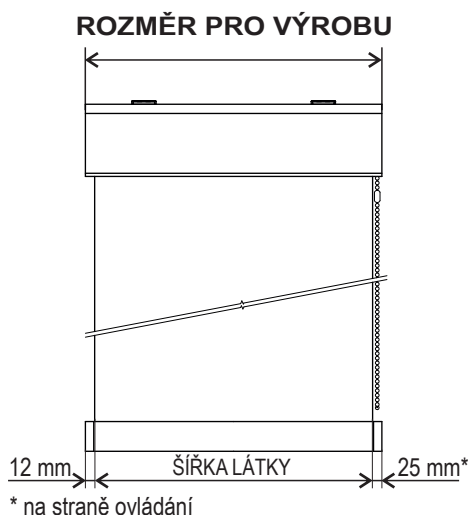


TECHNICKÉ INFORMACE

ZAMĚŘENÍ - PRO INVAZIVNÍ MONTÁŽ ŠROUBY

Šířku a výšku roletky udáváme včetně držáků.

ZAMĚŘENÍ ŠÍŘKY

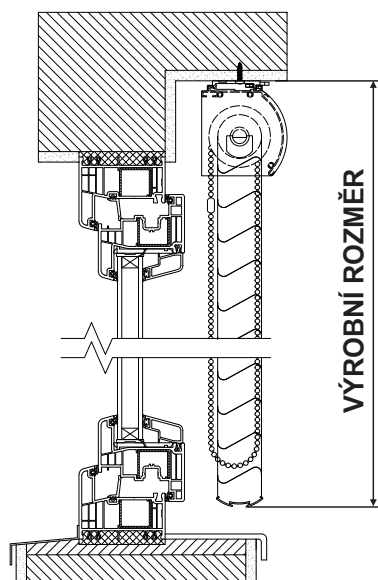


ZÁVAŽÍ NEKONEČNÉHO ŘETÍZKY

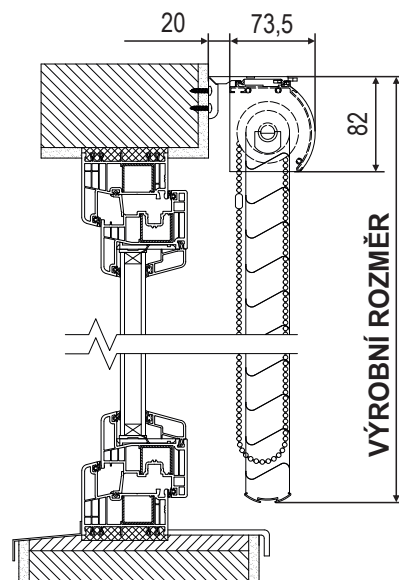


ZAMĚŘENÍ VÝŠKY

MONTÁŽ NA STROP



MONTÁŽ NA ZEĎ



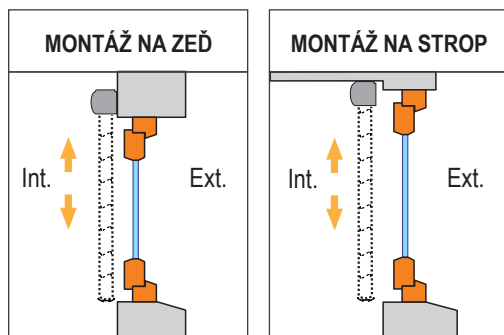
Z DŮVODU TECHNOLOGICKÉHO POSTUPU VÝROBY MUSÍ MÍT VÝROBEK VÝŠKU:

VÝROBNÍ VÝŠKA ROLETKY (mm)

500	660	830	990	1160	1320	1490	1650	1820	1980	2150	2310	2480
550	720	880	1050	1210	1380	1540	1710	1870	2040	2200	2370	2530
610	770	940	1100	1270	1430	1600	1760	1930	2090	2260	2420	

i Tolerance výrobní výšky je ± 5 mm.

DRUHY MONTÁŽE



MONTÁŽ

Textilní roletka OPUS je určena pro montáž na zeď nebo do stropu. U obou typů montáží musí být montážní držáky umístěny vodorovně, jinak dojde ke zkroucení boxu, což má za následek nesprávnou funkčnost výrobku. Je důležité umístit montážní držáky tak, aby byly max. 100 mm od okraje boxu textilní roletky. V případě 3, 4 a 5 ks rozmístíme montážní držáky rovnoměrně mezi krajní montážní držáky. Poté nasadíme box roletky do montážních držáků.



- Vhodná do rozměrů: max. šířka 1500 mm, max. výška 2000 mm (dle typu látky)
- Roletka je v provedení s krytem návinnu látky a s krycími lištami po stranách
- Kryt návinnu (box), krycí lišta a závaží látky v barvě bílá, hnědá a v pěti dekorech renolitových fólií
- Konstrukce roletky umožňuje různé nastavení výšky stažení látky
- Invazivní montáž pomocí šroubů - na křídlo (zmenšuje světlost)

ZÁKLADNÍ CENÍKOVÁ SESTAVA ROLETKY COLLETE PLUS

LÁTKA: 100% polyester

VZOR LÁTKY: dle vzorníku

BOX: hliníkový profil

BARVY BOXU: bílá, tmavě hnědá, antracit

HŘÍDEL: hliníkový profil, průměr 13,5 mm

DRŽÁKY A KRYTKY: plastové

BARVY DRŽÁKŮ A KRYTEK: bílá, hnědá, antracit

KRYCÍ LIŠTA: hliníková - plochá, radius

BARVY KRYCÍ LIŠTY: bílá, hnědá, antracit

ZÁVAŽÍ LÁTKY: pozinkovaný plech

BARVY ZÁVAŽÍ LÁTKY: bílá, hnědá, antracit

OVLÁDÁNÍ: řetízkem

BARVA ŘETÍZKU: bílá, hnědá, antracit

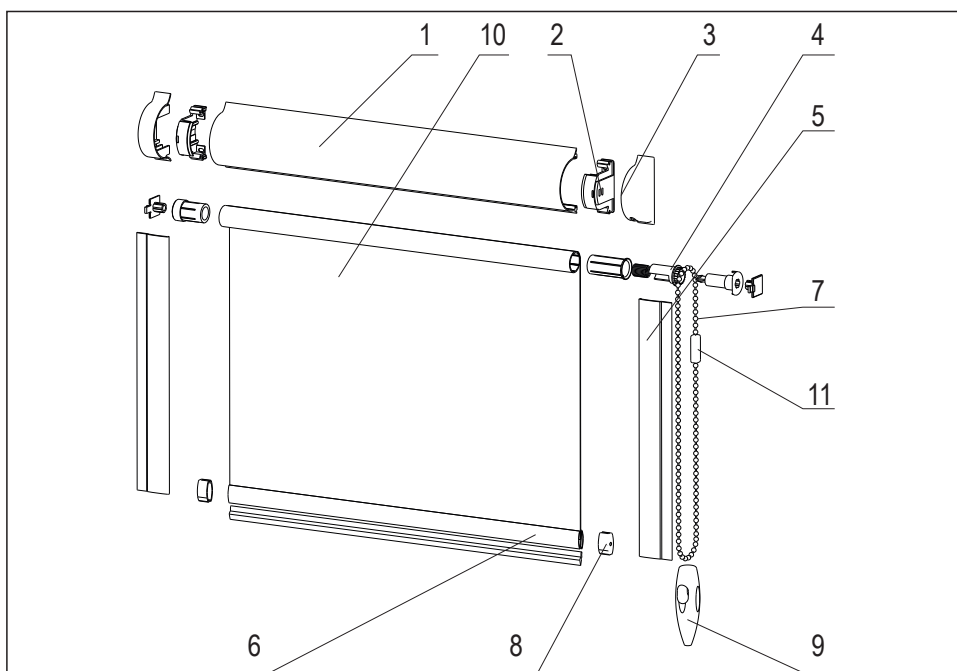
UCHYCENÍ: křídlo okna

PŘÍPLATKY

VÝŠKA ROLETKY: 1710 - 2000 mm

BOX, KRYCÍ LIŠTY A ZÁVAŽÍ LÁTKY: světlý dub, ořech, zlatý dub, višeň, mahagon nebo v barvě stříbrné

TECHNICKÉ INFORMACE



LEGENDA

1. Box návinnu
2. Držák roletky
3. Krytka boxu
4. Převodový mechanismus
5. Krycí lišta
6. Závaží látky
7. Ovládací řetízek
8. Krytka závaží látky
9. Závaží řetízku
10. Látka
11. Spojka řetízku

TECHNICKÉ INFORMACE

MAXIMÁLNÍ ROZMĚRY (mm)	DRUH LÁTKY														
	Screen (neholiavá)	Lucy	Carmen	Adriana	Melisa	Carina	Van Gogh	Tropic	Madeira	Rembrandt	Isabela BO	Stella BO	Melisa BO	Melisa BO B/B	Melisa BO B/S
MAXIMÁLNÍ ŠÍŘKA	x	1500	1500	1500	1500	1500	1500	1500	1500	1500	1500	1500	1500	x	1500
MAXIMÁLNÍ VÝŠKA	x	2000	2000	2000	2000	2000	1700	1800	1700	2000	1200	1200	1200	x	1200
MAX. PLOCHA	3 m ²														



LÁTKU MELISA BO B/B NEJDE PRO TENTO TYP ROLETKY POUŽÍT.
LÁTKA MADEIRA JE PRO TENTO TYP ROLETKY NEVHODNÁ. NA TUTO SESTAVU NEPOSKYTUJEME ZÁRUKU!

ZAMĚŘENÍ - PRO INVAZIVNÍ MONTÁŽ ŠROUBY

Pro zaměření doporučujeme použít náš zaměřovací přípravek. Aby byl zajištěn plynulý chod, musí být minimální hloubka zasklívací lišty 13 mm. Pozor na okenní křídla s trojsklem. V případě lišt s úkosem se ujistěte, že spodní závaží bude mít mezi zasklívacími lištami dostatek prostoru.

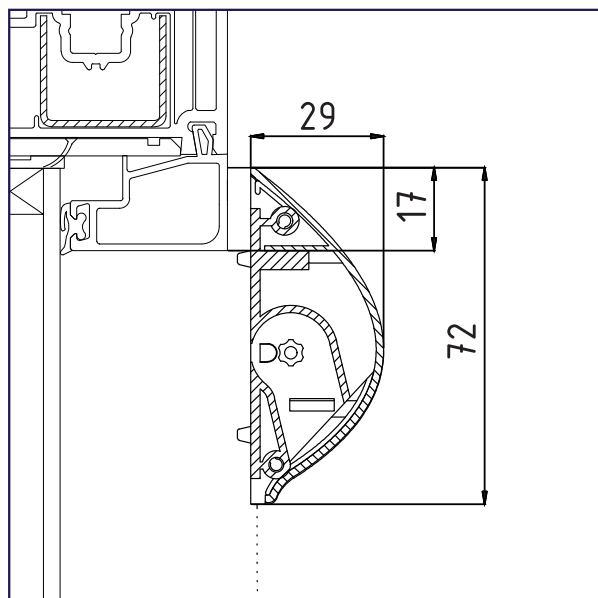
KRYCÍ LIŠTA PLOCHÁ

Lišta je vhodná pro kolmé zasklívací lišty nebo takové, které mají rovnou plochu min. 10 mm na nalepení krycí lišty.

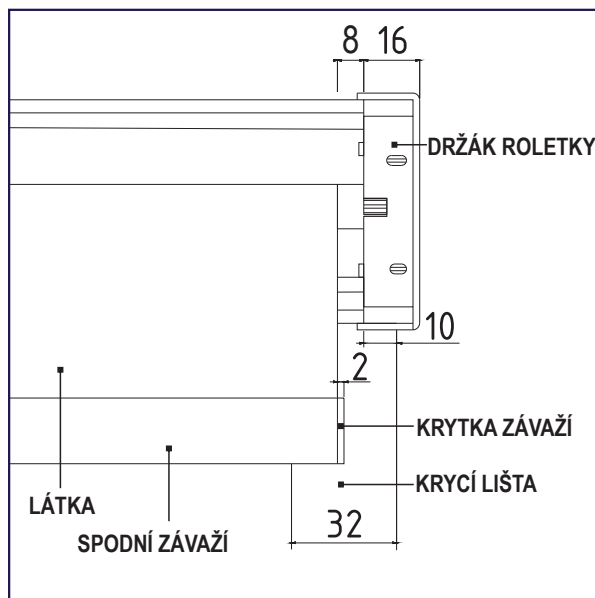
KRYCÍ LIŠTA RADIUS

Lištu použijete v případě zaoblených zasklívacích lišt, kde nejde aplikovat krycí lišta rovná.
(např. Gealan 8000 s dvojsklem)

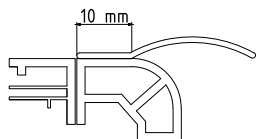
DETAIL - BOX



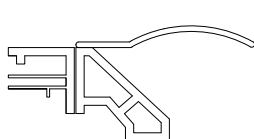
DETAIL - ŠÍŘKA



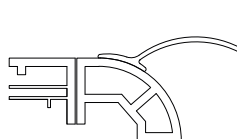
ANO



NE

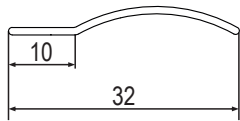


ANO - RADIUS

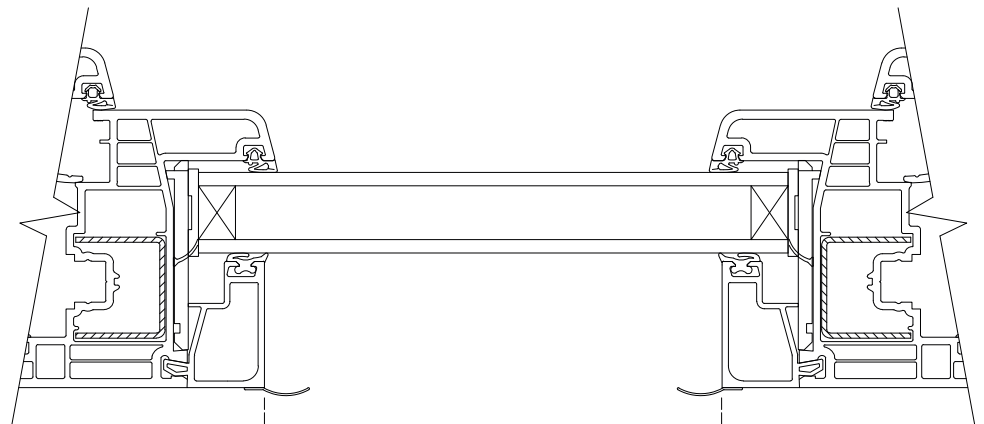
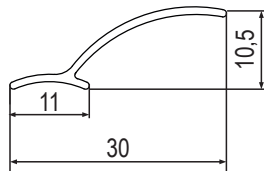


ZAMĚŘENÍ ŠÍŘKY

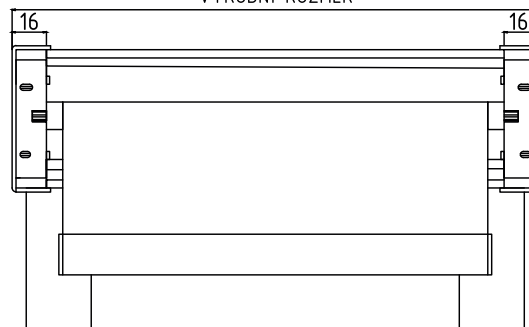
KRYCÍ LIŠTA PLOCHÁ



KRYCÍ LIŠTA RADIUS

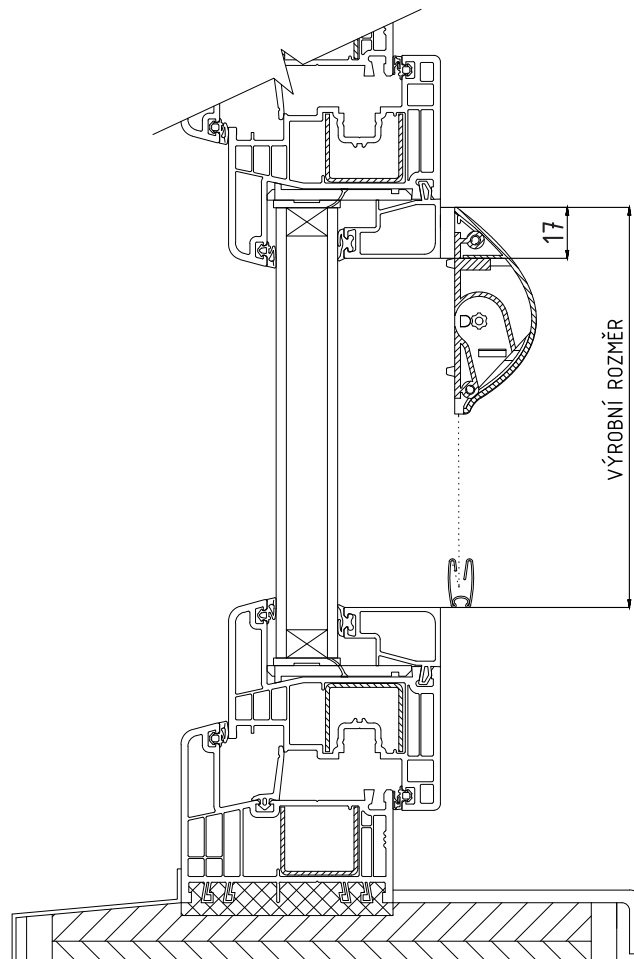
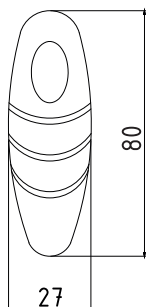


VÝROBNÍ ROZMĚR

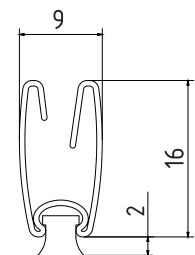


ZAMĚŘENÍ VÝŠKY

ZÁVAŽÍ ŘETÍZKY



ZÁVAŽÍ LÁTKY S KARTÁČKEM





- Vhodná do rozměrů: max. šířka 1500 mm, max. výška 2500 mm (dle typu látky)
- Roletka je v provedení s krytem návinnu látky a s krycími lištami po stranách
- Kryt návinnu (box), krycí lišta a závaží látky v barvě bílé, hnědé a v pěti dekorech renolitových fólií
- Konstrukce roletky umožňuje různé nastavení výšky stažení látky
- Invazivní montáž pomocí šroubů - na křídlo (zmenšuje světlost)

ZÁKLADNÍ CENÍKOVÁ SESTAVA ROLETKY COLLETE XL

LÁTKA: 100% polyester

VZOR LÁTKY: dle vzorníku

BOX: hliníkový profil

BARVY BOXU: bílá, tmavě hnědá, antracit

HŘÍDEL: hliníkový profil, průměr 17 mm

DRŽÁKY A KRYTKY: plastové

BARVY DRŽÁKŮ A KRYTEK: bílá, hnědá, antracit

KRYCÍ LIŠTA: hliníková - plochá, radius

BARVY KRYCÍ LIŠTY: bílá, hnědá, antracit

ZÁVAŽÍ LÁTKY: pozinkovaný plech

BARVY ZÁVAŽÍ LÁTKY: bílá, hnědá, antracit

OVLÁDÁNÍ: řetízkem

BARVA ŘETÍZKU: bílá, hnědá, antracit

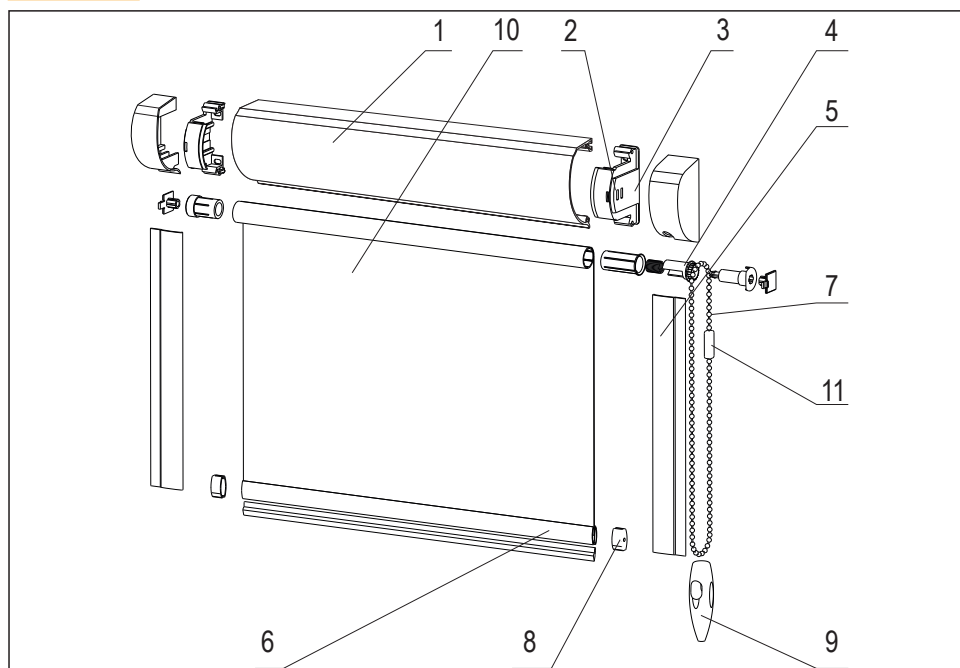
UCHYCENÍ: křídlo okna

PŘÍPLATKY

VÝŠKA ROLETKY : 1710 - 2000 mm, 2010 - 2500 mm

BOX, KRYCÍ LIŠTY A ZÁVAŽÍ LÁTKY: světlý dub, ořech, zlatý dub, višeň, mahagon nebo v barvě stříbrné

TECHNICKÉ INFORMACE



LEGENDA

1. Box návinnu
2. Držák roletky
3. Krytka boxu
4. Převodový mechanismus
5. Krycí lišta
6. Závaží látky
7. Ovládací řetízek
8. Krytka závaží látky
9. Závaží řetízku
10. Látky
11. Spojka řetízku

TECHNICKÉ INFORMACE

MAXIMÁLNÍ ROZMĚRY (mm)	DRUH LÁTKY														
	Screen (nehoriavá)	Lucy	Carmen	Adriana	Melisa	Carina	Van Gogh	Tropic	Madeira	Rembrandt	Isabela BO	Stella BO	Melisa BO	Melisa BO B/B	Melisa BO B/S
MAXIMÁLNÍ ŠÍŘKA	x	1500	1500	1500	1500	1500	1500	1500	1500	1500	1500	1500	1500	1500	1500
MAXIMÁLNÍ VÝŠKA	x	2500	2500	2500	2500	2500	2500	2500	2500	2500	2500	2500	2500	2500	2500
MAX. PLOCHA	3,7 m ²														



LÁTKA MADEIRA JE PRO TENTO TYP ROLETKY NEVHODNÁ. NA TUTO SESTAVU NEPOSKYTUJEME ZÁRUKU!

ZAMĚŘENÍ - PRO INVAZIVNÍ MONTÁŽ ŠROUBY

Pro zaměření doporučujeme použít náš zaměřovací přípravek. Aby byl zajištěn plynulý chod, musí být minimální hloubka zasklívací lišty 13 mm. Pozor na okenní křídla s trojsklem. V případě lišt s úkosem se ujistěte, že spodní závaží bude mít mezi zasklívacími lištami dostatek prostoru.

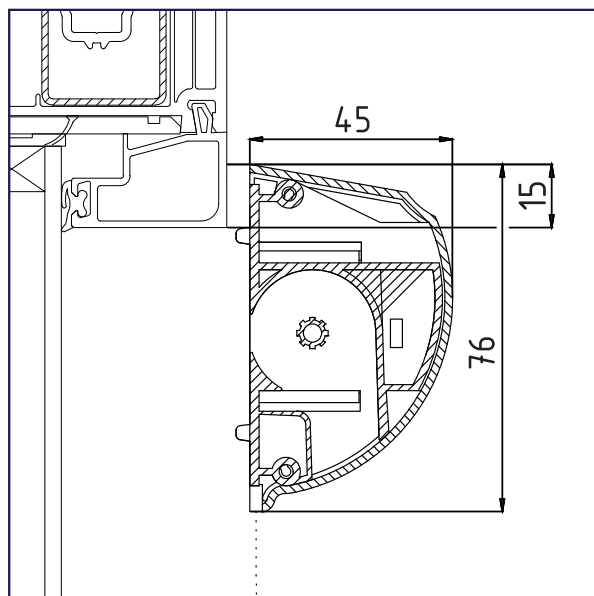
KRYCÍ LIŠTA PLOCHÁ

Lišta je vhodná pro kolmé zasklívací lišty nebo takové, které mají rovnou plochu min. 10 mm na nalepení krycí lišty.

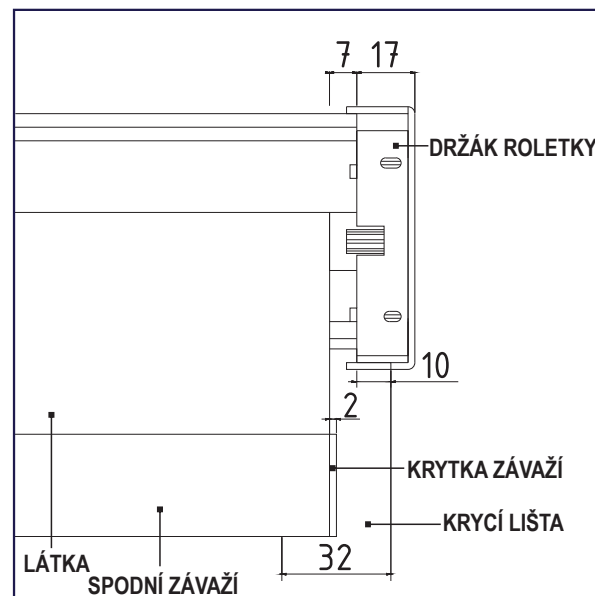
KRYCÍ LIŠTA RADIUS

Lištu použijete v případě zaoblených zasklívacích lišt, kde nejde aplikovat krycí lišta rovná. (např. Gealan 8000 s dvojsklem)

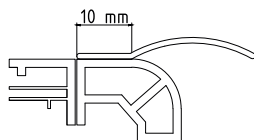
DETAIL - BOX



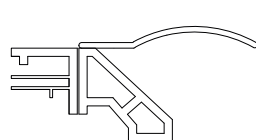
DETAIL - ŠÍŘKA



ANO



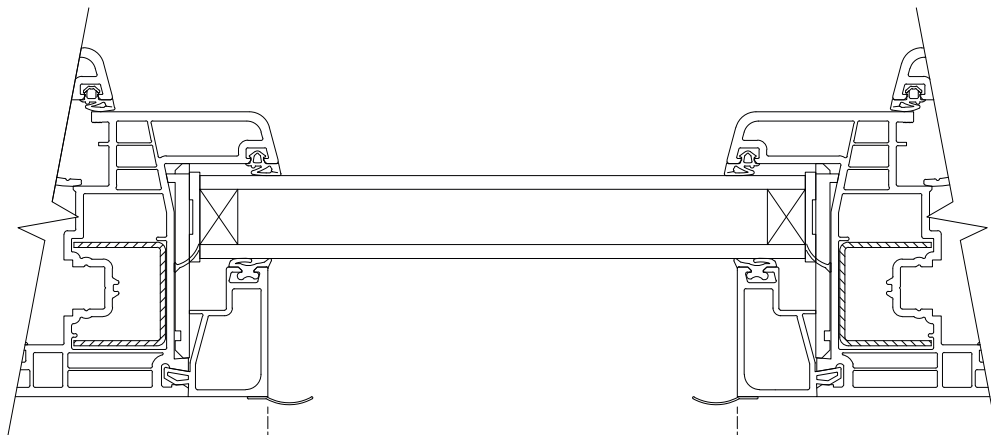
NE



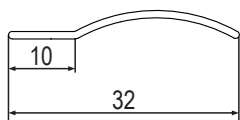
ANO - RADIUS



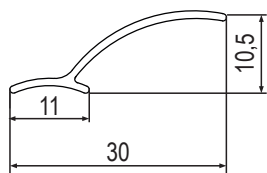
ZAMĚŘENÍ ŠÍŘKY



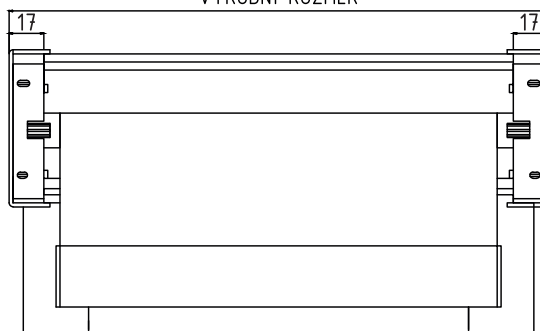
KRYCÍ LIŠTA PLOCHÁ



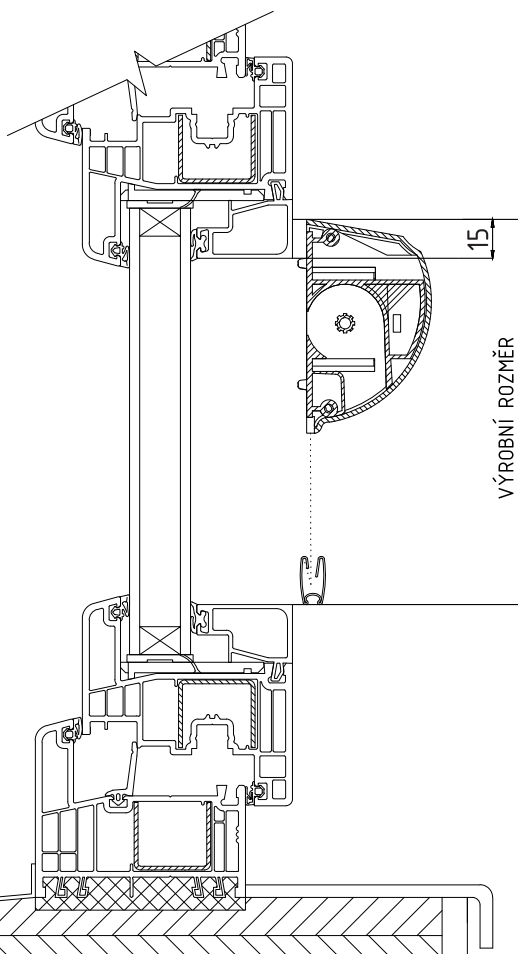
KRYCÍ LIŠTA RADIUS



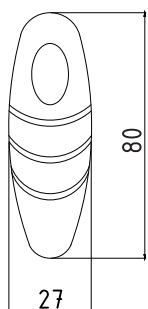
VÝROBNÍ ROZMĚR



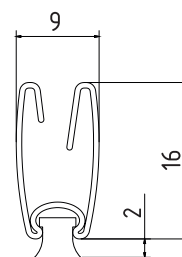
ZAMĚŘENÍ VÝŠKY



ZÁVAŽÍ ŘETÍZKY

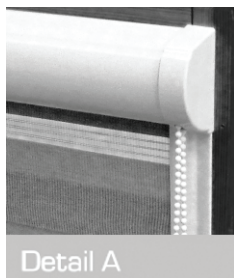


ZÁVAŽÍ LÁTKY S KARTÁČEKEM





- Vhodná do rozměrů: max. šířka 1500 mm, max. výška 2500 mm, max. plocha 3,7 m²
- Roletka je v provedení s krytem návinnu látky a s krycími lištami po stranách
- Kryt návinnu (box), krycí lišta a závaží látky v barvě bílé, hnědé a v pěti dekorech renolitových fólií
- Konstrukce roletky umožňuje různé nastavení výšky stažení látky
- Invazivní montáž pomocí šroubů - na křídlo (zmenšuje světlost)



Detail A

ZÁKLADNÍ CENÍKOVÁ SESTAVA ROLETKY COLLETE XL DEN/NOC

LÁTKA: 100% polyester

VZOR LÁTKY: dle vzorníku

BOX: hliníkový profil

BARVY BOXU: bílá, hnědá, antracit

HŘÍDEL: hliníkový profil, průměr 17 mm

DRŽÁKY A KRYTKY: plastové

BARVY DRŽÁKŮ A KRYTEK: bílá, hnědá, antracit

KRYCÍ LIŠTA: hliníková - plochá, radius

BARVY KRYCÍ LIŠTY: bílá, hnědá, antracit

ZÁVAŽÍ LÁTKY: hliníkové

BARVY ZÁVAŽÍ LÁTKY: bílá, hnědá, antracit

OVLÁDÁNÍ: nekonečný řetízek se závažím (délky řetízku: 30, 50, 75, 100, 125, 150, 175 cm)

BARVA NEKONEČNÉHO ŘETÍZKU: bílá, hnědá, antracit

BARVA ZÁVAŽÍ: bílá/transparentní, hnědá/transparentní, antracit/transparentní

(sladěno s barvou nekonečného řetízku)

UCHYCENÍ: křídlo okna

PŘÍPLATKY

LÁTKA: skupiny 2, 3, 4 a 5

BOX, KRYCÍ LIŠTY A ZÁVAŽÍ LÁTKY: světlý dub, ořech, zlatý dub, višň, mahagon nebo v barvě stříbrné

TECHNICKÉ INFORMACE

MAXIMÁLNÍ ROZMĚRY (mm)	DRUH LÁTKY											
	Grace	Grace II	Grace III	Grace IV	Grace V	Grace VI	Grace VII	Grace VIII	Grace IX	Alyssia	Alyssia II	Alyssia III
MAXIMÁLNÍ ŠÍŘKA	1500	1500	1500	1500	1500	1500	1500	1500	x	1500	1500	1500
MAXIMÁLNÍ VÝŠKA	2500	2500	2500	2500	2500	2500	2500	2500	x	2500	2500	2500
MAX. PLOCHA	3,7 m ²											

TECHNICKÉ INFORMACE

ZAMĚŘENÍ - PRO INVAZIVNÍ MONTÁŽ ŠROUBY

Pro zaměření doporučujeme použít náš zaměřovací přípravek. Aby byl zajištěn plynulý chod, musí být minimální hloubka zasklívací lišty 13 mm. Pozor na okenní křídla s trojsklem. V případě lišt s úkosem se ujistěte, že spodní závaží bude mít mezi zasklívacími lištami dostatek prostoru.

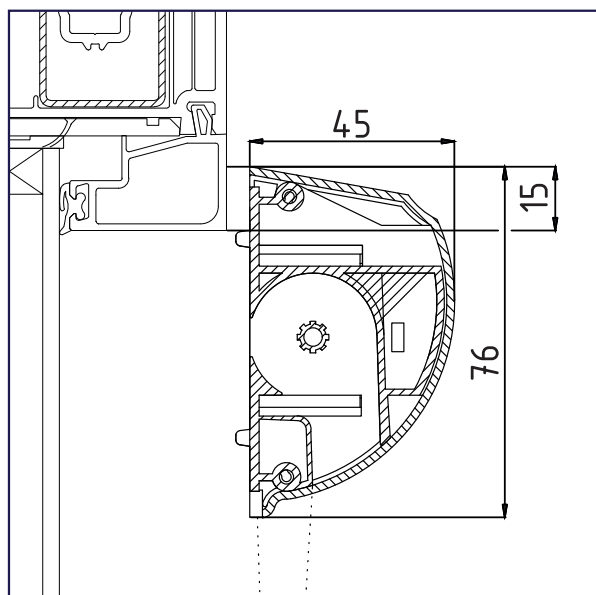
KRYCÍ LIŠTA PLOCHÁ

Lišta je vhodná pro kolmé zasklívací lišty nebo takové, které mají rovnou plochu min. 10 mm na nalepení krycí lišty.

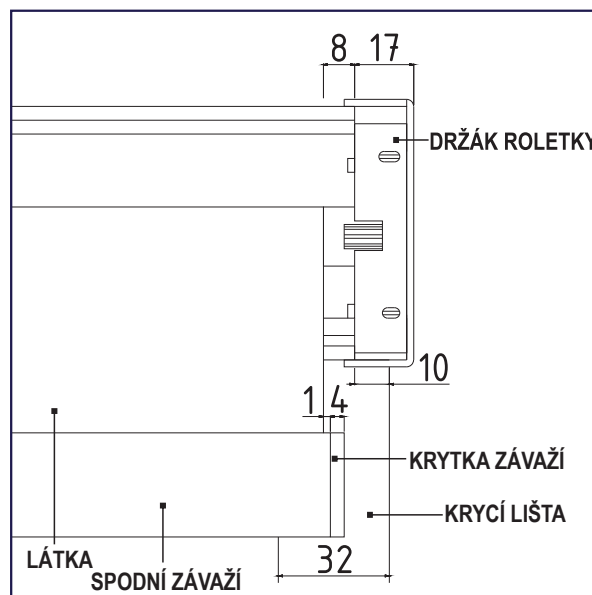
KRYCÍ LIŠTA RADIUS

Lištu použijete v případě zaoblených zasklívacích lišt, kde nejde aplikovat krycí lišta rovná. (např. Gealan 8000 s dvojsklem)

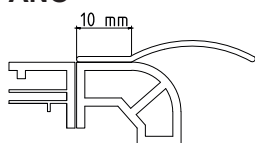
DETAIL - BOX



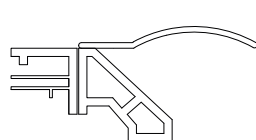
DETAIL - ŠÍŘKA



ANO



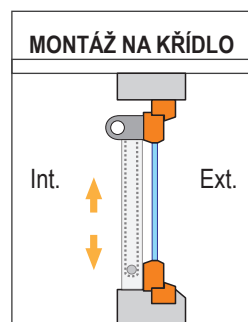
NE



ANO - RADIUS



DRUHY MONTÁŽE

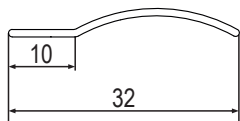


MONTÁŽ

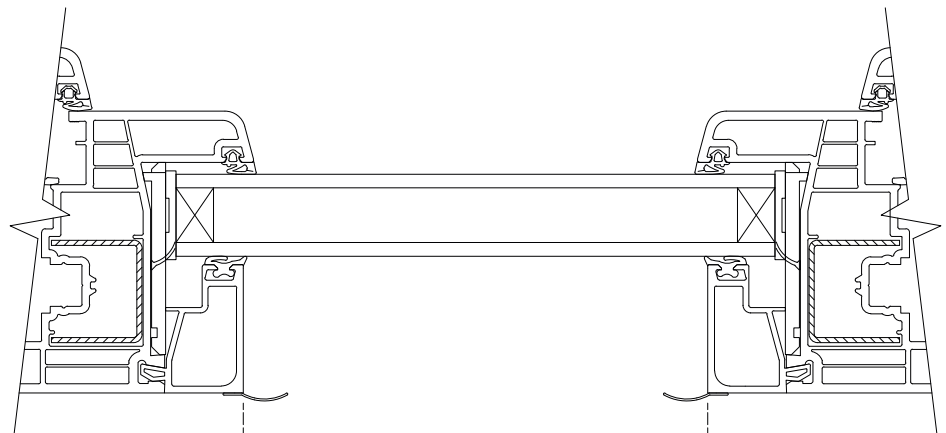
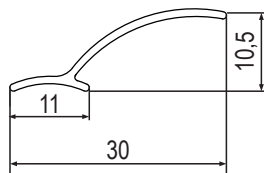
Box s návínem našroubujeme v horní části okna pomocí šroubů na zasklívací lišty a nalepíme vodící lišty pomocí oboustranné lepicí pásky.

ZAMĚŘENÍ ŠÍŘKY

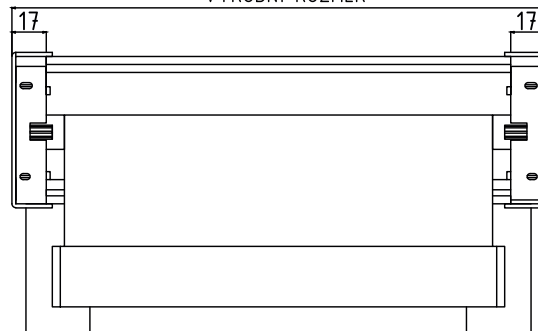
KRYCÍ LIŠTA PLOCHÁ



KRYCÍ LIŠTA RADIUS

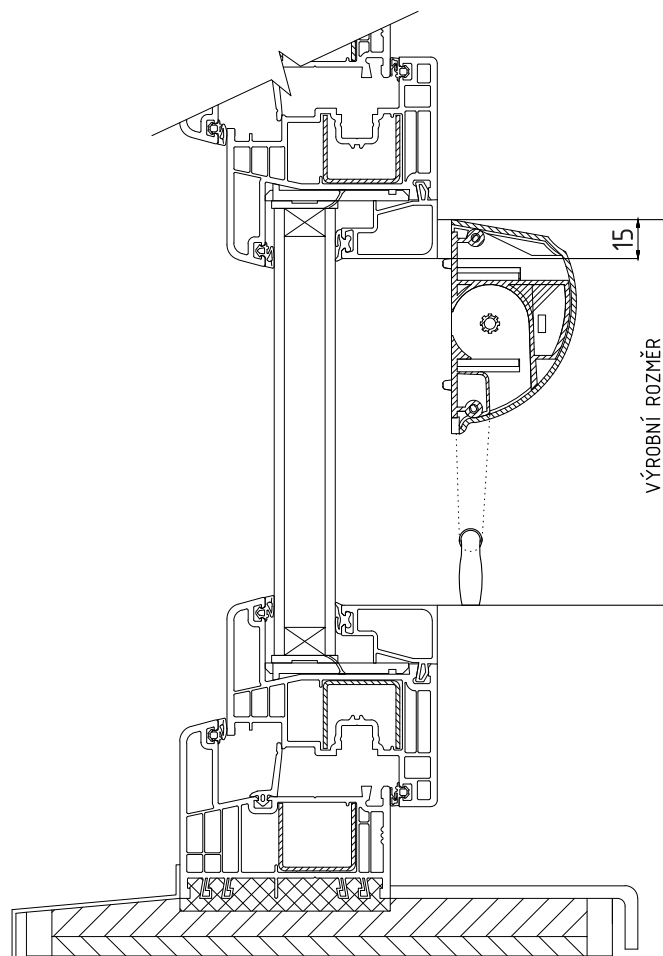
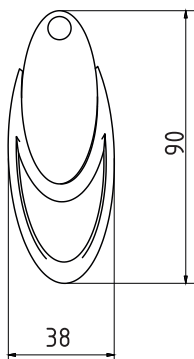


VÝROBNÍ ROZMĚR



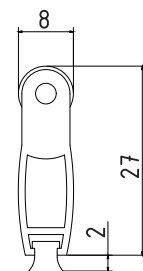
ZAMĚŘENÍ VÝŠKY

ZÁVAŽÍ ŘETÍZKU



VÝROBNÍ ROZMĚR

ZÁVAŽÍ LÁTKY S KARTÁČEKEM





- Vhodná do rozměrů: max. šířka 2000 mm, max. výška 2300 mm (dle typu látky)
- Roletka je v provedení s krytem návinnu látky a s vodícími lištami po stranách
- Kryt návinnu (box), krycí lišta a závaží látky v barvě bílé, hnědé a stříbrné
- Konstrukce roletky umožňuje různé nastavení výšky stažení látky
- Neinvazivní montáž pomocí oboustranné lepicí pásky - na křídlo (nezmenšuje světlost)

ZÁKLADNÍ CENÍKOVÁ SESTAVA ROLETKY OPTIMA

LÁTKA: 100% polyester

VZOR LÁTKY: dle vzorníku

BOX: hliníkový profil

BARVY BOXU: bílá, hnědá, stříbrná

HŘÍDEL: hliníkový profil, průměr 25 mm

DRŽÁKY A KRYTKY: plastové

BARVY DRŽÁKŮ A KRYTEK: bílá, hnědá, stříbrná

VODÍCÍ LIŠTA: hliníková

BARVY VODÍCÍ LIŠTY: bílá, hnědá, stříbrná

ZÁVAŽÍ LÁTKY: hliníkové

BARVY ZÁVAŽÍ LÁTKY: bílá, hnědá, stříbrná

OVLÁDÁNÍ: řetízku

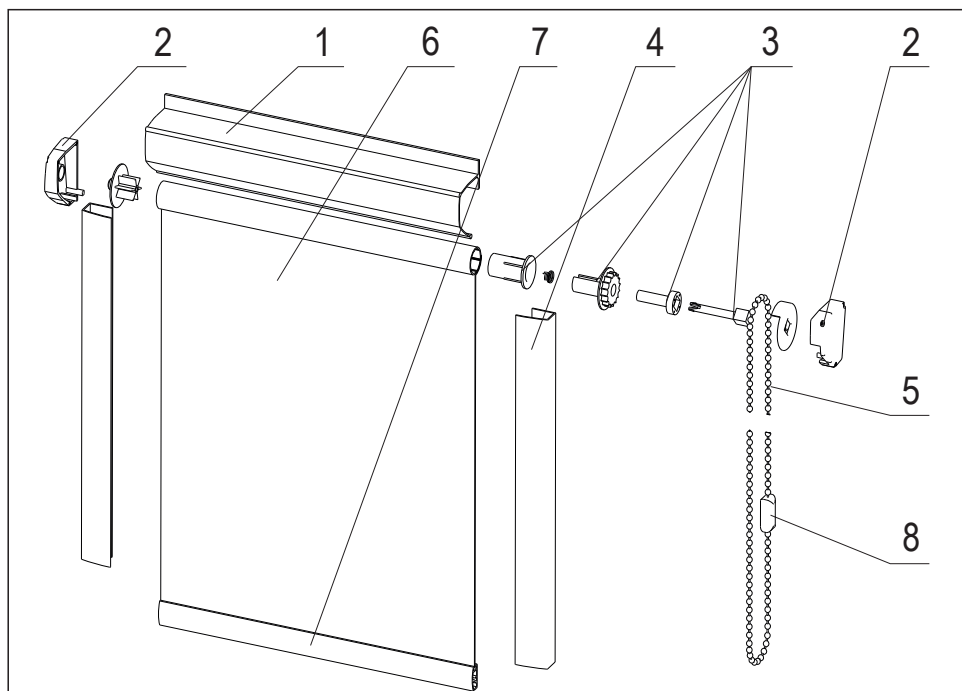
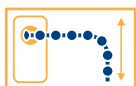
BARVA ŘETÍZKY: bílá, hnědá, šedá

UCHYCENÍ: křídlo okna

PŘÍPLATKY

VÝŠKA ROLETKY: 1710 - 2000 mm, 2010 - 2300 mm

TECHNICKÉ INFORMACE



LEGENDA

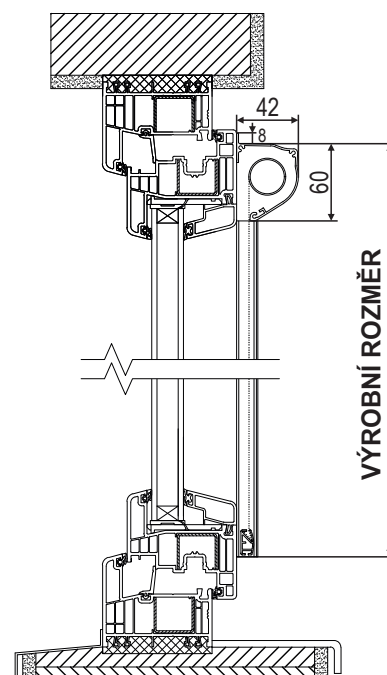
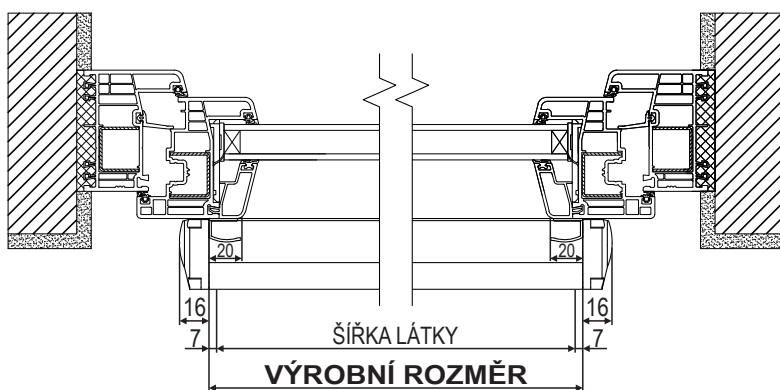
1. Box návinnu
2. Krytka boxu
3. Převodový mechanismus
4. Vodící lišta
5. Ovládací řetizek
6. Látku
7. Závaží látky
8. Spojka řetízku

TECHNICKÉ INFORMACE

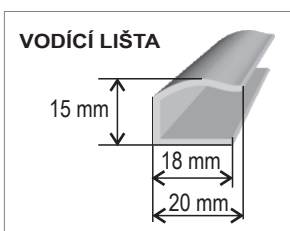
MAXIMÁLNÍ ROZMĚRY (mm)	DRUH LÁTKY														
	Screen (nehotlavá)	Lucy	Carmen	Adriana	Melisa	Carina	Van Gogh	Tropic	Madeira	Rembrandt	Isabela BO	Stella BO	Melisa BO	Melisa BO B/B	Melisa BO B/S
MAXIMÁLNÍ ŠÍŘKA	2000	2000	2000	2000	2000	2000	2000	2000	2000	2000	2000	2000	2000	2000	2000
MAXIMÁLNÍ VÝŠKA	1200	2300	2300	2300	2300	2300	1700	1700	1700	1700	1300	1300	1300	1300	1300
MAX. PLOCHA	4,4 m ²														

i Nelze vyrobit výrobek, pokud oba rozměry (šířka x výška) budou větší než 1950 mm! (např. 2000x2000 mm)

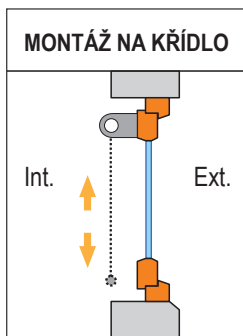
ZAMĚŘENÍ - PRO NEINVAZIVNÍ MONTÁŽ OBOUSTRANNOU LEPÍCÍ PÁSKOU



i V případě zaměření do otvoru, je nutné počítat s tím, že celková šířka boxu je o 32 mm větší než rozměr pro výrobu.



DRUHY MONTÁŽE



MONTÁŽ

Box s návinem nalepíme v horní části okna pomocí oboustranné lepicí pásky. Na rám okna nalepíme vodící lišty pomocí oboustranné lepicí pásky. Upravíme dorazy krajních poloh na ovládacím řetízku.



- Vhodná do rozměrů: max. šířka 1500 mm, max. výška 1500 mm, max. plocha 2,25 m²
- Roletka je v provedení s krytem návinnu látky a s vodícími lištami po stranách
- Kryt návinnu (box), krycí lišta a závaží látky v barvě bílé, hnědé a stříbrné
- Konstrukce roletky umožňuje různé nastavení výšky stažení látky
- Neinvazivní montáž pomocí oboustranné lepicí pásky - na křídlo (nezmenšuje světlost)



ZÁKLADNÍ CENÍKOVÁ SESTAVA ROLETKY OPTIMA DEN/NOC

LÁTKA: 100% polyester

VZOR LÁTKY: dle vzorníku

BOX: hliníkový profil

BARVY BOXU: bílá, hnědá, stříbrná

HŘÍDEL: hliníkový profil, průměr 18 mm

DRŽÁKY A KRYTKY: plastové

BARVY DRŽÁKŮ A KRYTEK: bílá, hnědá, stříbrná

VODÍCÍ LIŠTA: hliníková

BARVY VODÍCÍ LIŠTY: bílá, hnědá, stříbrná

ZÁVAŽÍ LÁTKY: hliníkové

BARVY ZÁVAŽÍ LÁTKY: bílá, hnědá, stříbrná

OVLÁDÁNÍ: nekonečný řetízek se závažím (délky řetízků: 30, 50, 75, 100, 125, 150, 175 cm)

BARVA NEKONEČNÉHO ŘETÍZKU: bílá, hnědá, šedá

BARVA ZÁVAŽÍ: bílá/transparentní, hnědá/transparentní, šedá/transparentní (sladěno s barvou nekonečného řetízku)

UCHYCENÍ: křídlo okna

PŘÍPLATKY

LÁTKY: skupiny 2, 3, 4 a 5

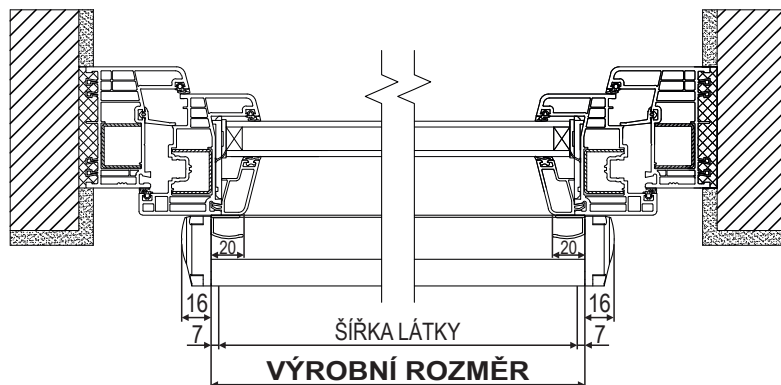
TECHNICKÉ INFORMACE

MAXIMÁLNÍ ROZMĚRY (mm)	DRUH LÁTKY											
	Grace	Grace II	Grace III	Grace IV	Grace V	Grace VI	Grace VII	Grace VIII	Grace IX	Alyssia	Alyssia II	Alyssia III
MAXIMÁLNÍ ŠÍŘKA	1500	1500	1500	1500	1500	1500	1500	1500	x	1500	1500	1500
MAXIMÁLNÍ VÝŠKA	1500	1500	1500	1500	1500	1300	1500	1500	x	1500	1500	1500
MAX. PLOCHA	2,25 m ²											

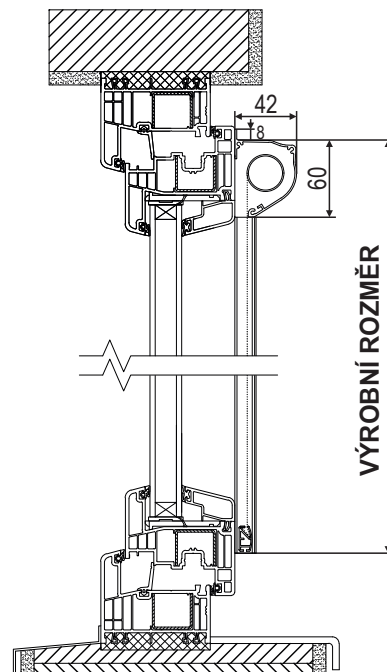
TECHNICKÉ INFORMACE

ZAMĚŘENÍ - PRO NEINVAZIVNÍ MONTÁŽ OBOUSTRANNOU LEPÍCÍ PÁSKOU

ZAMĚŘENÍ ŠÍŘKY

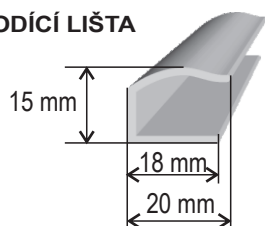


ZAMĚŘENÍ VÝŠKY



V případě zaměření do otvoru, je nutné počítat s tím, že celková šířka boxu je o 32 mm větší než rozměr pro výrobu.

VODÍCÍ LIŠTA

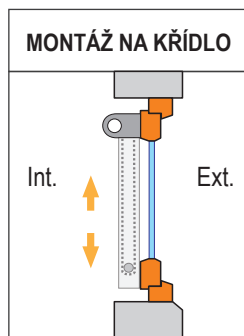


ZÁVAŽÍ NEKONEČNÉHO ŘETÍZKU



DRUHY MONTÁŽE

MONTÁŽ NA KŘÍDLO



MONTÁŽ

Box s návinem nalepíme v horní části okna pomocí oboustranné lepicí pásky. Na rám okna nalepíme vodící lišty pomocí oboustranné lepicí pásky. Upravíme dorazy krajních poloh na ovládacím řetízku.



- Vhodná do rozměrů: max. šířka 1500 mm, max. výška 1500 mm (dle typu látky)
- Roletka je v provedení s krytem návinnu látky a s vodícími lištami po stranách
- Kryt návinnu (box), krycí lišta a závaží látky v barvě bílé
- Konstrukce roletky umožňuje různé nastavení výšky stažení látky
- Neinvazivní montáž pomocí oboustranné lepicí pásky - na křídlo (nezmenšuje světlost)

ZÁKLADNÍ CENÍKOVÁ SESTAVA ROLETKY OPTIMA MINI

LÁTKA: 100% polyester

VZOR LÁTKY: dle vzorníku

BOX: plastový profil

BARVY BOXU: bílá

HŘÍDEL: hliníkový profil, průměr 25 mm

DRŽÁKY A KRYTKY: plastové

BARVY DRŽÁKŮ A KRYTEK: bílá

VODÍCÍ LIŠTA: plastový profil

BARVA VODÍCÍ LIŠTY: bílá

ZÁVAŽÍ LÁTKY: hliníkové

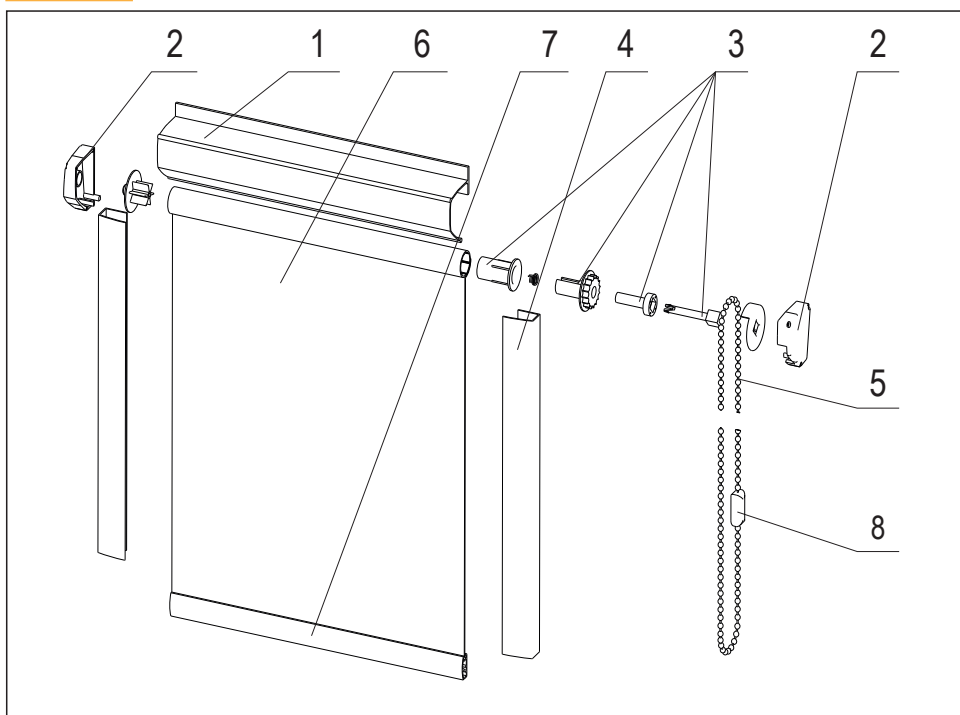
BARVY ZÁVAŽÍ LÁTKY: bílá

OVLÁDÁNÍ: řetízkem

BARVA ŘETÍZKU: bílá

UCHYCENÍ: křídlo okna

TECHNICKÉ INFORMACE



LEGENDA

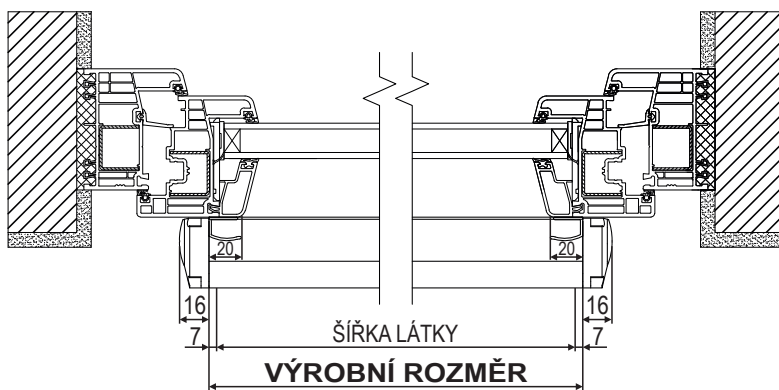
1. Box návinnu
2. Krytka boxu
3. Převodový mechanismus
4. Vodící lišta
5. Ovládací řetízek
6. Látky
7. Závaží látky
8. Spojka řetízku

TECHNICKÉ INFORMACE

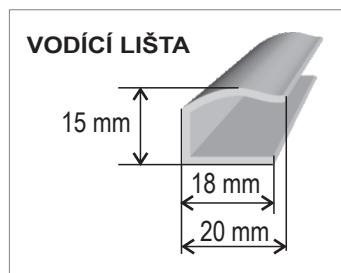
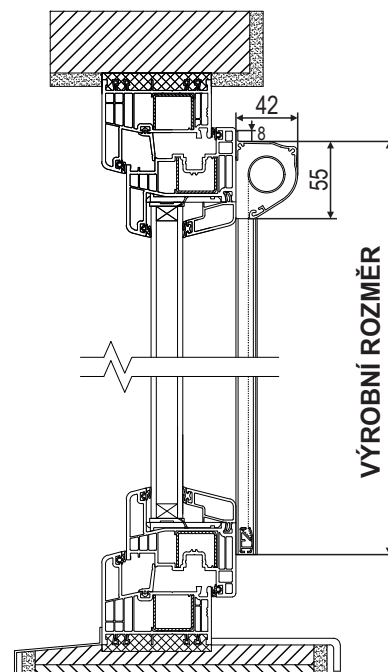
MAXIMÁLNÍ ROZMĚRY (mm)	DRUH LÁTKY														
	Screen (nehoriavá)	Lucy	Carmen	Adriana	Melisa	Carina	Van Gogh	Tropic	Madeira	Rembrandt	Isabela BO	Stella BO	Melisa BO	Melisa BO B/B	Melisa BO B/S
MAXIMÁLNÍ ŠÍŘKA	1500	1500	1500	1500	1500	1500	1500	1500	1500	1500	1500	1500	1500	1500	1500
MAXIMÁLNÍ VÝŠKA	1200	1500	1500	1500	1500	1500	1500	1500	1500	1500	1100	1100	1100	1100	1100
MAX. PLOCHA	2,25 m ²														

ZAMĚŘENÍ - PRO NEINVAZIVNÍ MONTÁŽ OBOUSTRANNOU LEPÍCÍ PÁSKOU

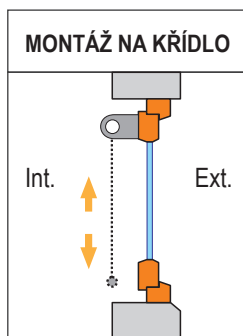
ZAMĚŘENÍ ŠÍŘKY



ZAMĚŘENÍ VÝŠKY



DRUHY MONTÁŽE



MONTÁŽ

Box s návinem nalepíme v horní části okna pomocí oboustranné lepicí pásky. Na rám okna nalepíme vodící lišty pomocí oboustranné lepicí pásky. Upravíme dorazy krajních poloh na ovládacím řetízku.



- Vhodná do rozměrů: max. šířka 2000 mm, max. výška 2000 mm (dle typu látky)
- Roletka je v provedení bez krytu návinnu, volně visící
- Držáky jsou plastové, dřevěné závaží je všité do látky
- Konstrukce roletky umožňuje různé nastavení výšky stažení látky
- Invazivní montáž pomocí šroubů - na křídlo (nezmenšuje světlost)
 - do ostění
 - nad okno

ZÁKLADNÍ CENÍKOVÁ SESTAVA ROLETKY STREAM PLUS

LÁTKA: 100% polyester

VZOR LÁTKY: dle vzorníku

HŘÍDEL: hliníkový profil, průměr 25 mm

DRŽÁKY: plastové

BARVA DRŽÁKŮ: bílá

ZÁVAŽÍ LÁTKY: dřevěné - všité v látce

OVLÁDÁNÍ: provázkem

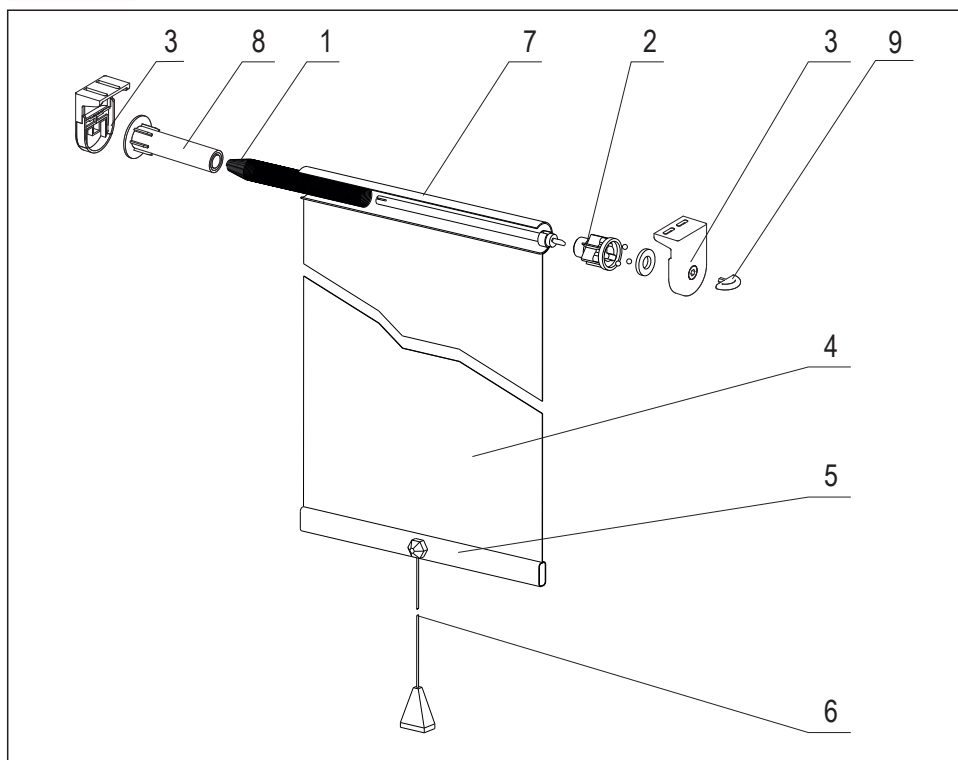
MECHANISMUS: pružinový s dojezdem látky

UCHYCENÍ: strop, zeď

PŘÍPLATKY

VÝŠKA ROLETKY: 1210 - 1800 mm, 1810 - 2000 mm


TECHNICKÉ INFORMACE



LEGENDA

1. Samoaretační pružina
2. Navíjecí mechanismus
3. Držák roletky
4. Látka
5. Závaží látky
6. Ovládací šňůrka
7. Al hřídel
8. Brzda
9. Komponent pro napnutí pružiny

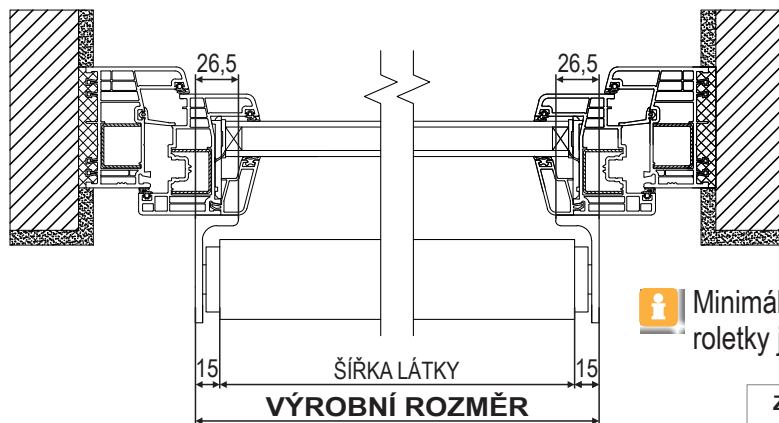
MAXIMÁLNÍ ROZMĚRY (mm)	DRUH LÁTKY														
	Screen (nehoriavá)	Lucy	Carmen	Adriana	Melisa	Carina	Van Gogh	Tropic	Madeira	Rembrandt	Isabela BO	Stella BO	Melisa BO	Melisa BO B/B	Melisa BO B/S
MAXIMÁLNÍ ŠÍŘKA	x	2000	2000	2000	2000	2000	2000	2000	2000	2000	2000	2000	2000	2000	2000
MAXIMÁLNÍ VÝŠKA	x	2000	2000	2000	2000	2000	2000	2000	2000	2000	2000	2000	2000	2000	2000
MAX. PLOCHA	3,5 m ²														


 Nelze vyrobit výrobek, pokud oba rozměry (šířka x výška) budou větší než 1950 mm! (např. 2000x2000 mm)

ZAMĚŘENÍ - PRO INVAZIVNÍ MONTÁŽ ŠROUBY

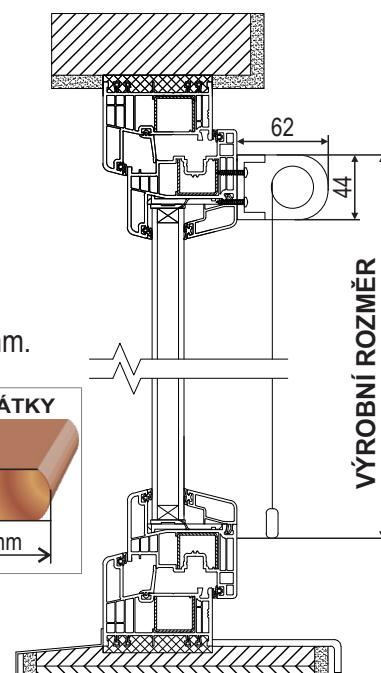
Šířku a výšku roletky udáváme včetně držáků.

ZAMĚŘENÍ ŠÍŘKY

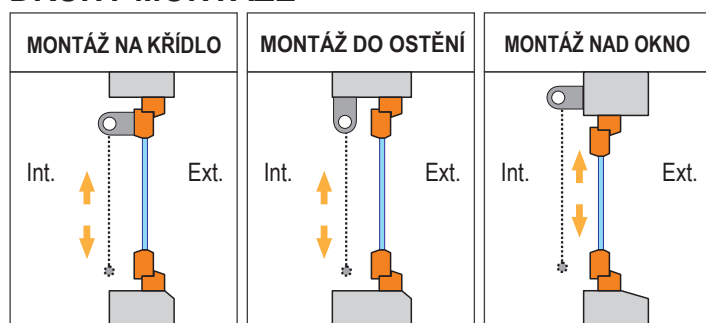


 Minimální šířka roletky je 400 mm.

ZAMĚŘENÍ VÝŠKY



DRUHY MONTÁŽE



MONTÁŽ

Při čelním pohledu na roletku nejprve upevníme pravý držák roletky (označení right), dále zaměříme a upevníme levý držák roletky (označení left). Roletku nasadíme do pravého držáku, v levém držáku nasuneme do drážky a v jejím středu pohybem k sobě zajistíme polohu roletky. Následně do drážky v levém držáku nasuneme shora a zespodu komponenty pro zajištění. Na závěr pomocí klíčku napneme pružinu roletky.

Výška roletky (mm)	Počet otáček *
600	7
800	8
1000	10
1200	11
1400	13
1600	14
1800	15
2000	16

* Počet otáček u standardní látky

STREAM S TEXTILNÍ ROLETKA PRO STŘEŠNÍ OKNA



ROLETKA STREAM S JE URČENA VÝHRADNĚ PRO STŘEŠNÍ OKNA

- Vhodná do rozměrů: max. šířka 1200 mm, max. výška 1400 mm (dle typu látky)
- Roletka je v provedení bez krytu návinnu, volně visící
- Držáky a krytky jsou šedé, hliníkové závaží je všité do látky
- Konstrukce roletky neumožňuje různé nastavení výšky látky
- Invazivní montáž pomocí šroubů - na křídlo (zmenšuje světlost)

ZÁKLADNÍ CENÍKOVÁ SESTAVA ROLETKY STREAM S

LÁTKA: 100% polyester

VZOR LÁTKY: dle vzorníku

HŘÍDEL: hliníkový profil, průměr 25 mm

DRŽÁKY A KRYTKY: plastové

BARVY DRŽÁKŮ A KRYTEK: šedá

ZÁVAŽÍ LÁTKY: hliník

OVLÁDÁNÍ: pružina a madlo

UCHYCENÍ: rám střešního okna

DRŽÁK: plastový

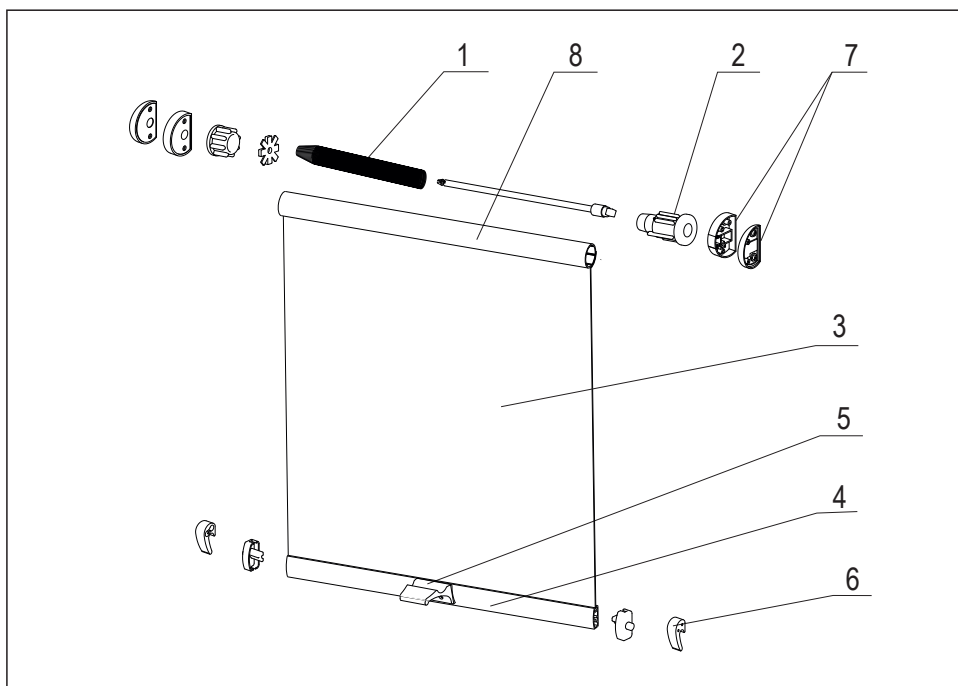
BARVA DRŽÁKU: šedá

HÁČEK: šedý

PŘÍPLATKY

VÝŠKA ROLETKY : 1210 - 1400 mm

TECHNICKÉ INFORMACE



LEGENDA

1. Navíjecí pružina
2. Navíjecí mechanismus
3. Látky
4. Závaží látky
5. Madlo
6. Háček
7. Držák roletky
8. Al hřídel

STREAM S TEXTILNÍ ROLETKA PRO STŘEŠNÍ OKNA

TECHNICKÉ INFORMACE

MAXIMÁLNÍ ROZMĚRY (mm)	DRUH LÁTKY														
	Screen (nehodlavá)	Lucy	Carmen	Adriana	Melisa	Carina	Van Gogh	Tropic	Madeira	Rembrandt	Isabela BO	Stella BO	Melisa BO	Melisa BO B/B	Melisa BO B/S
MAXIMÁLNÍ ŠÍŘKA	x	1200	1200	1200	1200	1200	1200	1200	1200	1200	1200	1200	1200	1200	1200
MAXIMÁLNÍ VÝŠKA	x	1400	1400	1400	1400	1400	1400	1400	1400	1400	1200	1200	1200	1200	1200
MAX. PLOCHA		1,7 m ²													

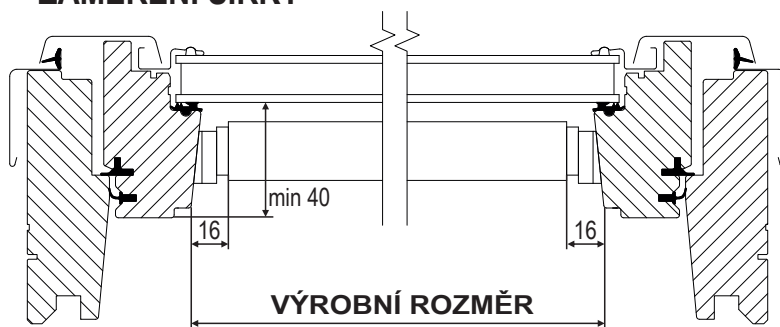


POUŽITÍM POGUMOVANÉ LÁTKY U OKEN S VĚTŠÍM SKLONEM SE MŮŽE LÁTKA VLASTNÍ VÁHOU PROVĚŠOVAT !

ZAMĚŘENÍ - PRO INVAZIVNÍ MONTÁŽ ŠROUBY

Vyměření roletky u oken Velux a Fakro nebo u oken s kolmým rámem, je nutné provádět na **vnější hraně, NE** u skla. Do zakázky je **nutné** udávat **výrobce oken** (Fakro, Velux, ...atd)!

ZAMĚŘENÍ ŠÍŘKY



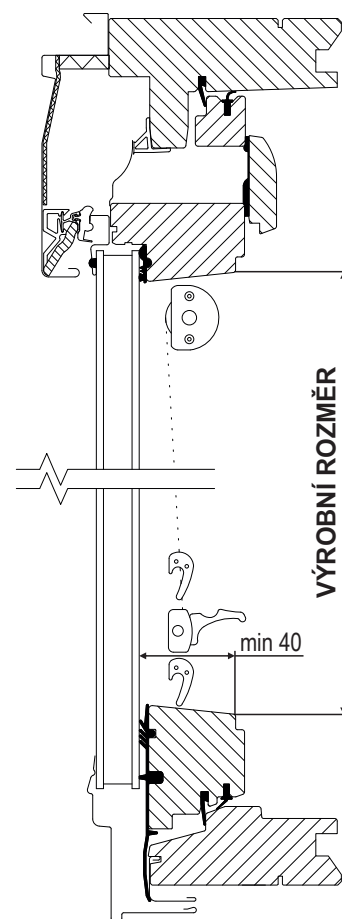
ZÁVAŽÍ LÁTKY



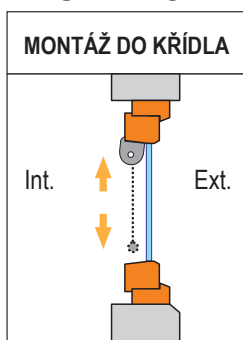
HÁČEK



ZAMĚŘENÍ VÝŠKY



DRUHY MONTÁŽE



MONTÁŽ

Nejprve upevníme nosič s otvorem pro plochý čep, ve kterém je upevněn pružinový mechanismus, musí být vždy upevněn vlevo při pohledu zevnitř. Dále zaměříme a upevníme pravý nosič roletky. Roletku do nosiče musíme nasadit tak, aby plochý čep naviječe byl vždy ve svislé poloze!

NAPNUTÍ ROLETKY

V případě, že jde roletka jen zvolna nahoru, navineme ji zpět na hřídel a otočíme s celou roletkou o 6-8 otáček ve směru odvíjení látky. Počet otáček ručního navíjení volte s ohledem na délku roletky.



ROLETKA LEGEND JE URČENA VÝHRADNĚ PRO STŘEŠNÍ OKNA

- Vhodná do rozměrů: max. šířka 1200 mm, max. výška 1400 mm (dle typu látky)
- Roletka je v provedení s krytem návinnu látky a s krycími lištami po stranách
- Krycí lišta návinnu, boční krycí lišty a závaží látky v barvě bílé, hnědé a stříbrné
- Konstrukce roletky umožňuje různé nastavení výšky stažení látky
- Invazivní montáž pomocí šroubů - na křídlo (zmenšuje světlost)

ZÁKLADNÍ CENÍKOVÁ SESTAVA ROLETKY LEGEND

LÁTKA: 100% polyester

VZOR LÁTKY: dle vzorníku

KRYCÍ LIŠTA NÁVINU: hliníkový profil

BARVA KRYCÍ LIŠTY NÁVINU: bílá, hnědá, stříbrná

BOČNÍ KRYCÍ LIŠTY: hliníkový profil 32x25 mm, u pogumované látky 50x25 mm

BARVA BOČNÍCH KRYCÍCH LIŠT: bílá, hnědá, stříbrná

KRYTKA BOXU: plastová

BARVA KRYTEK BOXU: bílá, hnědá, stříbrná

SPODNÍ ZÁVAŽÍ: bílá, hnědá, stříbrná

HŘÍDEL: hliníkový profil, průměr 25 mm

OVLÁDÁNÍ: pružina a madlo

UCHYCENÍ: rám střešního okna

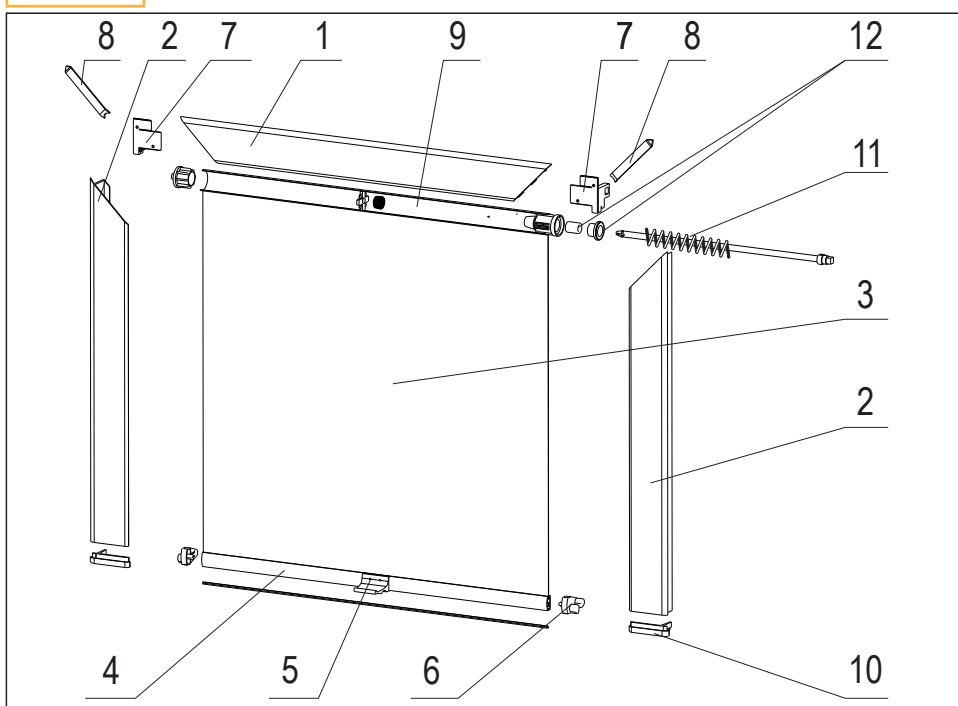
PŘÍPLATKY

VÝŠKA ROLETKY: 1110 - 1400 mm

PROVEDENÍ: světlá borovice, tmavá borovice

TYČ: teleskopická ovládací tyč

TECHNICKÉ INFORMACE



LEGENDA

1. Krycí lišta návinnu
2. Boční krycí lišta
3. Látka
4. Závaží látky
5. Madlo
6. Brzda
7. Držák roletky
8. Rohová spojka krycí lišty
9. Al hřídel
10. Koncovka krycí lišty
11. Pružina
12. Navíjecí mechanismus

TECHNICKÉ INFORMACE

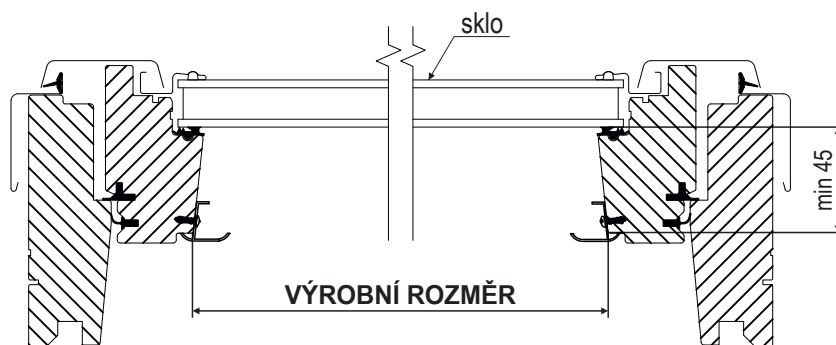
MAXIMÁLNÍ ROZMĚRY (mm)	DRUH LÁTKY														
	Screen (nehohlavá)	Lucy	Carmen	Adriana	Melisa	Carina	Van Gogh	Tropic	Madeira	Rembrandt	Isabela BO	Stella BO	Melisa BO	Melisa BO B/B	Melisa BO B/S
MAXIMÁLNÍ ŠÍŘKA	x	1200	1200	1200	1200	1200	1200	1200	1200	1200	1200	1200	1200	1200	1200
MAXIMÁLNÍ VÝŠKA	x	1400	1400	1400	1400	1400	1400	1400	1400	1400	1200	1200	1200	1200	1200
MAX. PLOCHA	1,7 m ²														



POUŽITÍM POGUMOVANÉ LÁTKY U OKEN S VĚTŠÍM SKLONEM SE MŮŽE LÁTKA VLASTNÍ VÁHOU PROVĚŠOVAT!

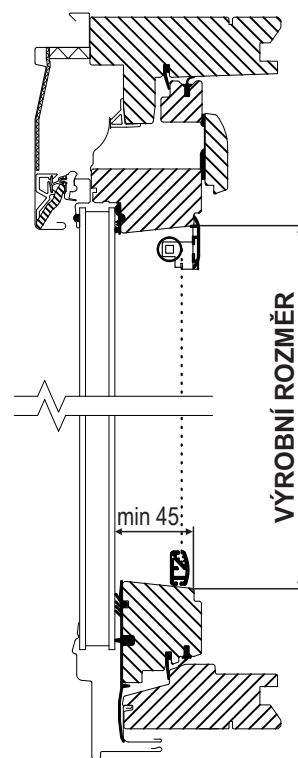
ZAMĚŘENÍ - PRO INVAZIVNÍ MONTÁŽ ŠROUBY

ZAMĚŘENÍ ŠÍŘKY

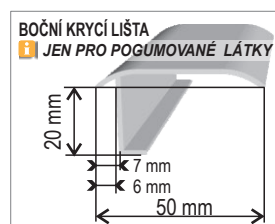
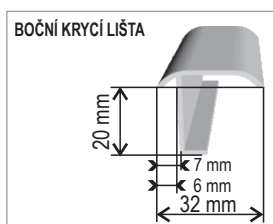
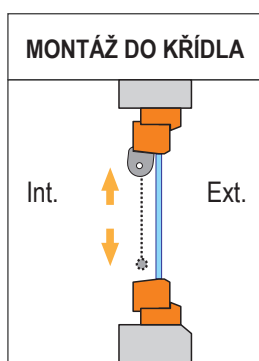


Hloubka zasklívací lišty musí být min. 45 mm.

ZAMĚŘENÍ VÝŠKY



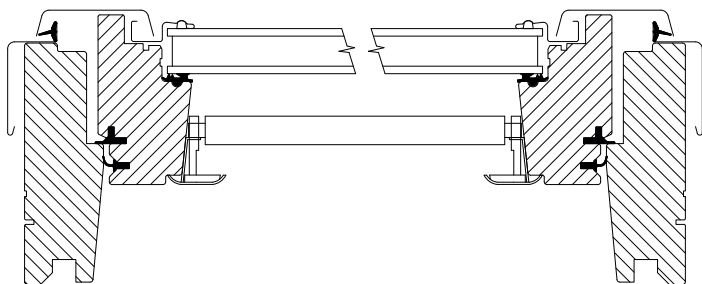
DRUHY MONTÁŽE



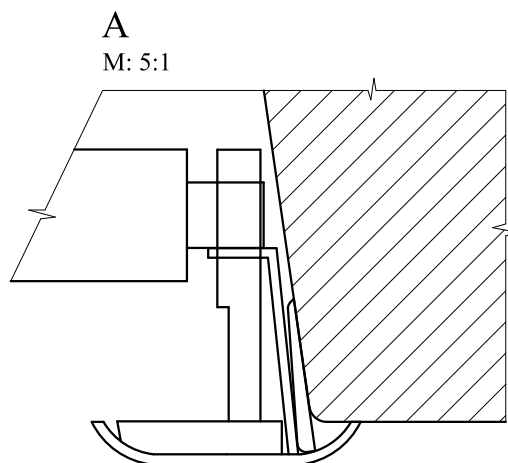
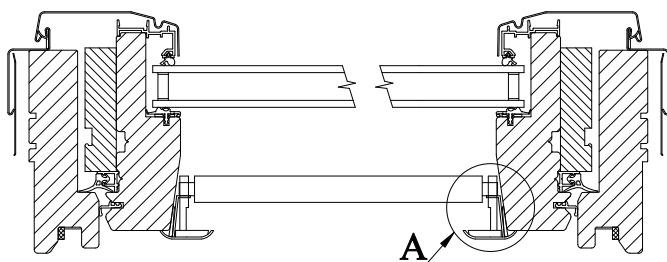
Montáž pomocí distančních klínů str. 43
Montáž str. 44

POUŽITÍ DISTANČNÍCH KLÍNŮ

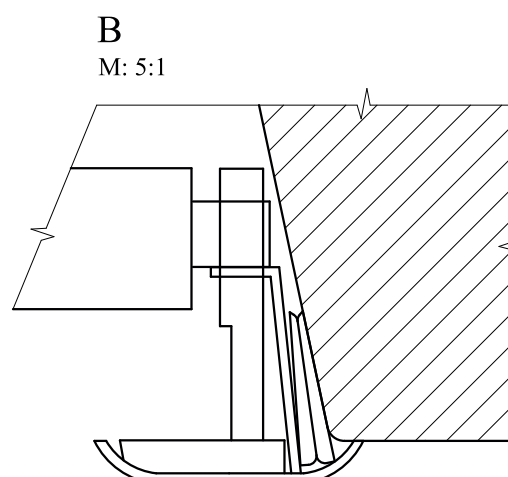
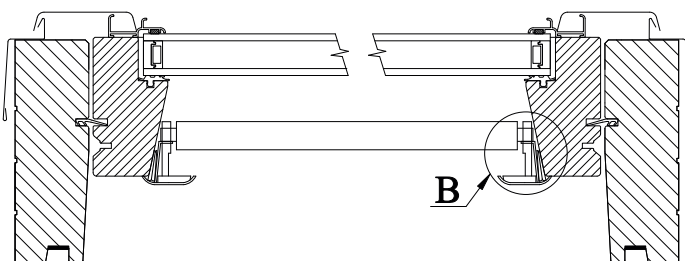
U střešních oken s úkosem cca 6° se distanční klíny nepoužívají.

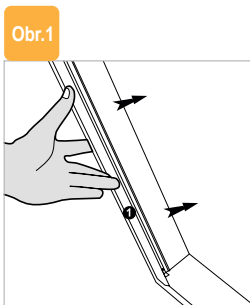


U střešních oken s úkosem cca 8° se používá jeden distanční klín.

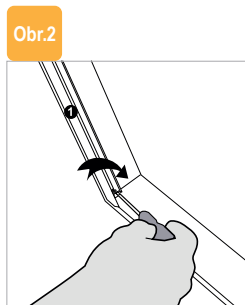


U střešních oken s úkosem cca 12° se používají dva distanční klíny.

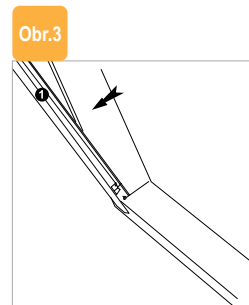




Obr.1
Před začátkem montáže zavřete okno a vložte levou vodící lištu



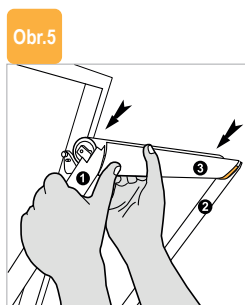
Obr.2
Zašroubujte do poloviny šroub ve spodní části vodící lišty



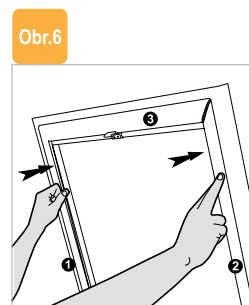
Obr.3
Odchylte vodící lištu směrem do pokoje a zopakujte postup 2-3 s pravou vodící lištou



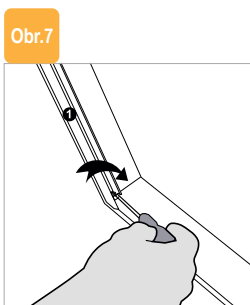
Obr.4
Odstraňte z rolety červené krytky



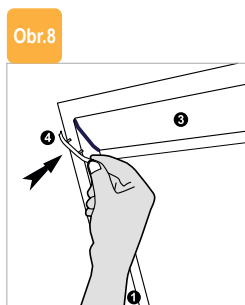
Obr.5
Umístěte roletu do horní části vodících lišt (1+2)



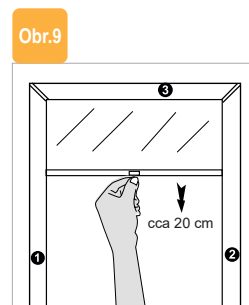
Obr.6
Vsuňte obě vodící lišty s roletou do okenního rámu



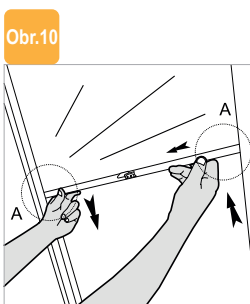
Obr.7
Zašroubujte všechny šrouby do vodících lišt, od spodu nahoru



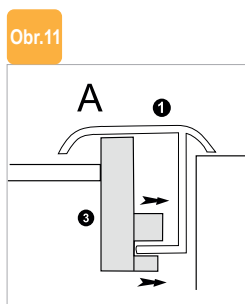
Obr.8
Nasuňte krytky boxu



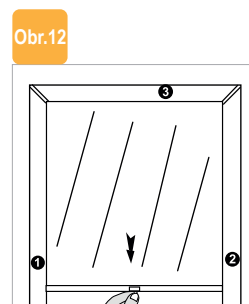
Obr.9
Stáhněte roletku dolů cca 20 cm



Obr.10
Vložte spodní závaží do vodících lišt. Detail obr. 11



Obr.11
Pohybuje šikmo spodním závažím(3) mezi vodícími lištami. Umístěte pravou stranu do vod. Lišty(1+2). Totéž zopakujte s levou stranou



Obr.12
Roletka je připravena k používání

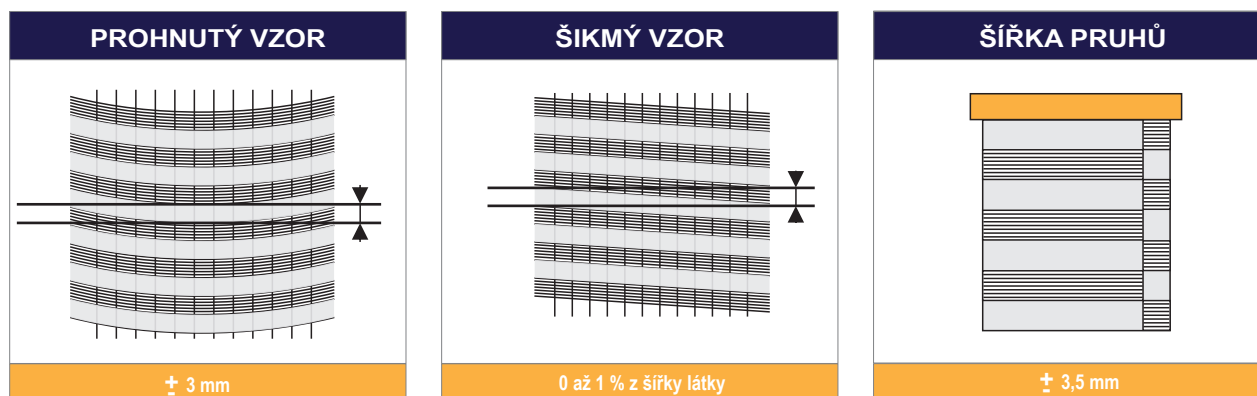


Umístění použití distančních klínů pro různé typy střešních oken viz str. 43

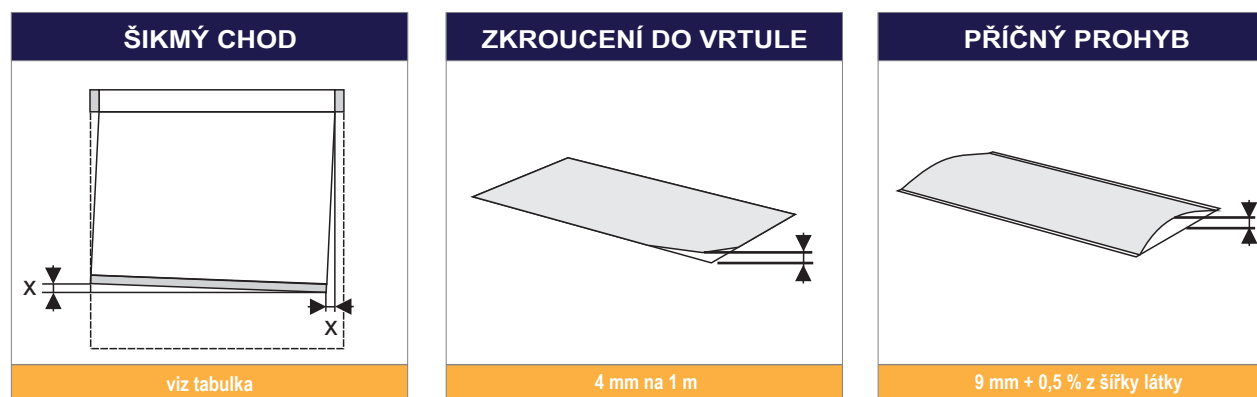
REKLAMACI NEPODLÉHAJÍ

- rozdíly v rozměrech spadající do výrobních tolerancí
- rozdíly způsobené chybným zadáním objednávky
- závady způsobené špatnou montáží
- závady způsobené montáží do nevyhovujícího prostředí
- závady, na které byl zákazník upozorněn (nadrozměry, podrozměry, výrobní tolerance apod.)
- rozdíly v odstínech látek, profilů a ostatních komponentů u zakázek, které jsou vyráběny na více částí, tj. s různými termíny dodání
- rozdíly v odstínu látek při větších objemech v dané barvě
- závady způsobené nesprávným užitím nebo nesprávným používáním výrobku
- závady způsobené mechanickým poškozením ze strany uživatele
- látkové roletky jsou určeny k zastínění nikoliv k zatemnění, tato skutečnost také nepodléhá reklamaci

TOLERANCE LÁTEK DEN/NOC



Tolerance látky v oblouku pruhu je výrobcem dána max. 3 mm. Není proto možné docílit přesného srovnání pruhů látky. U tohoto typu roletky je důležité, aby pruhy při překrytí zatemnily a nebo postupně regulovaly vstup světla. Nesouběžnost pruhu, pokud je v toleranci, není důvodem k reklamaci.



TOLERANCE ŠIKMÉHO CHODU

VELIKOST ŠÍŘKA / VÝŠKA	do 1 m	od 1 do 2,5 m	nad 2,5 m
x - odchylka	4 mm	4 mm na 1 m	12 mm

U roletek, které jsou montovány vedle sebe a mají odlišnou výšku, nelze docílit, aby pruhy látek byly sjednocené (vodorovně ve stejné výšce).

Zvlnění je vlastnost tkaniny, která vzniká na základě fyzikálních podmínek. Jedná se pouze o estetickou a pohledovou vlastnost tkaniny, která nemá vliv na stínící funkci a nemůže být předmětem reklamačního řízení.